

この度は、当社の製品をお買い上げ頂き誠に有難うございます。

ご使用前に必ずこの取扱説明書をお読み頂き、正しくお使いください。

製品を末永くご愛用頂き、また事故防止などの安全のために「安全上のご注意」と「取扱い上のご注意」、別添の「使用上のご注意」を必ずお守りください。

取扱説明書は必ずご使用時にいつでも読むことができるように大切に保管してください。

安全上のご注意（必ずお守りください。）

表示内容を見逃して誤った使い方をすると、人が重傷を負ったり死亡の可能性が想定されるケガや、物的損害の発生が想定され大変危険ですので以下のことを必ずお守りください。

- 組立ての際は必ず大人2人～4人以上で行ってください。
- 梱包を開ける際は、手または中のものにキズを付けないように十分気をつけてください。
- 組立て時には、床をキズつけないように必ず毛布などの敷物をして床材の保護をするようにしてください。また、組立説明書に従いボルトの締め付けはしっかり行ってください。組立てに使用したネジ込みがゆるみ転倒したり落下をするとケガや床をキズつける原因になり大変危険ですのでしっかり固定してください。
- ベッド上段は6才未満の者は使用しないでください。または、6才未満の者はベッド下段に寝かせてください。
- 敷ぶとん類は、前わく・後わく・側わくとの間にすき間が生じないもので、敷ぶとん類の厚みの合計は100mm以下のものを使用してください。
- ベッド上段への昇降には、必ず専用のハシゴを使用してください。昇降の際はハシゴのフック部分がサイドボードに確実に取り付けられていることを確認してください。フックの掛かりが浅かったり、ぐらつきがあるまま昇降されると、滑落や転倒をし、ケガをする恐れがあります。
- 手すり・前わく又は後ろわく、側わく、たな等に腰かけたり、乗ったり、はねたり、ぶらさがったり、飛び降りたりしないでください。
- 手すり、ねじ類は、その取り付けが確実かどうかときどき点検を行い、緩みなどがあれば手直しをして下さい。
- ひも類等の危険なものを取り付けしないでください。
- ベッドを使用しないとき、着脱式のハシゴはベッドの上段に上げるなど安全なところにおいてください。
- 開き止め棒は外れないようにしっかりと取り付けてください。取り付けが不十分ですと使用中に床板が落下する原因となり、大変危険です。
- 宮棚の上に飲み物や花瓶などを置いてご使用にならないでください。転倒し、内容物がこぼれますと感電や火災の原因となります。
- 宮の照明及びコンセントのコードやご使用になる電気製品のコードは、必ずベッドの外側へ出し、緩みのない状態でご使用ください。コードが絡み思わぬ事故の原因となります。
- 部材の接合部の穴には多少の余裕があるため一度に締め付けると傾きが生じ、締め付けられない箇所がでてくる場合があります。締め付けるときは一度に締め付けず、部品ごとに仮止めをしてからしっかりと締め付けるようにしてください。
- ベッドを重ねたり分離したりする際は、必ず大人4人以上で十分に注意して行ってください。また、持ち上げる際は必ずヘッド及びフットボードを持ち上げてください。サイドボードに手を掛けて持ち上げると、ベッドは分解しますのでご注意ください。

取扱い上のご注意

警告 火災などによる人身事故にご注意下さい。

- 暖房器具の前など高温な場所で使わないで下さい。（火災の原因）
- お客様自身で修理・改造はしないで下さい。

注意 安全と製品保護の為、正しくお取扱い下さい。

- ベッド上段への昇降の際、ハシゴの取り付けは確実にこなってください。（滑落・転倒をしケガの原因）
- 開き止め棒は外れないようにしっかりと取り付けして下さい。取り付けが不十分ですと使用中に床板が落下する原因となり、大変危険です。十分に注意して下さい。
- 使用中にボルトや金具にゆるみが生じた場合は、早めにドライバー等でしっかりと締め直して下さい。（ぐらつき、床板落下の原因）
- ベッド、ハシゴの備え付けおよび移動するときは、床を引きずらないで、必ず大人2人以上（ベッドは4人以上）で持ち上げて行ってください。（床をキズつける原因）

お願い 製品を末永くご使用いただくために、以下のことについてお守り下さい。

- 棚の上に熱いものをのせないで下さい。（コゲつき・変色の原因）
- 直射日光のあたるところ、温度の高い所、湿気の多いところでは使用しないで下さい。（反り、割れ、変色、カビの原因）
- 製品に、シールやセロハンテープ等を貼り付けしないで下さい。（表面材がはがれる原因）
- シンナー・ベンジン等を吹き付けしないで下さい。（変色・変質の原因）
- お手入れはやわらかい布で乾拭きして下さい。汚れのひどいときは、中性洗剤を薄めた液が石けん水に布を浸し、よく絞ってから拭き取り、最後に乾いた布で拭いて下さい。

ベッド下に他の家具を置いて利用する場合のご注意

ベッドの下部空間を他の家具を設置して利用される場合、就寝時は必ず次の点に注意してください。

1. 引き出し、扉等は完全に閉じてください。
2. 家具はベッドより出っ張らないようベッド下部に格納してください。

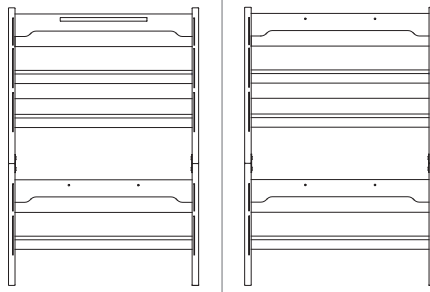
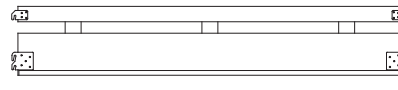
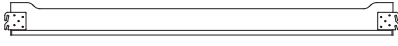

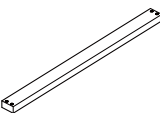
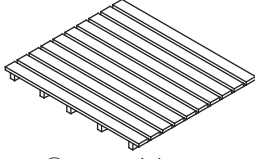
この度は、当社の製品をお買い上げ頂き誠にありがとうございます。

組み立て頂く前に必ず部品を確認してください。

製品を末永くご愛用頂き、事故防止等の安全のために必ず「組立説明書」に従い作業を行ってください。

この「組立説明書」は必ずご使用時にいつでも読むことができるように大切に保管してください。

梱包内容

 <p>①ヘッドボード ×1 (2段ベッドセットのときは 宮が2つ付きます)</p>	<p>②フットボード ×1</p>	 <p>③サイドボード大 ×2</p>	 <p>④サイドボード小 ×2</p>	
		 <p>⑤ハシゴ ×1</p>	 <p>⑥開き止め棒 ×1 (2段ベッドセットのときは×2)</p>	 <p>⑦スノコ床板×2 (2段ベッドセットのときは×4)</p>

付属部品

 <p>A.保護シート ×8</p>	 <p>B.ボルト ×4 (2段ベッドセットのときは×8)</p>	 <p>C.六角レンチ ×1</p>
-----------------------------------------------------------------------------------------------------	-----------------------------------------------------------------------------------------------------------------------------------------	-----------------------------------------------------------------------------------------------------

オプション家具ご使用上の注意

ベッドの下部空間を「オプション家具」にて利用される場合、就寝時は必ず次の点に注意してください。

1. 引き出し類は完全に閉じてください。
2. 家具はベッドより出っ張らないようベッド下部に格納してください。

組立方法

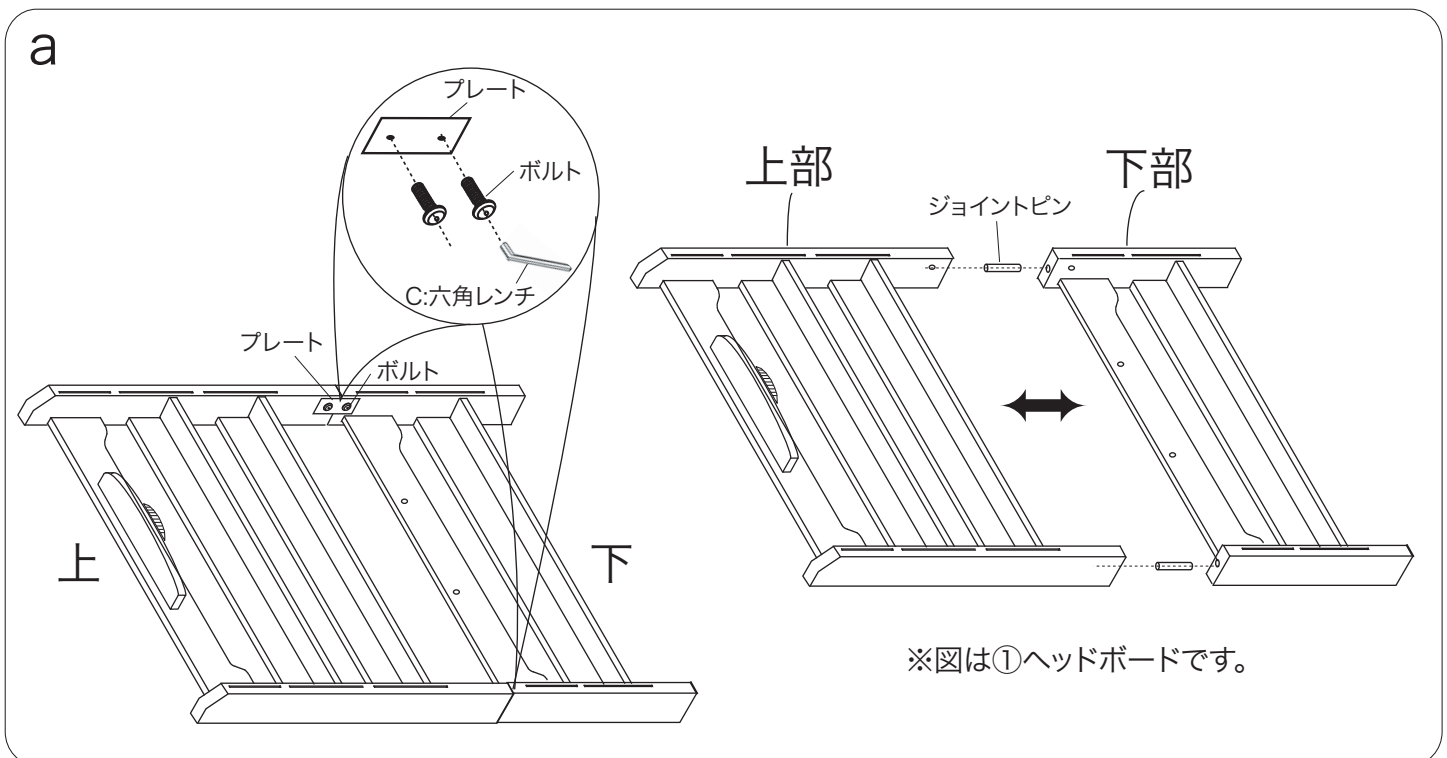
※警告 (必ず大人2人~4人以上で行ってください。)

※組立て作業を行なう前に、床をキズつけないように必ず毛布などの敷物をして床材の保護をしてください。

部材の確認が終わりましたら、①ヘッドボードと②フットボードを上部和下部に分離してください(a図)。

a図

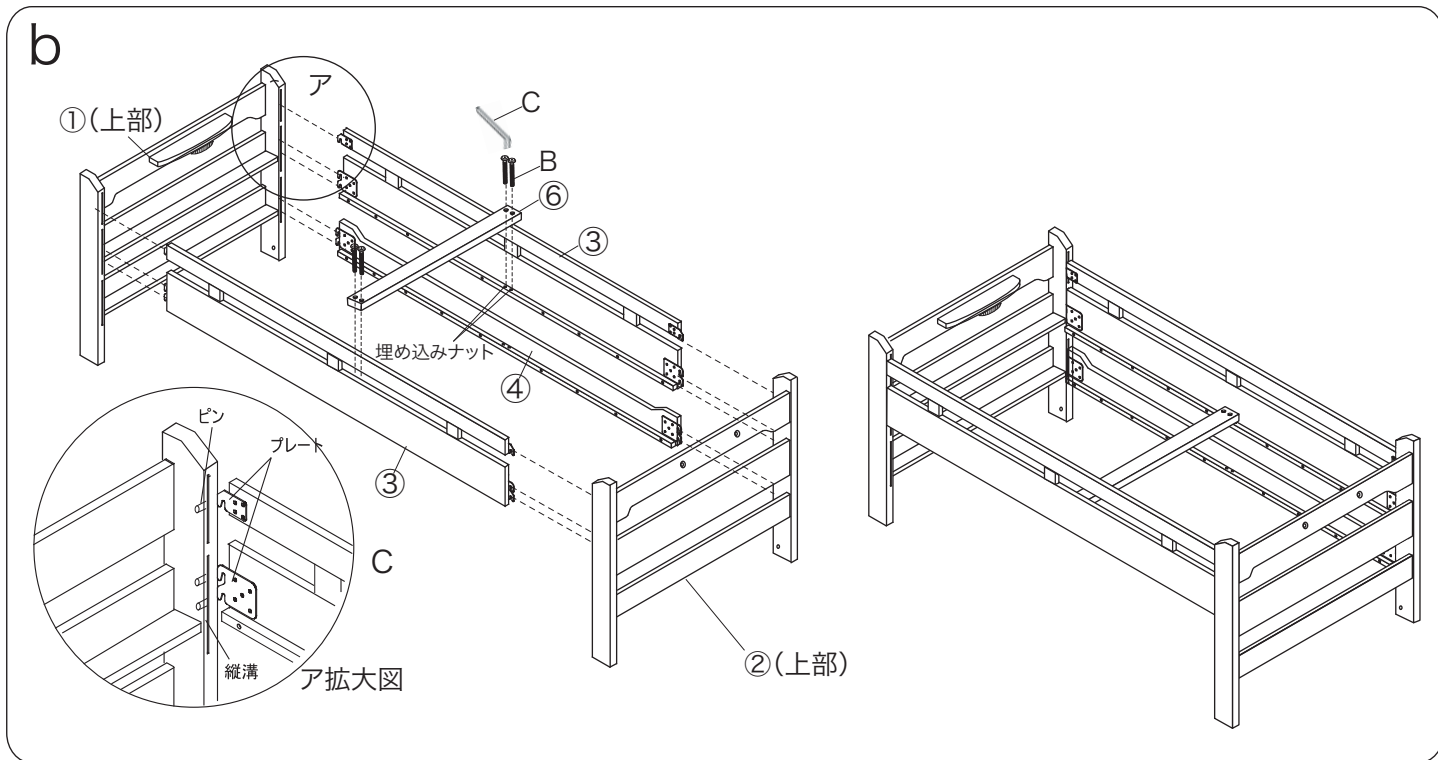
1. ①ヘッドボードと②フットボードをそれぞれ図のように横に寝せて置いてください。
2. 上下連結をしている金具(プレートとボルト)をC:六角レンチを使用して取りはずしてください。はずした金具は大切に保管してください。
3. 上下どちらかを平行に移動させて分割し、ジョイントピンを引き抜いてください。



始めに1ページのa図の作業を行なってください。

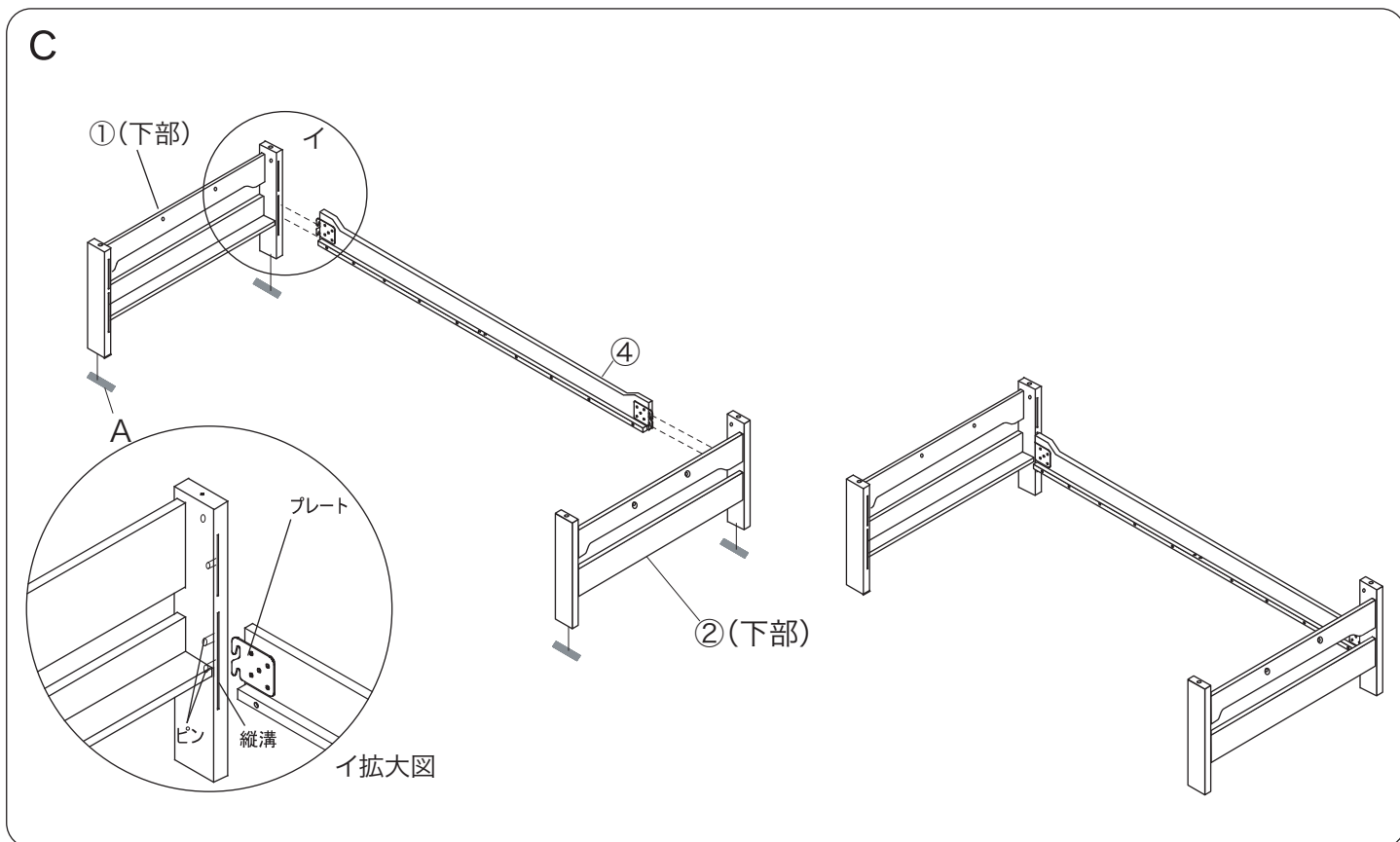
b図 (ベッド上段の組立て)

- ①ヘッドボード(上部)の縦溝に、③サイドボード大(2枚)と④サイドボード小(1枚)のプレートをはめ込み、ピンにしっかり固定してください。
②フットボード(上部)も同様に固定してください。(このとき、各部材が倒れないように十分に注意してください。)
- ③サイドボード大にある埋め込みナットに⑥開き止め棒(1本)の穴を合わせて置き、B:ボルトでC:六角レンチを使用して固定してください。



c図 (ベッド下部の組立て)

- 床材の保護のため、脚の裏側にA:保護シートを貼り付けてください。(※保護シートは必ず付属のものをご使用ください。材質や大きさの異なるものをご使用になりますと、ぐらつき・転倒などの原因となり大変危険です。必ずお守りください。)
- ①ヘッドボード(下部)の縦溝に、④サイドボード小(1枚)のプレートをはめ込み、ピンにしっかり固定してください。②フットボード(下部)も同様に固定してください。(このとき、各部材が倒れないように十分に注意してください。)

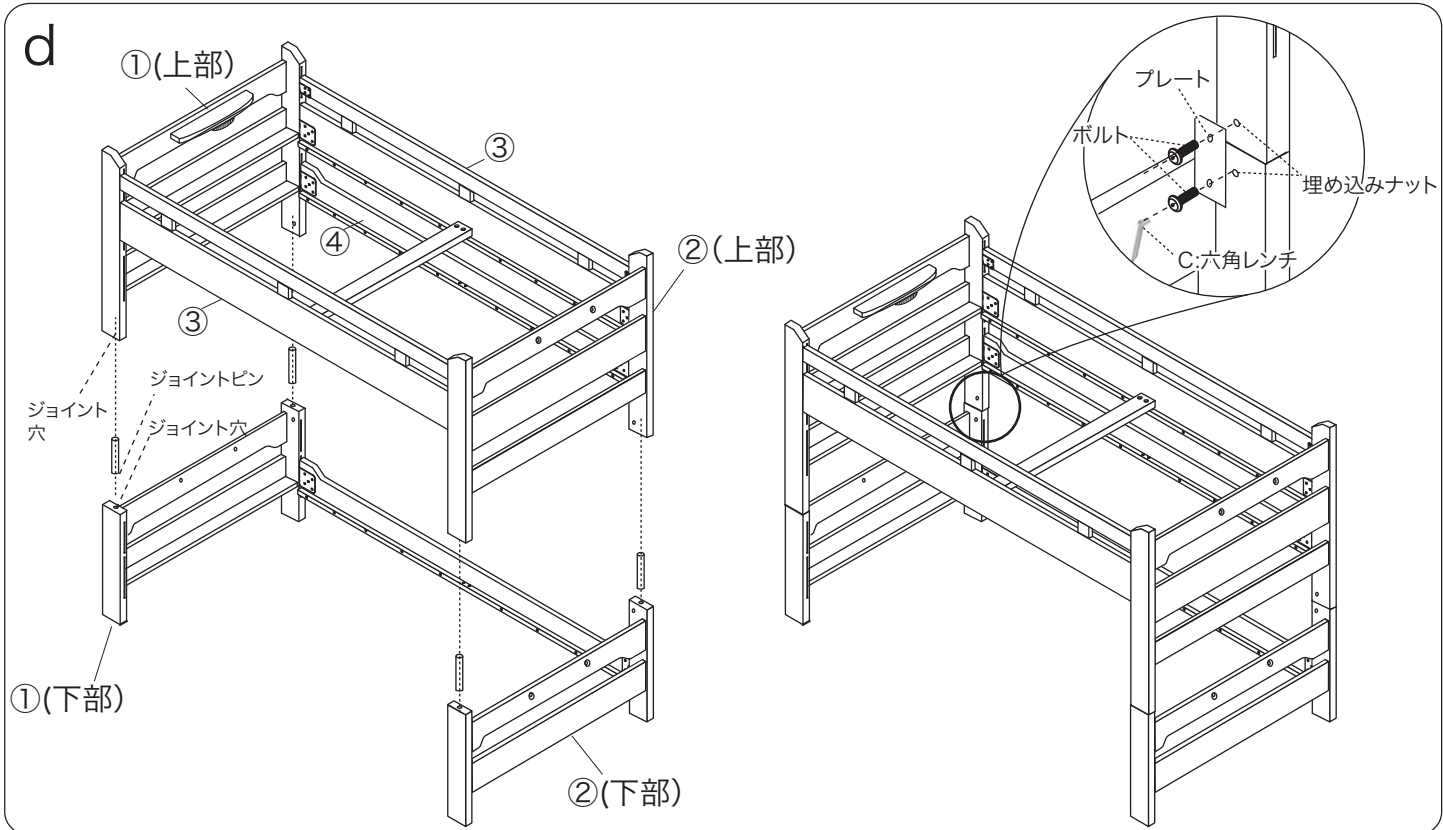


d図 (ベッド上段とベッド下部の連結)

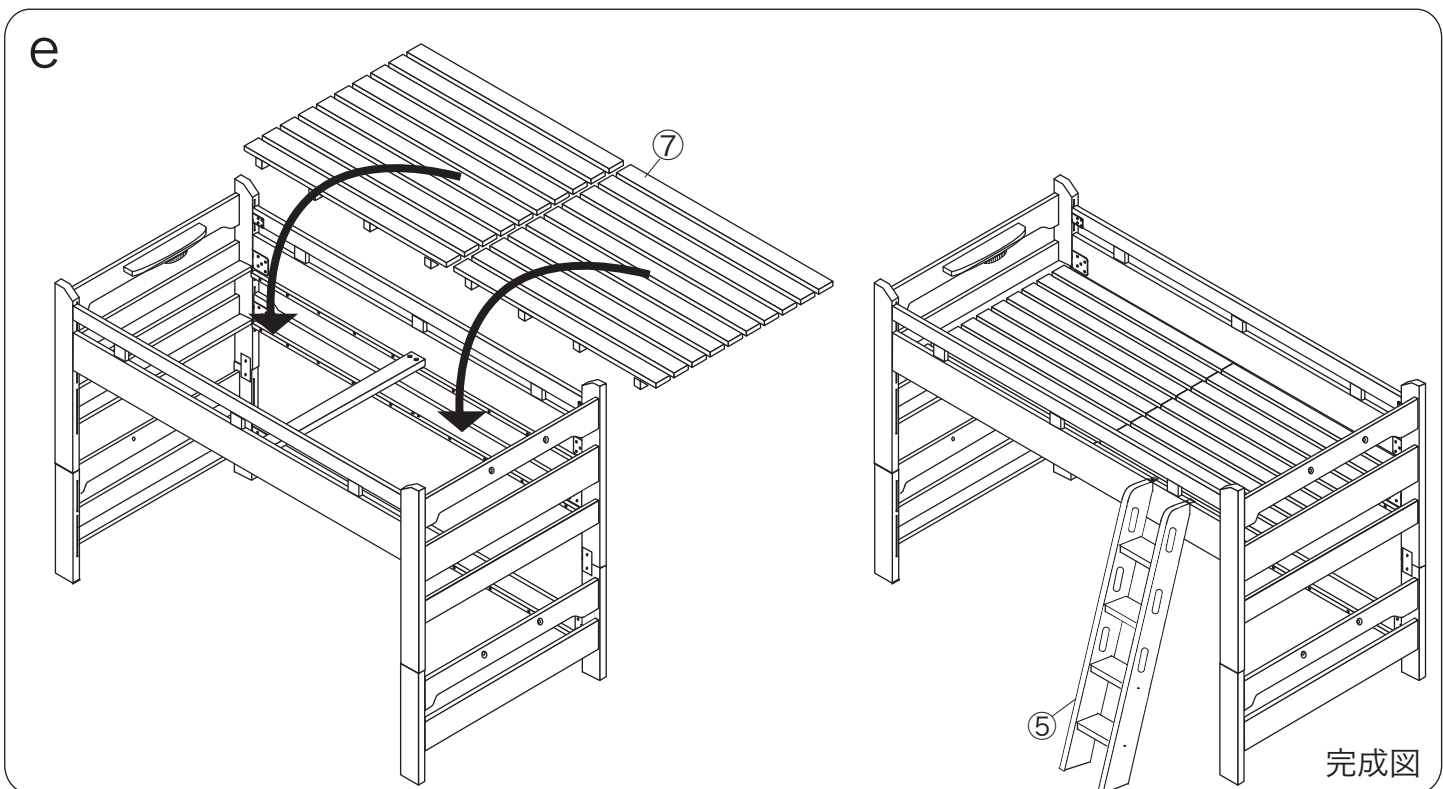
※注意 ③サイドボード大または、④サイドボード小に手をかけて持ち上げるとベッドが分解し大変危険です。
必ず①ヘッドボード(上部)と②フットボード(上部)に手をかけて持ち上げてください。

5. ベッド下部の脚のジョイント穴4ヶ所にジョイントピンを差し込んでください。
6. ベッド上段を①ヘッドボード(上部)と②フットボード(上部)に手をかけ持ち上げ、脚の裏側にあるジョイント穴を下部のジョイントピンに合わせて水平にゆっくりと降ろしてください。水平に降ろさないとジョイントピンに入らない箇所がでたり、破損する危険があります。(ベッドを重ねる際は、指を挟まないように十分注意してください。)
7. 重ねた脚を真っ直ぐにし、上下に隙間が空かないように揃えて下さい。
8. 4本の脚の側面に内側から4ヶ所を、a図で取りはずしたプレートとボルトにて固定します。プレートの穴を埋め込みナットに合わせ、ボルトをC:六角レンチを使用して、しっかりと締め付けてください。

※注意 連結部に隙間があったり、ボルトの締め付けが不十分だと、ぐらつき・転倒の原因となり大変危険です。十分ご確認ください。



e図 9. ⑦スノコ床板を、向きに注意して図のように設置してください。このとき、落下させないように十分ご注意ください。
10. ⑤ハシゴをかけて完成です。

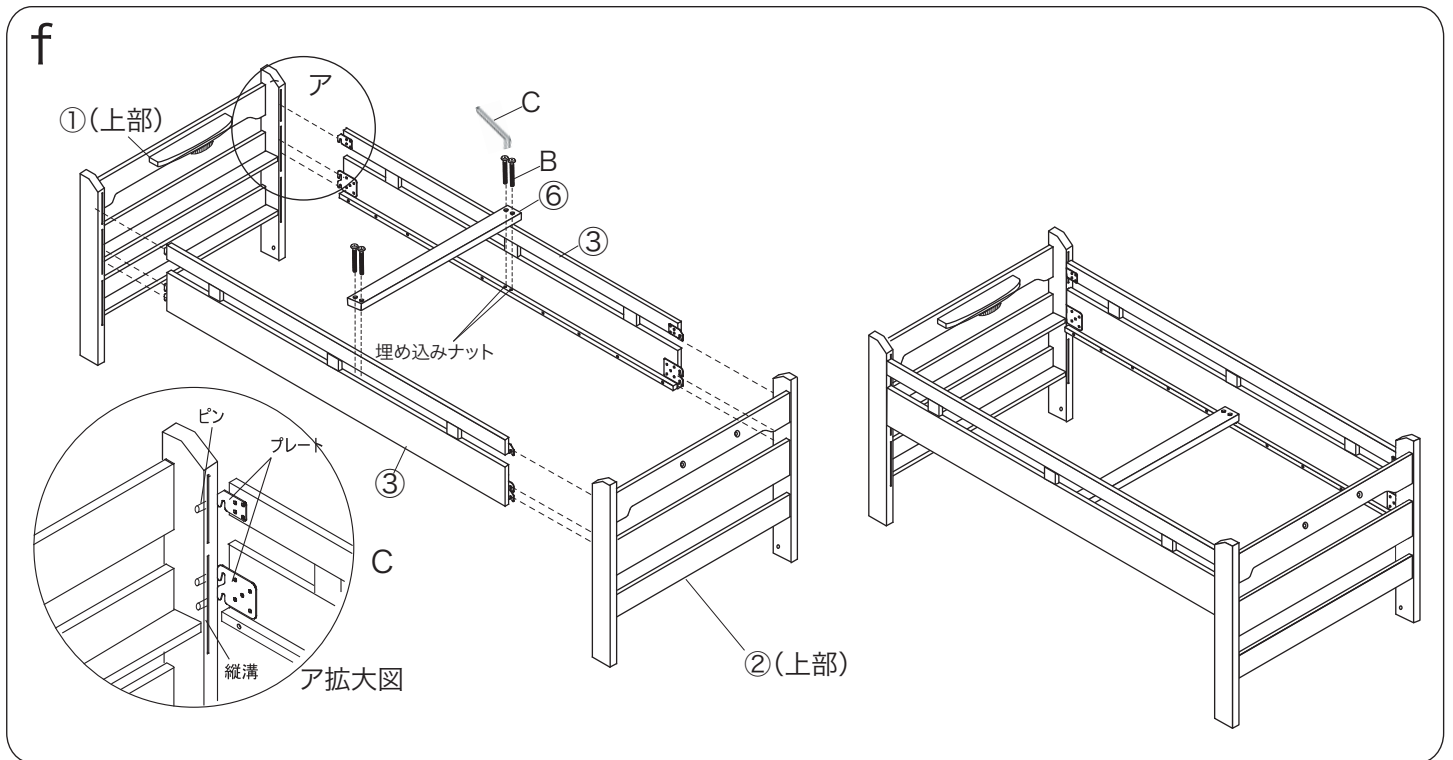


◎2段ベッドの組み立て方(4~5ページ) ※警告 (必ず大人2人~4人以上で行ってください。)

始めに1ページのa図の作業を行ってください。

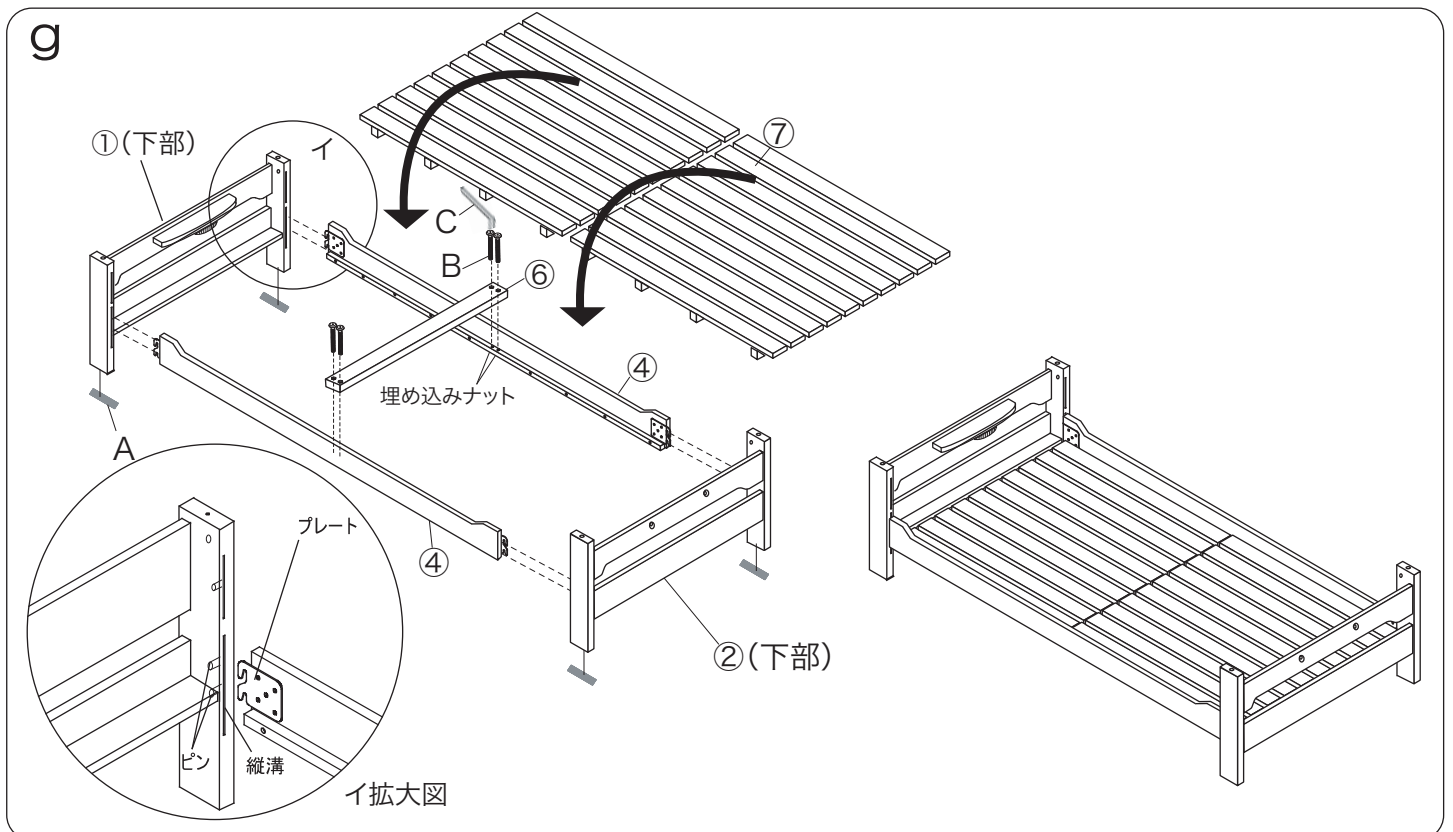
f図 (ベッド上段の組立て)

1. ①ヘッドボード(上部)の縦溝に、③サイドボード大のプレートをはめ込み、ピンにしっかり固定してください。②フットボード(上部)も同様に固定してください。(このとき、各部材が倒れないように十分に注意してください。)
2. ③サイドボード大にある埋め込みナットに⑥開き止め棒(1本)の穴を合わせて置き、B:ボルトでC:六角レンチを使用して固定してください。



g図 (ベッド下段の組立て)

3. 床材の保護のため、脚の裏側にA:保護シートを貼り付けてください。(※保護シートは必ず付属のものをご使用ください。材質や大きさの異なるものをご使用になりますと、ぐらつき・転倒などの原因となり大変危険です。必ずお守りください。)
4. ①ヘッドボード(下部)の縦溝に、④サイドボード小のプレートをはめ込み、ピンにしっかり固定してください。②フットボード(下部)も同様に固定してください。(このとき、各部材が倒れないように十分に注意してください。)
5. ④サイドボード小にある埋め込みナットに⑥開き止め棒(1本)の穴を合わせて置き、B:ボルトでC:六角レンチを使用して固定してください。
6. ⑦スノコ床板の向きに注意して図のように設置してください。このとき、落下させないように十分ご注意ください。

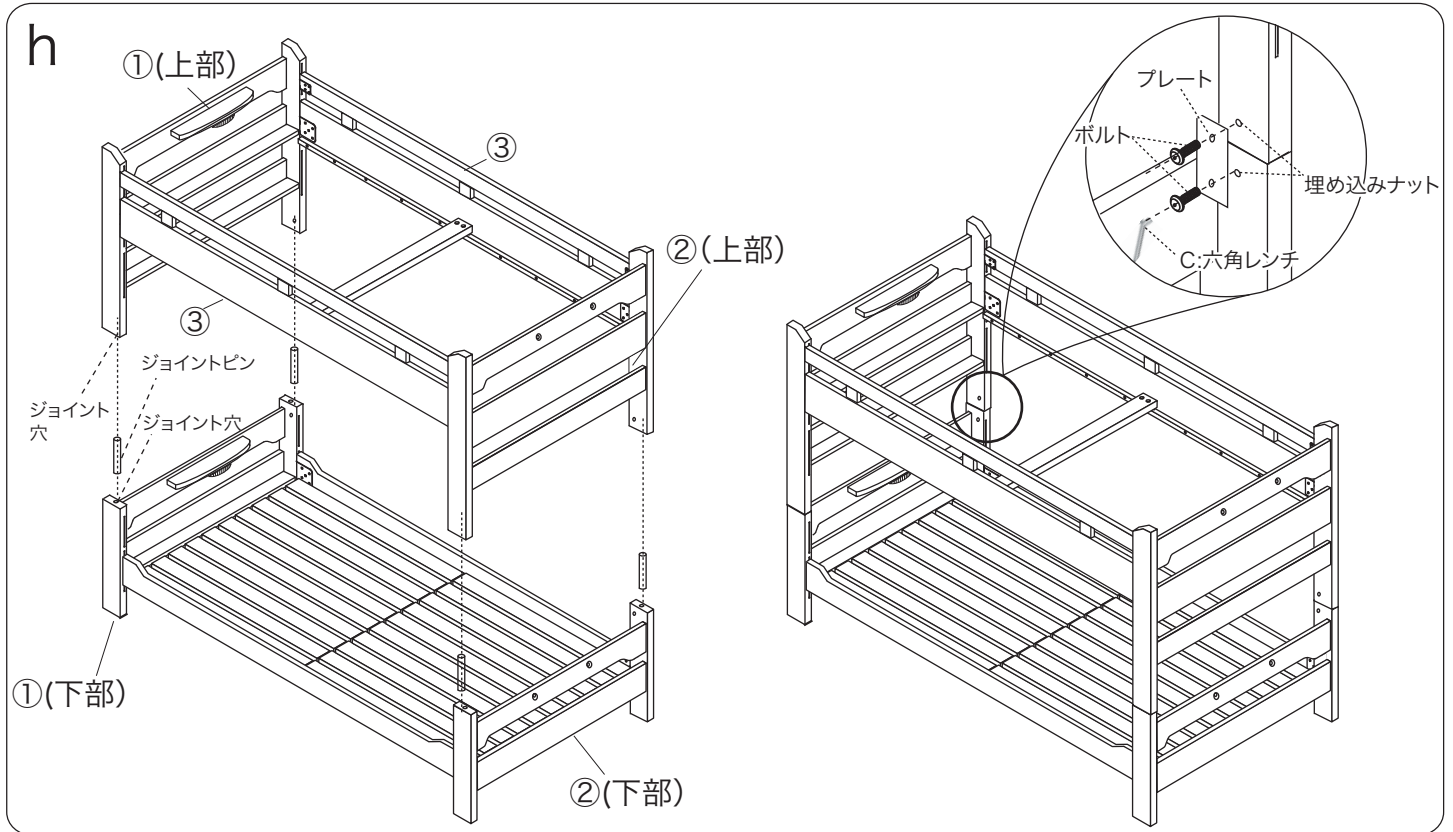


h図 (ベッド上段とベッド下段の連結)

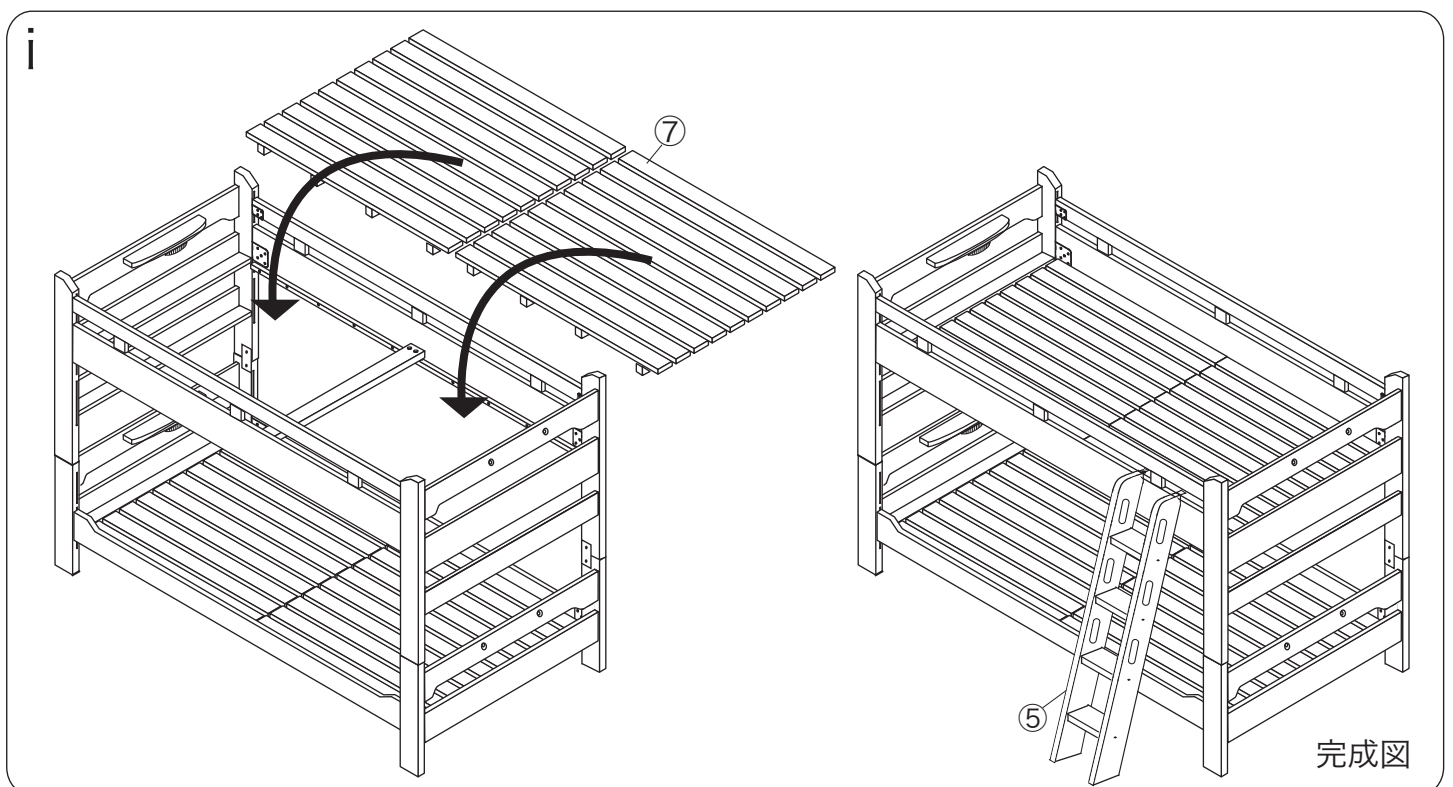
※注意 ③サイドボード大に手をかけて持ち上げるとベッドが分解し大変危険です。
必ず①ヘッドボード(上部)と②フットボード(上部)に手をかけて持ち上げてください。

7. ベッド下部の脚のジョイント穴4ヶ所にジョイントピンを差し込んでください。
8. ベッド上段を①ヘッドボード(上部)と②フットボード(上部)に手をかけ持ち上げ、脚の裏側にあるジョイント穴を下部のジョイントピンに合わせて水平にゆっくりと降ろしてください。水平に降ろさないとジョイントピンに入らない箇所がでたり、破損する危険があります。(ベッドを重ねる際は、指を挟まないように十分注意してください。)
9. 重ねた脚を真っ直ぐにし、上下に隙間が空かないように揃えて下さい。
10. 4本の脚の側面に内側から4ヶ所を、a図で取りはずしたプレートとボルトにて固定します。プレートの穴を埋め込みナットに合わせ、ボルトをC:六角レンチを使用して、しっかりと締め付けてください。

※注意 連結部に隙間があったり、ボルトの締め付けが不十分だと、ぐらつき・転倒の原因となり大変危険です。十分ご確認ください。



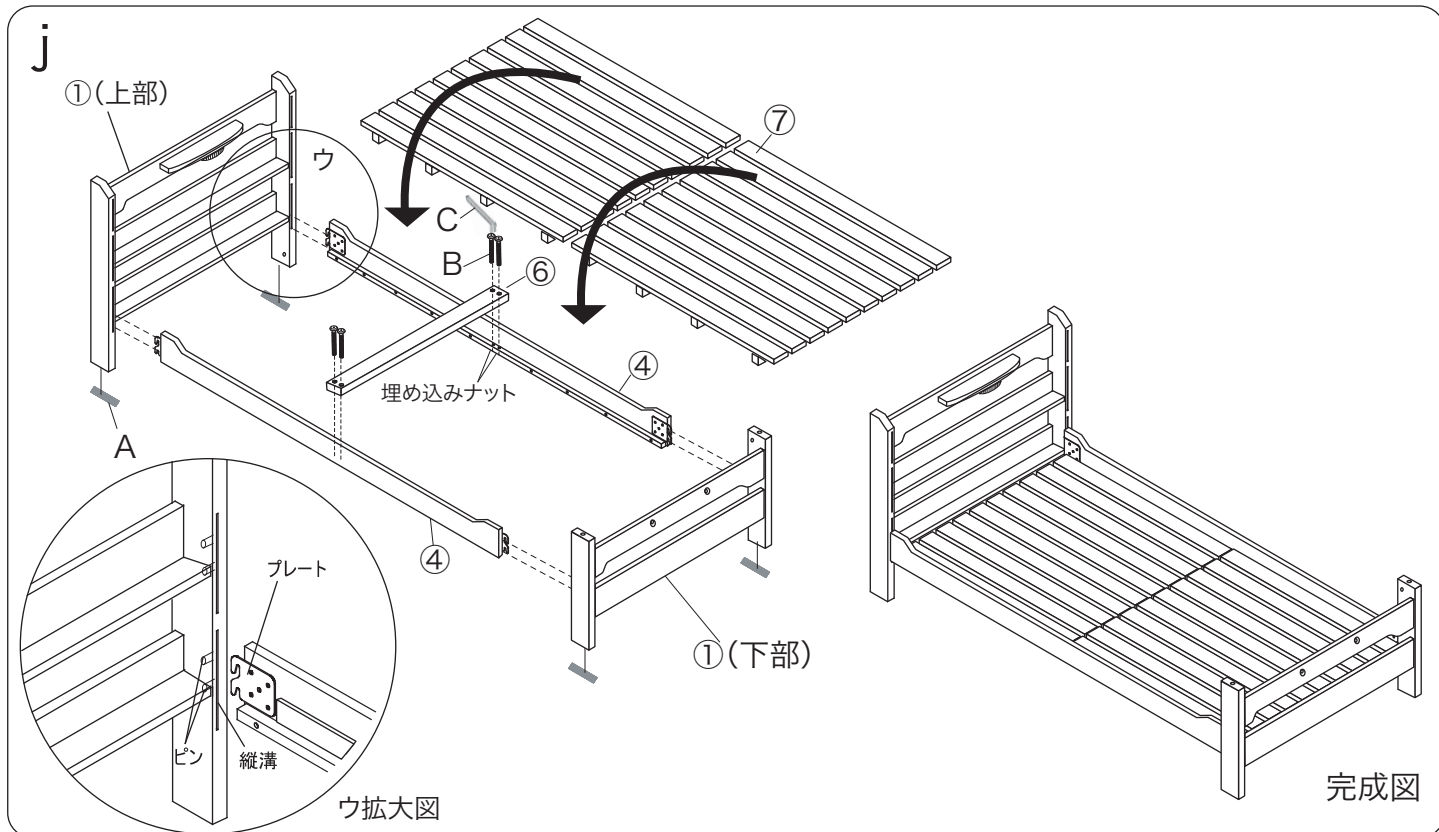
- i図 11. ⑦スノコ床板を、向きに注意して図のように設置してください。このとき、落下させないように十分ご注意ください。
12. ⑤ハシゴをかけて完成です。



始めに1ページのa図の作業を行なってください。

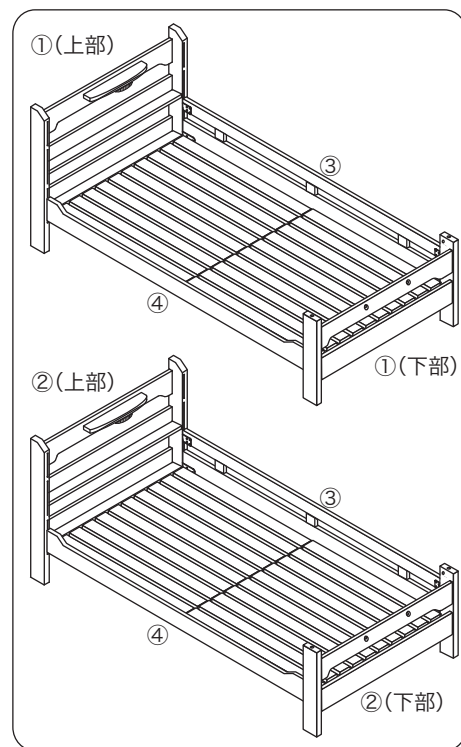
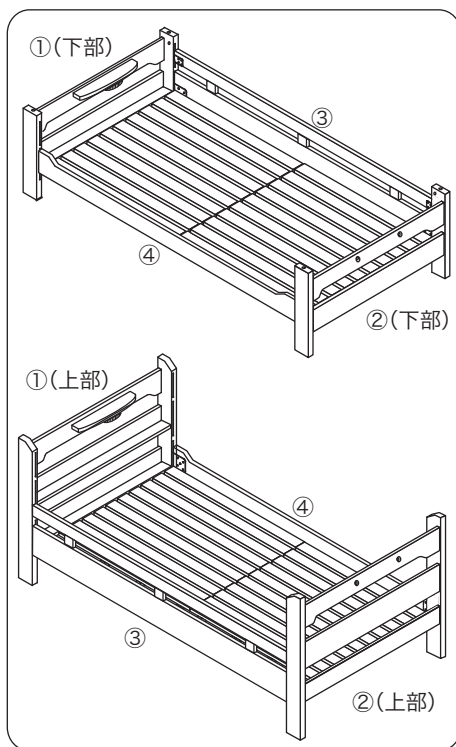
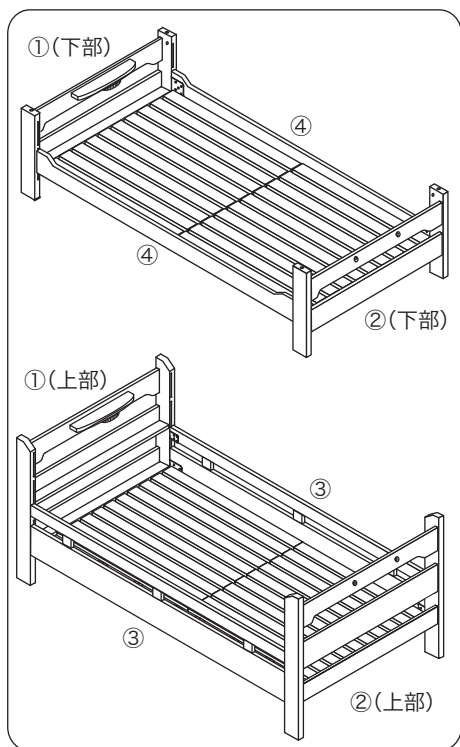
j 図

1. 床材の保護のため、脚の裏側にA:保護シートを貼り付けてください。(※保護シートは必ず付属のものをご使用ください。材質や大きさの異なるものをご使用になりますと、ぐらつき・転倒などの原因となり大変危険です。必ずお守りください。)
2. ①ヘッドボード上部(または②フットボード上部)下方の縦溝に、④サイドボード小(または③サイドボード大)のプレートをはめ込み、ピンにしっかり固定してください。反対側を同様に①ヘッドボード下部(または②フットボード下部)に固定してください。(このとき、各部材が倒れないように十分に注意してください。)
3. ④サイドボード小(または③サイドボード大)にある埋め込みナットに⑥開き止め棒(1本)の穴を合わせて置き、B:ボルトでC:六角レンチを使用して固定してください。
4. ⑦スノコ床板の向きに注意して図のように設置してください。このとき、落下させないように十分ご注意ください。



ローベッド組み合わせ例

①ヘッドボード上部・下部、②フットボード上部・下部、③サイドボード大、④サイドボード小は、どの組み合わせでも組立ができます。
※ベッドからは1台のみ。2段ベッドからはベッド2台組み立て可能です。



rire_b

品質表示

外形寸法 幅2106 x 奥行き1052 x 高さ1540mm

表面材 天然木(ラバーウッド)

表面加工 ウレタン樹脂塗装

取扱上の注意 イ. 直射日光又は熱を避けて下さい。

ロ. 加熱したなべ、湯沸し等
直接置かないで下さい。

製造元:小島工芸 株式会社

03-3674-2251