

この度は、当社の製品をお買い上げ頂き誠に有難うございます。

ご使用前に必ずこの取扱説明書をお読み頂き、正しくお使いください。

製品を末永くご愛用頂き、また事故防止などの安全のために「安全上のご注意」と「取扱い上のご注意」、別添の「使用上のご注意」を必ずお守りください。

取扱説明書は必ずご使用時にいつでも読むことができるように大切に保管してください。

## 安全上のご注意（必ずお守りください。）

表示内容を無視して誤った使い方をすると、人が重傷を負ったり死亡の可能性が想定されるケガや、物的損害の発生が想定され大変危険ですので以下のことを必ずお守りください。

- 組立ての際は必ず大人2人～4人以上で行ってください。
- 梱包を開ける際は、手または中のものにキズを付けないように十分気をつけてください。
- 組立て時には、床をキズつけないように必ず毛布などの敷物をして床材の保護をするようにしてください。また、組立説明書に従いボルトの締め付けはしっかり行ってください。組立てに使用したネジ込みがゆるみ転倒したり落下をするとケガや床をキズつける原因になり大変危険ですのでしっかり固定してください。
- 使用してよい年齢は、標準として6歳以上とします。
- この製品はサイドガードを取り外すことができます。ただし、ローベッドとしてご使用の場合以外（ハイベッド・2段ベッド・ミドルベッドとしてご使用の時等）は絶対にこのサイドガードを取り外さないでください。転落、物の落下、ベッドが分解する危険があります。必ずお守りください。
- 手すり、ボルトはその取り付けが確実かどうか時々点検を行い、緩みなどがあれば手直しをして下さい。
- 部材の接合部の穴には多少の余裕があるため一度に締め付けると傾きが生じ、締め付けられない箇所がでてくる場合があります。締め付けるときは一度に締め付けず、部品ごとに仮止めをしてからしっかりと締め付けるようにしてください。
- ベッドを重ねたり分離したりする際は、必ず大人4人以上で十分に注意して行ってください。また、持ち上げる際は必ずヘッド及びフットボードを持ち上げてください。サイドボードに手を掛けて持ち上げると、ベッドは分解しますのでご注意ください。
- 敷ぶとん類は、前わく・後わく・側わくとの間にすき間が生じないもので、敷ぶとん類の厚みの合計は 100mm 以下のものを使用して下さい。
- 手すり・前わく又は後わく・側わく、天板、たな等にこしかけたり、乗ったり、はねたり、ぶらさがったり、飛び降りたりしないで下さい。
- ベッド上段への昇降には、必ず専用のハシゴをご使用ください。昇降の際はハシゴのフック部分がサイドボードに確実に取り付けられていることを確認してください。フックの掛かりが浅かったり、ぐらつきがあるまま昇降されると、滑落や転倒をし、ケガをする恐れがあります。
- ひも類等の危険なものを取り付けしないで下さい。
- 室の照明及びコンセントのコードやご使用になる電気製品のコードは、必ずベッドの外側へ出し、緩みのない状態でご使用ください。コードが絡み思わぬ事故の原因となります。
- 室棚の上に飲み物や花瓶などを置いてご使用にならないでください。転倒し、内容物がこぼれますと感電や火災の原因となります。
- ベッドを使用しないときは、着脱式のハシゴをベッドの上段に上げておいて下さい。

## 取扱い上のご注意

**警告**

火災などによる人身事故にご注意下さい。

- 暖房器具の前など高温な場所で使わないで下さい。（火災の原因）
- お客さま自身で修理・改造はしないで下さい。

**注意**

安全と製品保護の為、正しくお取扱い下さい。

- 引き出しの開閉には十分に注意してください。手をはさんで思わぬケガをする事がございます。
- ベッド上段への昇降の際、ハシゴの取り付けは確実におこなってください。（滑落・転倒をしケガの原因）
- 開き止め棒は外れないようにしっかりと取り付けして下さい。取り付けが不十分ですと使用中に床板が落下する原因となり、大変危険です。十分に注意して下さい。
- 使用中にボルトや金具にゆるみが生じた場合は、早めにドライバー等でしっかり締め直して下さい。（ぐらつき、床板落下の原因）
- ベッド、ハシゴの備え付けおよび移動するときは、床を引きずらないで、必ず大人2人以上（ベッドは4人以上）で持ち上げて行ってください。（床をキズつける原因）

**お願い**

製品を末永くご使用いただくために、以下のことについてお守り下さい。

- 棚の上に熱いものをのせないで下さい。（コゲつき・変色の原因）
- 直射日光のあたるところ、温度の高い所、湿気の多いところでは使用しないで下さい。（反り割れ、変色、カビの原因）
- 製品に、シールやゼロハンテープ等を貼り付けないで下さい。（表面材がはがれる原因）
- シンナー・ベンジン等を吹き付けしないで下さい。（変色・変質の原因）
- お手入れはやわらかい布で乾拭きしてください。汚れのひどいときは、中性洗剤を薄めた液か石けん水に布を浸し、よく絞ってから拭き取り、最後に乾いた布で拭いて下さい。

## ベッド下に他の家具を置いて利用する場合のご注意

ベッドの下部空間を他の家具を設置して利用される場合、就寝時は必ず次の点に注意してください。

1. 引き出し、扉等は完全に閉じてください。
2. 家具はベッドより出っ張らないようベッド下部に格納してください。

## **警告** 誤った取り扱いをしたときに、死亡や重症などに結びつく可能性があるもの。

- 布や紙など燃えやすいもので覆ったり、かぶせたりしないでください。(火災の原因)
- 器具の隙間に金属類や燃えやすいものなどを差し込まないでください。(火災・感電の原因)
- コードをたばねて使用しないでください。焼損の恐れがあります。(発熱・火災の原因)
- 水のかかる場所や湿気の多いところでは、使用しないでください。(火災・感電の原因)
- お客様自身での修理・改造はしないでください。(火災・感電の原因)
- お手入れの際は水洗いはしないでください。(火災・感電の原因)
- 電源コードを傷つけないでください。ステーブル等でコードを固定したり、無理に曲げたりねじったりしない。また、重たい物をのせたりはさみこんだりしないでください。(火災・感電の原因)
- 異常時には電源プラグを抜き、使用を中止してください。コードを動かすとついたり消えたりする。コードが部分的に熱い。煙がでた。異臭がする。などの異常時には、電源プラグをコンセントから抜いてください。(火災・感電の原因)
- 可燃性スプレーをかけないでください。(火災・感電の原因)

## **注意** 誤った取り扱いをしたときに、障害または家屋・家財の障害に結びつくもの。

- 電源コードを引っ張らないでください。(コードが傷つき、感電の原因)
- 濡れた手で電源プラグを抜き差ししないでください。(感電の原因)
- 長時間使わないときは、電源プラグを抜いてください。(絶縁劣化により、感電・火災の原因)
- 高温な所で使用しないでください。暖房器具などの前で使わない。(火災・感電の原因)
- プラグ等、破損した状態での使用は避けてください。カバーが割れたり、保持力が極端に弱い状態など。(火災・感電の原因)
- 栓刃が曲がった状態で中途半端に差し込まないでください。(感電・発火の原因)
- 電源プラグの刃及び刃の取り付け面にホコリが付着している場合は直ちに拭きとってください。(火災の原因)
- 調光器と併用しないでください。(火災の原因)

# コンセント付き家具取扱上のご注意

## **警告** 誤った取り扱いをしたときに、死亡や重症などに結びつく可能性があるもの。

- コンセントに表示された電力容量(ワット)以下で使用してください。容量を超えると焼損の恐れがあります。(火災の原因)
- コードをたばねて使用しないでください。焼損の恐れがあります。(発熱・火災の原因)
- 水のかかる場所や湿気の多いところでは、使用しないでください。(火災・感電の原因)
- お客様自身での修理・改造はしないでください。(火災・感電の原因)
- 電源コードを傷つけないでください。ステーブル等でコードを固定したり、無理に曲げたりねじったりしない。また、重たい物をのせたりはさみこんだりしないでください。(火災・感電の原因)
- 金属などを差し込まないでください。ソケット部にヘヤピンや針金等を差し込まない。(火災・感電の原因)
- 異常時には電源プラグを抜き、使用を中止してください。コードを動かすとついたり消えたりする。コードが部分的に熱い。煙がでた。異臭がする。などの異常時には、電源プラグをコンセントから抜いてください。(火災・感電の原因)
- 可燃性スプレーをかけないでください。(火災・感電の原因)

## **注意** 誤った取り扱いをしたときに、障害または家屋・家財の障害に結びつくもの。

- 電源コードを引っ張らないでください。(コードが傷つき、感電の原因)
- 濡れた手で電源プラグを抜き差ししないでください。(感電の原因)
- 長時間使わないときは、電源プラグを抜いてください。(絶縁劣化により、感電・火災の原因)
- 高温な所で使用しないでください。暖房器具などの前で使わない。(火災・感電の原因)
- プラグ等、破損した状態での使用は避けてください。カバーが割れたり、保持力が極端に弱い状態など。(火災・感電の原因)
- たこ足配線はしないでください。プラグが抜けやすくなります。(発熱・発煙の原因)
- 栓刃が曲がった状態で中途半端に差し込まないでください。(感電・発火の原因)
- 電源プラグの刃及び刃の取り付け面にホコリが付着している場合は直ちに拭きとってください。(火災の原因)
- 乳幼児が触れたり、手の届く所に放置しないでください。(感電・発火の原因)

### ●コンセントの使用方法

宮棚についておりますコンセントは2口の合計で1,500Wまでご使用になれます。

コンセントの差し込み口をご使用になる前に、ホコリ等が差し込み口内部及びその周辺にない事を必ずご確認の上、ご使用ください。

ホコリ等がある場合は掃除機等にて除去を行った後にご使用ください。ホコリ等があるままご使用になると、発火・発煙の原因になります。

# NEW AREA BED 組立説明書

ニュー エリア ベッド

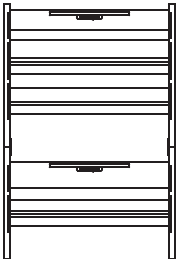
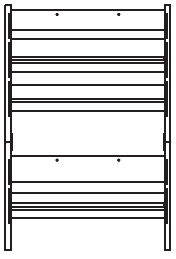
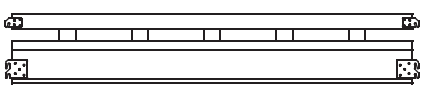
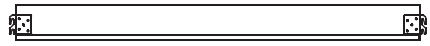
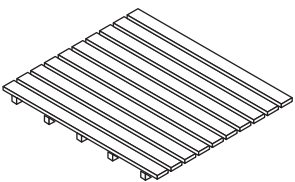
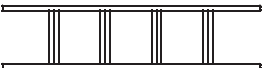
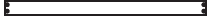
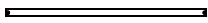
この度は、当社の製品をお買い上げ頂き誠にありがとうございます。

組み立て頂く前に必ず部品を確認してください。


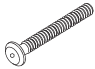

製品を末永くご愛用頂き、事故防止等の安全のために必ず「組立説明書」に従い作業を行ってください。

この「組立説明書」は必ずご使用時にいつでも読むことができるように大切に保管してください。

## 梱包内容

 ①ヘッドボード × 1	 ②フットボード × 1	 ③サイドボード × 2	 ④サイド下貫 × 2
 ⑤スノコ床板 × 4		 ⑥ハシゴ × 1	 ⑦開き止め棒大 × 2
			 ⑧開き止め棒小 × 4

## 付属部品

 A: 保護シート × 8	 B: ボルト長 × 16	 C: 六角レンチ × 2
--	--	--

## ベッド下に他の家具を置いて利用する場合のご注意

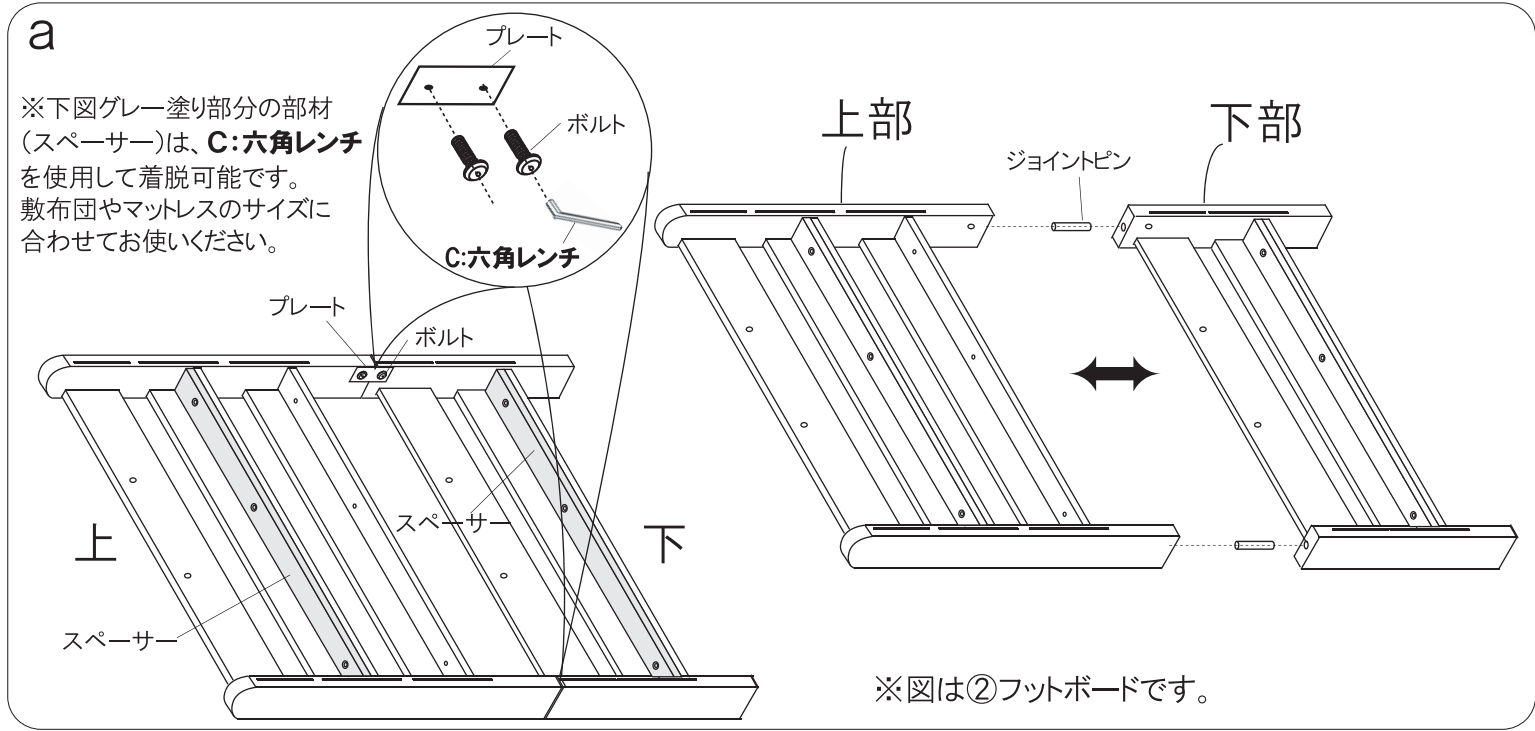
ベッドの下部空間を他の家具を設置して利用される場合、就寝時は必ず次の点に注意してください。

1. 引き出し、扉等は完全に閉じてください。
2. 家具はベッドより出っ張らないようベッド下部に格納してください。

## 組立方法 ※警告(必ず大人2人~4人以上で行なってください。)

※組立て作業を行なう前に、床をキズつけないように必ず毛布などの敷物をして床材の保護をしてください。  
部材の確認が終わりましたら、始めに①ヘッドボードと②フットボードを上部と下部に分離する必要があります。a図の手順に従って作業を行なってください。a図以降は、2段ベッドの組み立て方(2~3ページ)、シングルベッド2台の組み立て方(4ページ)に分かれております。組み立て方に合わせてページへ進み作業を行なってください。

- a図** 1. ①ヘッドボードと②フットボードをそれぞれ図のように横に寝せて置いてください。(※図は②フットボードです。)  
2. 上下連結をしている金具(プレートとボルト)をC:六角レンチを使用して取りはずしてください。はずした金具は大切に保管してください。  
3. 上下どちらかを平行に移動させて分割し、ジョイントピンを引き抜いてください。

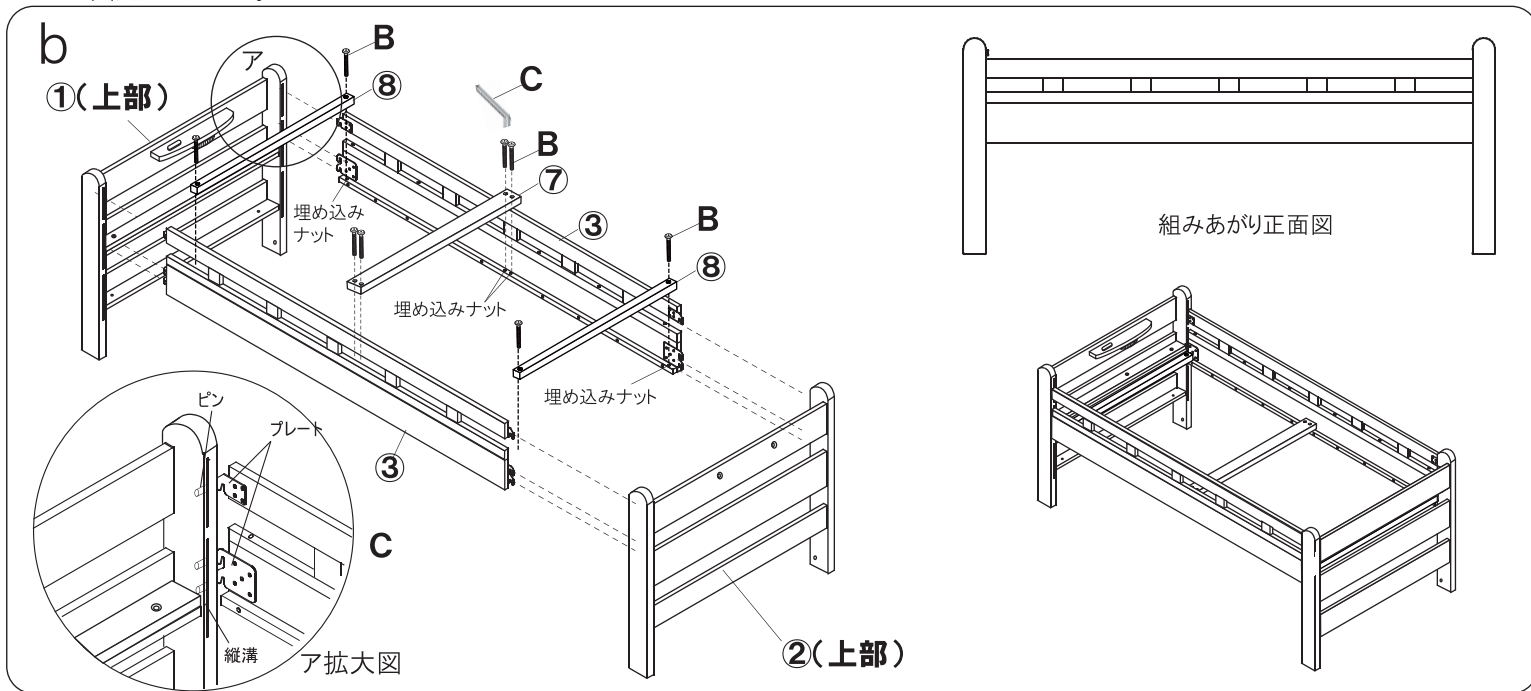


◎2段ベッドの組み立て方 ※警告(必ず大人4人以上で行なってください。)

始めに1ページのa図の作業を行なってください。

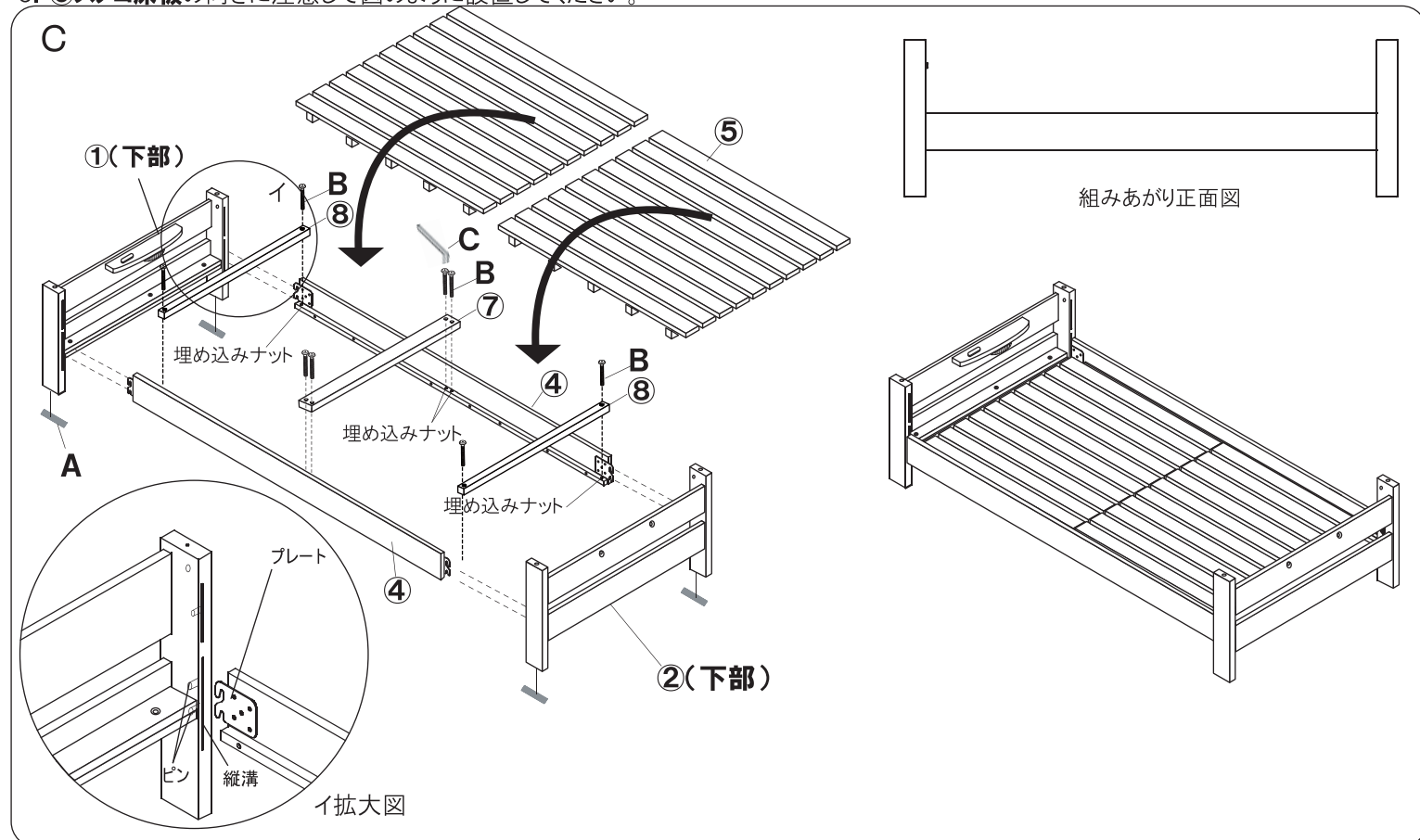
**b図** (ベッド上段の組立て)

1. ①ヘッドボード(上部)の縦溝に、③サイドボードのプレートをはめ込み、ピンにしっかり固定してください。  
②フットボード(上部)も同様に固定してください。(このとき①②③が倒れないように十分に注意してください。)
2. ③サイドボードにある埋め込みナットに⑦開き止め棒大(1本)と⑧開き止め棒小(2本)の穴を合わせて置き、B:ボルト長でC:六角レンチを使用して固定してください。



**c図** (ベッド下段の組立て)

3. 床材の保護のため、脚の裏側にA:保護シートを貼り付けてください。(※保護シートは必ず付属のものをご使用ください。材質や大きさの異なるものをご使用になりますと、ぐらつき・転倒などの原因となり大変危険です。必ずお守りください。)
4. ①ヘッドボード(下部)の縦溝に、④サイド下貫のプレートをはめ込み、ピンにしっかり固定してください。  
②フットボード(下部)も同様に固定してください。(この時、①②④が倒れないように十分に注意してください。)
5. ④サイド下貫にある埋め込みナットに⑦開き止め棒大(1本)と⑧開き止め棒小(2本)の穴を合わせて置き、B:ボルト長でC:六角レンチを使用して固定してください。
6. ⑤スノコ床板の向きに注意して図のように設置してください。

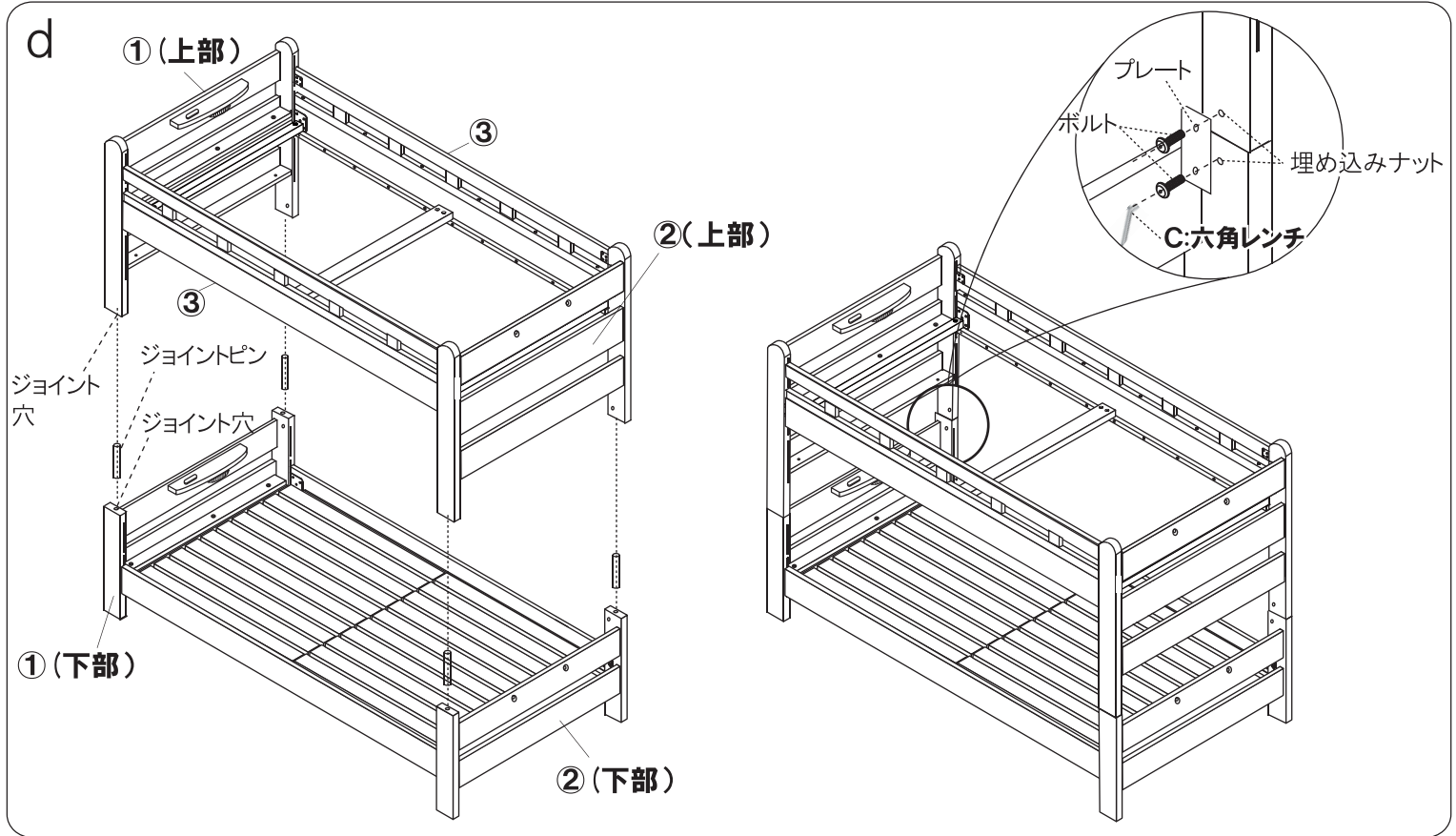


**d図** (上段と下段の連結) **※警告(必ず大人4人以上で行なってください。)**

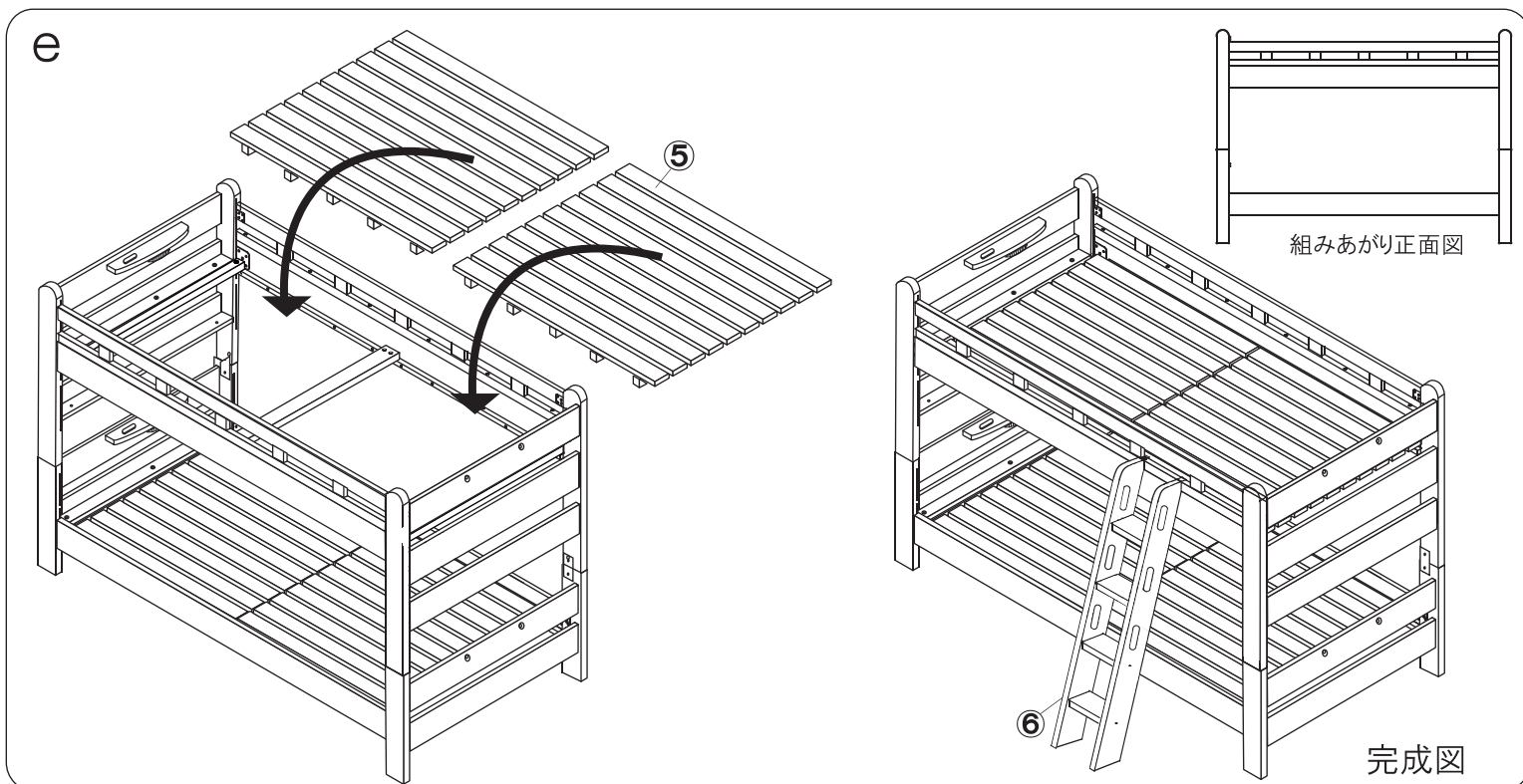
**※注意** **③サイドボード**に手を掛けて持ち上げるとベッドが分解し大変危険です。必ず**①ヘッドボード(上部)**と**②フットボード(上部)**に手を掛けて持ち上げてください。

7. ベッド下段の脚のジョイント穴4ヶ所にジョイントピンを差し込んでください。
8. ベッド上段を**①ヘッドボード(上部)**と**②フットボード(上部)**に手を掛け持ち上げ、脚の裏側にあるジョイント穴を下部のジョイントピンに合わせて水平にゆっくりと降ろしてください。水平に降ろさないとジョイントピンに入らない箇所がでたり、破損する危険があります。(ベッドを重ねる際は、指を挟まないように十分注意してください。)
9. 重ねた脚を真っ直ぐにし、上下に隙間が空かないように揃えて下さい。
10. 4本の脚の側面に内側から4ヶ所を、**a図**で取りはずしたプレートとボルトにて固定します。プレートの穴を埋め込みナットに合わせ、ボルトを**C:六角レンチ**を使用して、しっかりと締め付けてください。

**※注意** 連結部に隙間があったり、ボルトの締め付けが不十分ですと、ぐらつき・転倒の原因となり大変危険です。十分ご確認ください。



- e図** 11. **⑤スノコ床板**を、向きに注意して図のように設置してください。このとき、落下させないように十分ご注意ください。  
 12. **⑥ハンゴ**を掛けて完成です。(ベッドを使用しないときは、ハンゴをベッド上段に上げておいてください。)





## ◎シングルベッド2台の組み立て方

始めに1ページの**a図**の作業を行なってください。

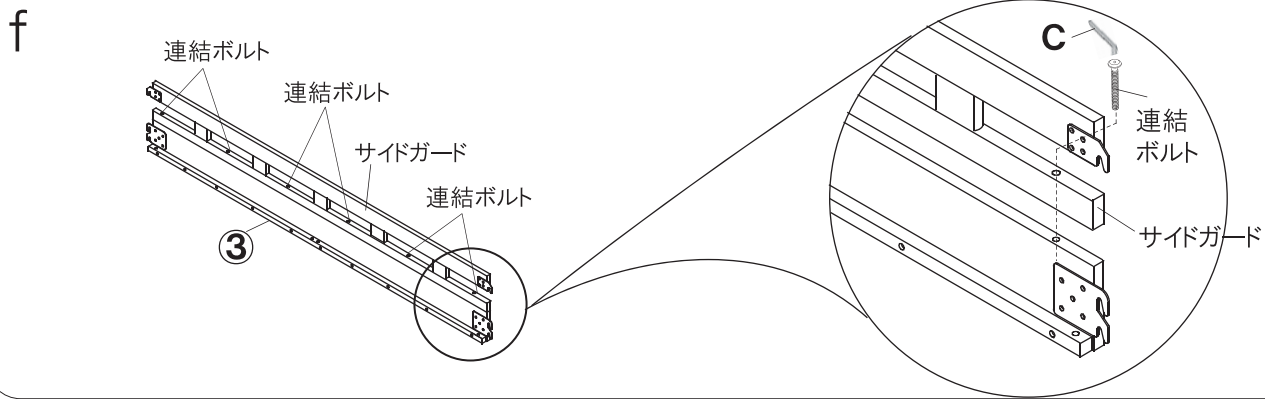
※サイドガードを外さない時は、次の**f図**の作業は行わないでください。

サイドガードを取り外して使用される場合。

※この製品は、**③サイドボード**上部のサイドガードを取り外すことができます。ただし、ローベッド(シングルベッド)としてご使用になる時以外(ハイベッド・2段ベッド・ミドルベッドとしてご使用の時等)は絶対にこのサイドガードを取り外さないでください。誤った使い方をすると、人が重傷を負ったり死亡の可能性が想定されるケガや、物的損害の発生が想定され大変危険ですので必ずお守り下さい。

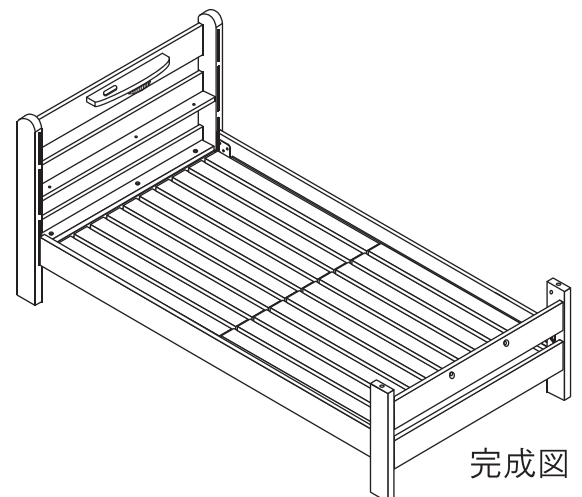
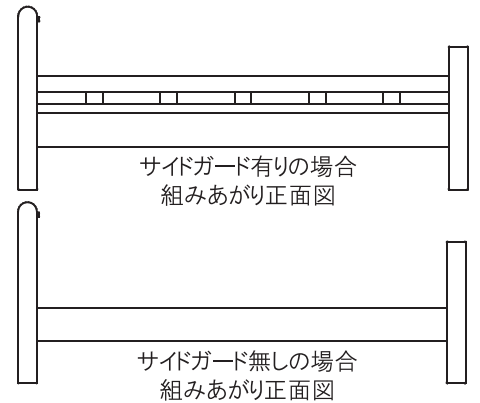
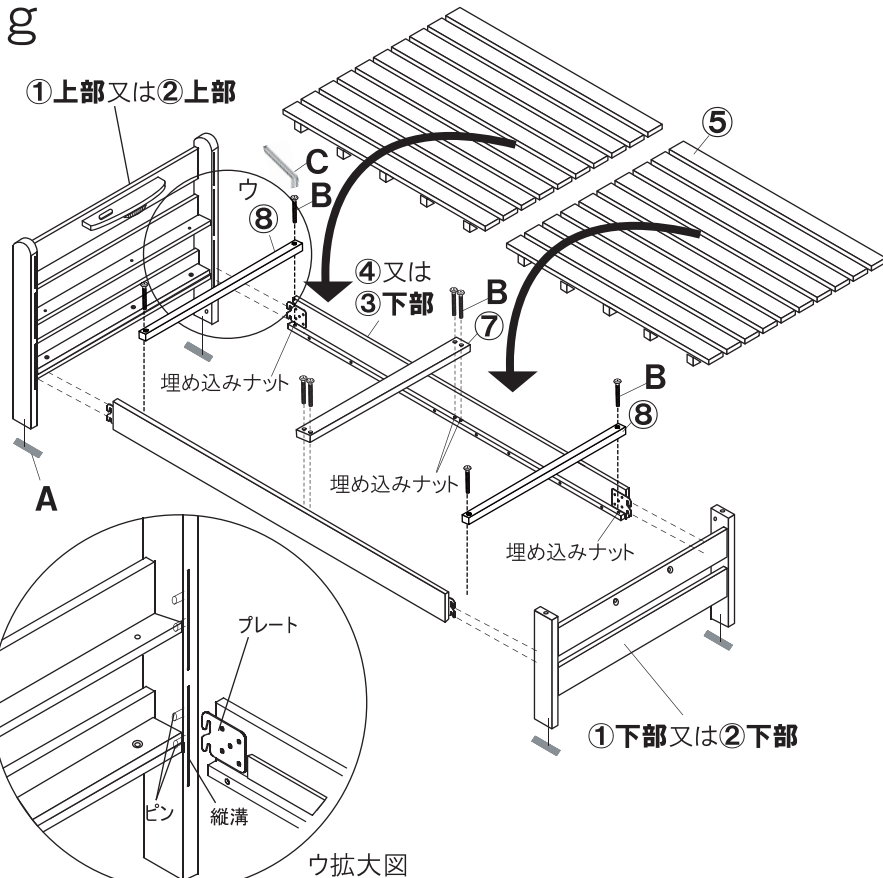
**f図** (サイドガードの取り外し)

1. **③サイドボード**上部のサイドガードを連結している連結ボルトを**C:六角レンチ**で取り外してください。  
※外したサイドガードは組み立てに使用しませんので保管してください。



**g図** ※図はサイドガードを外した場合のものです。外さない場合でも同様に組み立てることができます。

2. 床材の保護のため、脚の裏側に**A:保護シート**を貼り付けてください。(※保護シートは必ず付属のものをご使用ください。材質や大きさの異なるものをご使用になりますと、ぐらつき・転倒などの原因となり大変危険です。必ずお守りください。)
3. **①ヘッドボード上部**(又は**②フットボード上部**)の縦溝に、**④サイド下貫**(又は**③サイドボードの下部**)のプレートをはめ込み、ピンにしっかり固定してください。反対側を同様に**①ヘッドボード下部**(又は**②フットボード下部**)に固定してください。(この時、各部材が倒れないように十分に注意してください。)
4. **④サイド下貫**(又は**③サイドボードの下部**)にある埋め込みナットに**⑦開き止め棒大(1本)**と**⑧開き止め棒小(2本)**の穴を合わせて置き、**B:ボルト長**で**C:六角レンチ**を使用して固定してください。
5. **⑤スノコ床板**の向きに注意して図のように設置してください。  
※もう一台も同様の手順で組み立ててください。



n\_area\_b

## 品質表示

**外形寸法** 幅2106 x 奥行1052 x 高さ1540mm

**表面材** 天然木(ラバーウッド)

**表面加工** ウレタン樹脂塗装

**取扱上の注意** イ. 直射日光又は熱を避けて下さい。

ロ. 加熱したなべ、湯沸し等  
直接置かないで下さい。

**製造元:小島工芸 株式会社**

**03-3674-2251**