

マイスター

ステップ

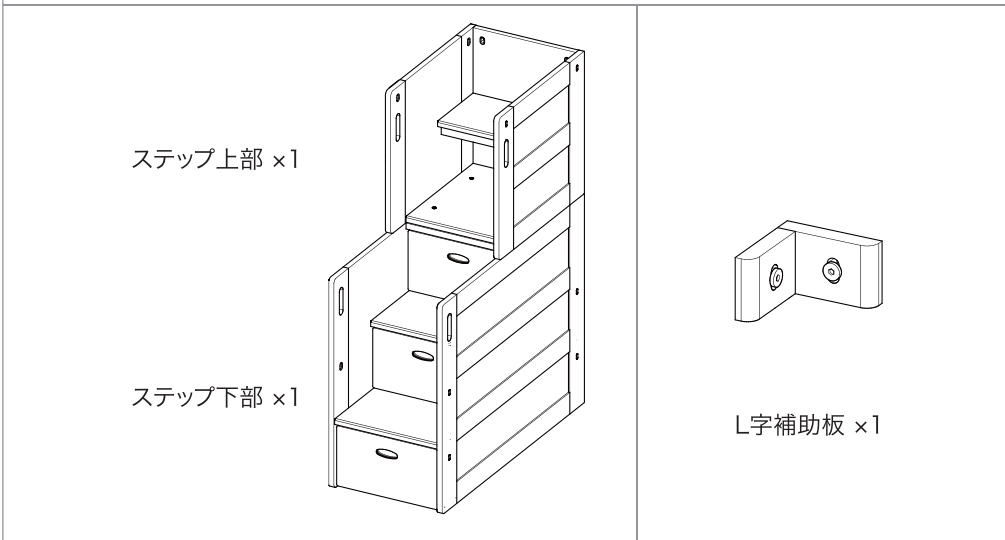
この度は、当社の製品をお買い上げ頂き誠にありがとうございます。

組み立て頂く前に必ず部品を確認してください。


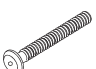



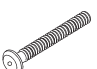
製品を末永くご愛用頂き、事故防止等の安全のために必ず「組立説明書」に従い作業を行ってください。

この「組立説明書」は必ずご使用時にいつでも読むことができるように大切に保管してください。

## 梱包内容



## 付属部品

					
A.フェルト ×10	B.ボルト(L=30) ×4	C.ナット ×4	D.六角レンチ ×2	E.穴ふさぎキャップ ×8	F.ボルト(L=35) ×4

## 組立方法

**※警告 (必ず大人2人~4人以上で行ってください。)**

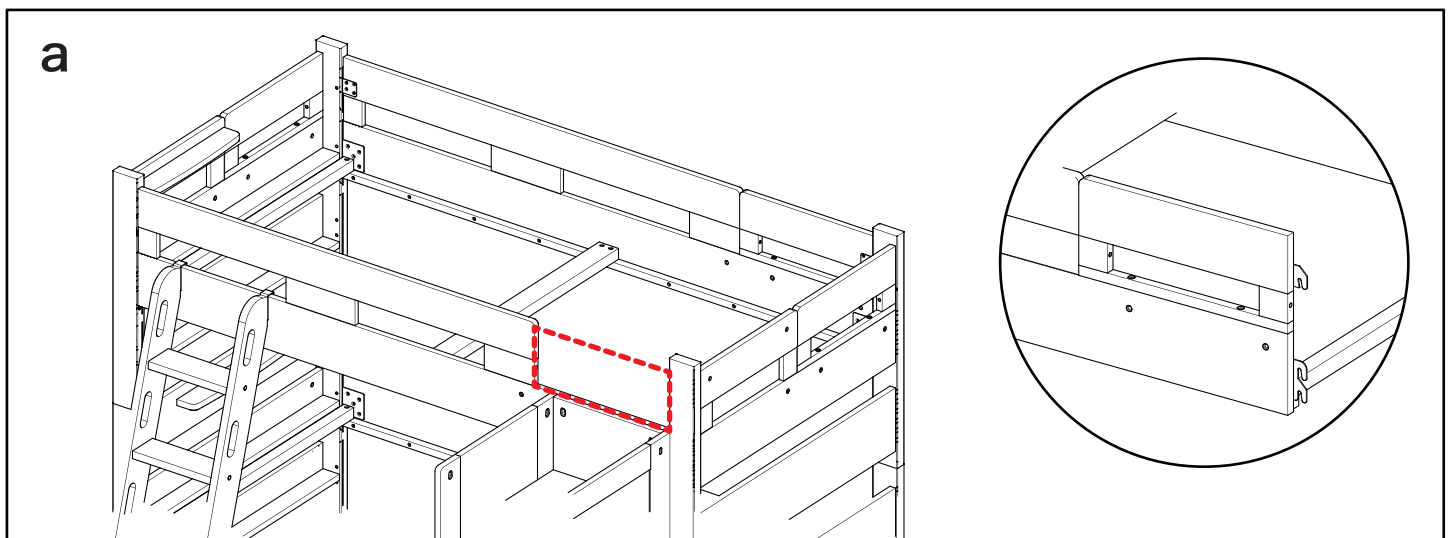
※組立て作業を行なう前に、床をキズつけないように必ず毛布などの敷物をして床材の保護をしてください。

ベッドを組み立てる前にステップを取り付ける部分の補助板のみ取り外してください。

※ステップを取り付ける部分以外の補助板は絶対に取り外さないでください。

### a図

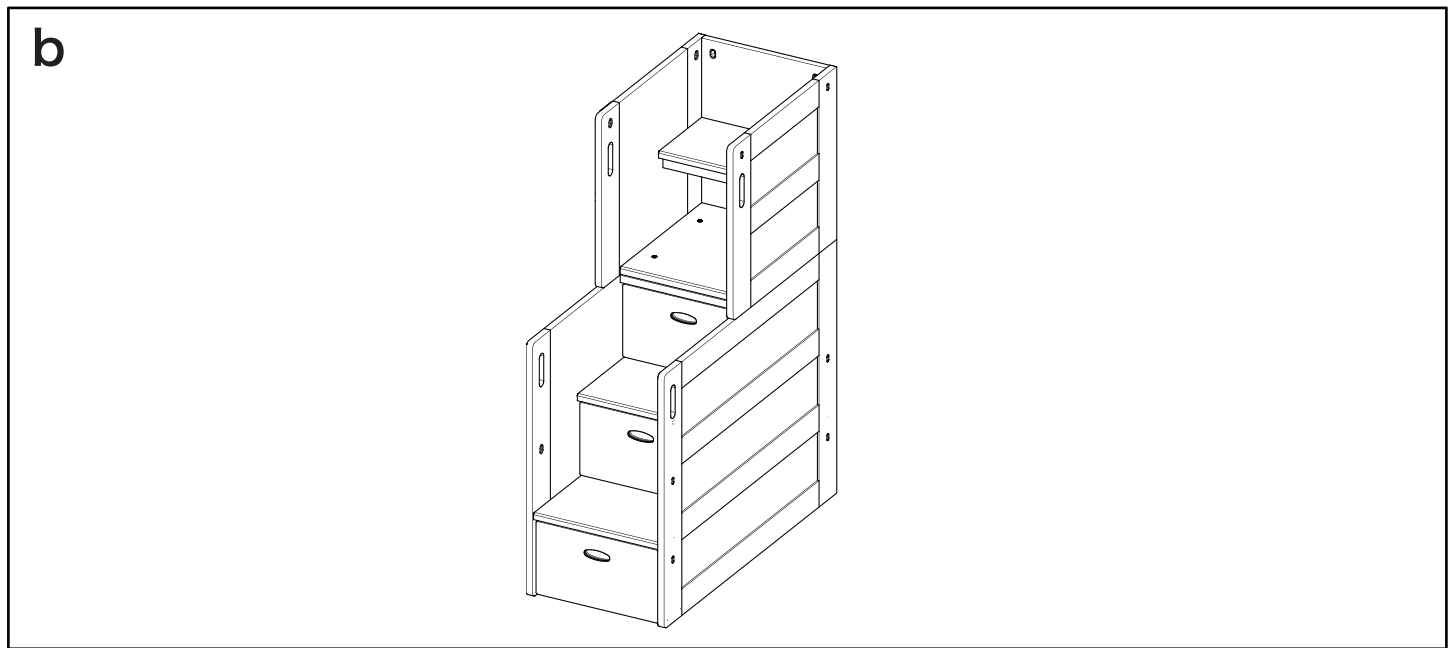
1. 補助板の内側からD:六角レンチを使用してボルトを外して取り外しができます。



ハイベッド・2段ベッドにステップを取り付けるときは、ステップ上部とステップ下部を連結してください。

**b図**

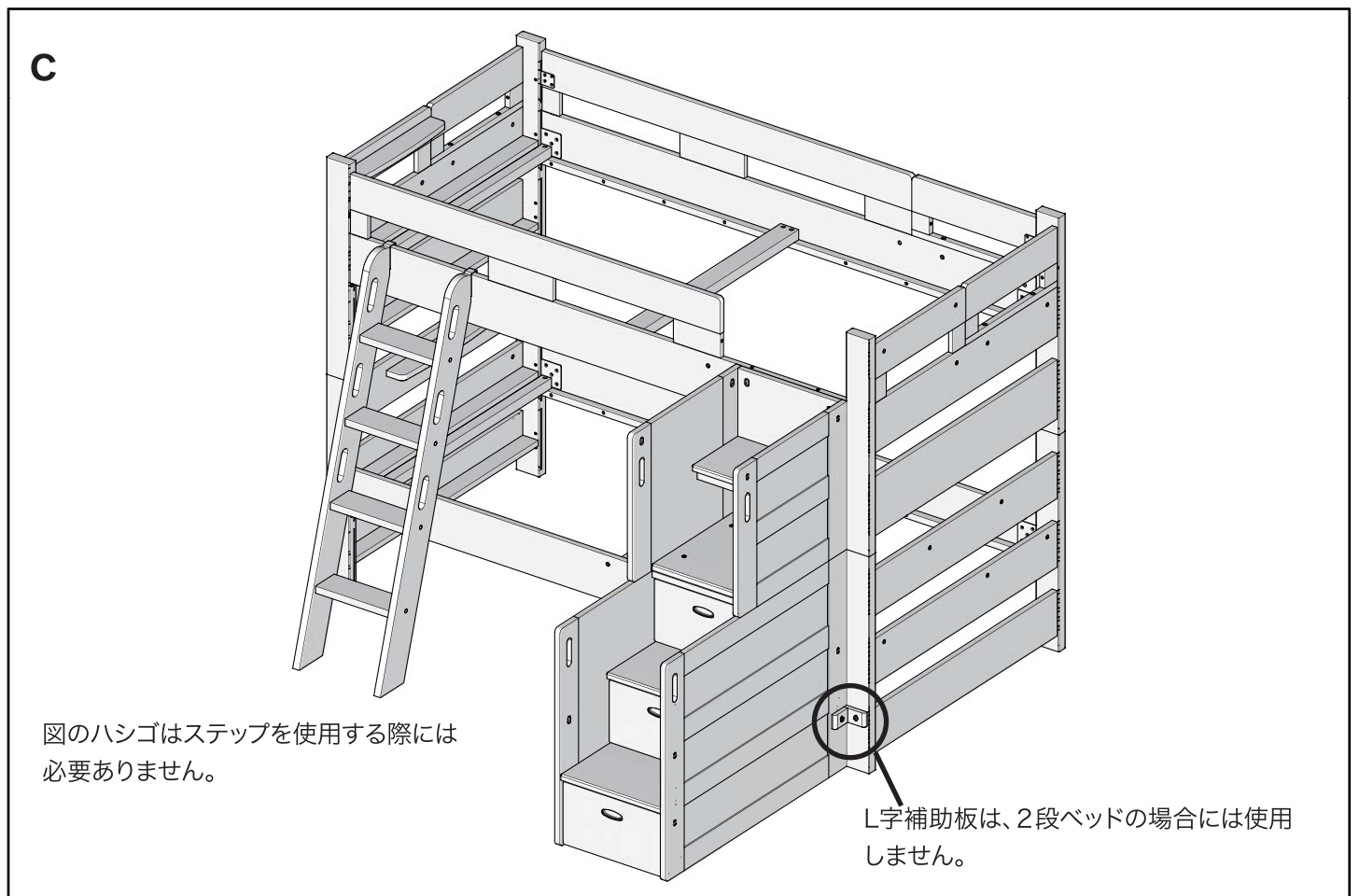
1. ステップ下部の埋め込みナットとステップ上部の穴位置を合わせて、ステップ上部を下部の上に乗せてください。
2. ステップ上部地板の穴からB:ボルトを通し、D:六角レンチを使用してしっかりと上下を連結してください。



この先は、ステップの取り付けイメージに合った図をお選びいただき、各々の説明をご覧ください。

**c図**

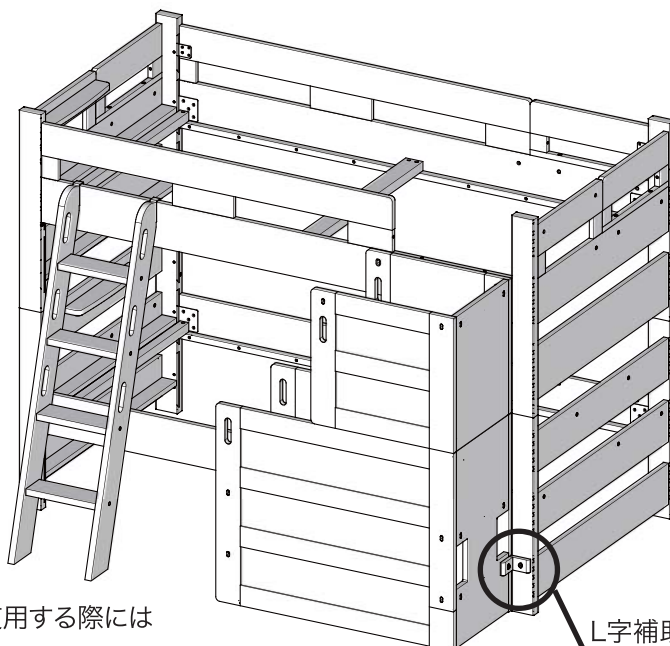
1. ステップを図のようにサイドボードにあわせて置いてください。
2. ステップの背板からB:ボルトを通し、サイドボード側からC:ナットを通しD:六角レンチを使用して固定してください。  
※2段ベッドに取り付ける場合はボルト・ナットで4ヶ所固定。  
※通常ベッド(サイドボード小が手前がないとき)の場合は、ベッド支柱とステップ側面にL字補助板をあて、B:ボルト2本でD:六角レンチを使用してしっかりと固定してください。



### d図

1. ステップを図のようにサイドボードにあわせて置いてください。
2. ステップの側板からB:ボルトを通し、サイドボード側からC:ナットを通しD:六角レンチを使用して固定してください。  
※2段ベッドに取り付ける場合はボルト・ナットで4ヶ所固定。  
※通常ベッド(サイドボード小が手前がないとき)の場合は、ベッド支柱とステップ背板にL字補助板をあて、B:ボルト2本でD:六角レンチを使用してしっかり固定してください。

d



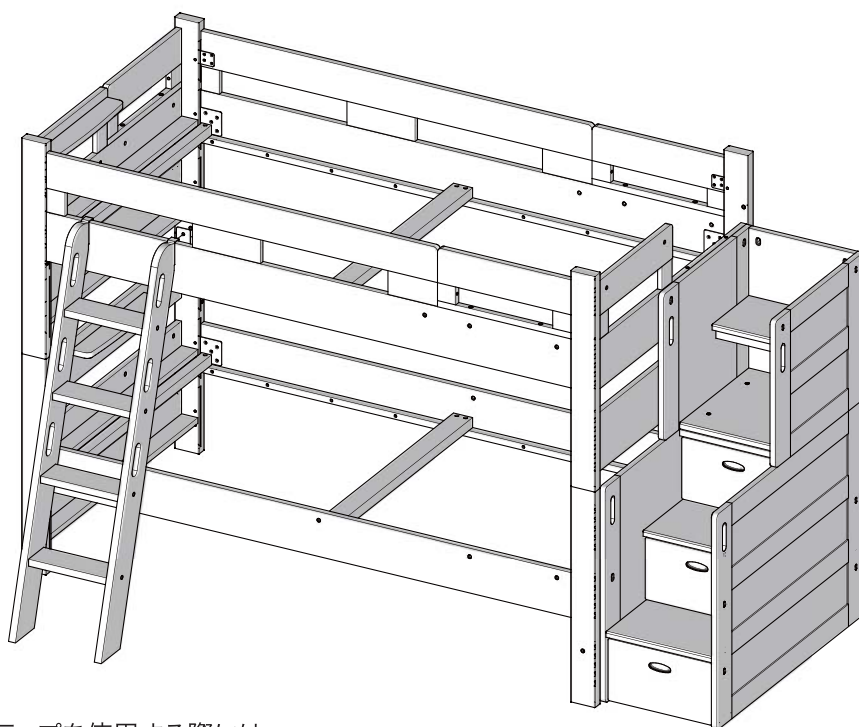
図のハシゴはステップを使用する際には必要ありません。

L字補助板は、2段ベッドの場合には使用しません。

### e図

1. ステップを図のようにヘッドまたはフットボードにあわせて置いてください。
2. ステップの側板からB:ボルトを通し、ヘッドまたはフットボード側からC:ナットを通しD:六角レンチを使用して固定してください。

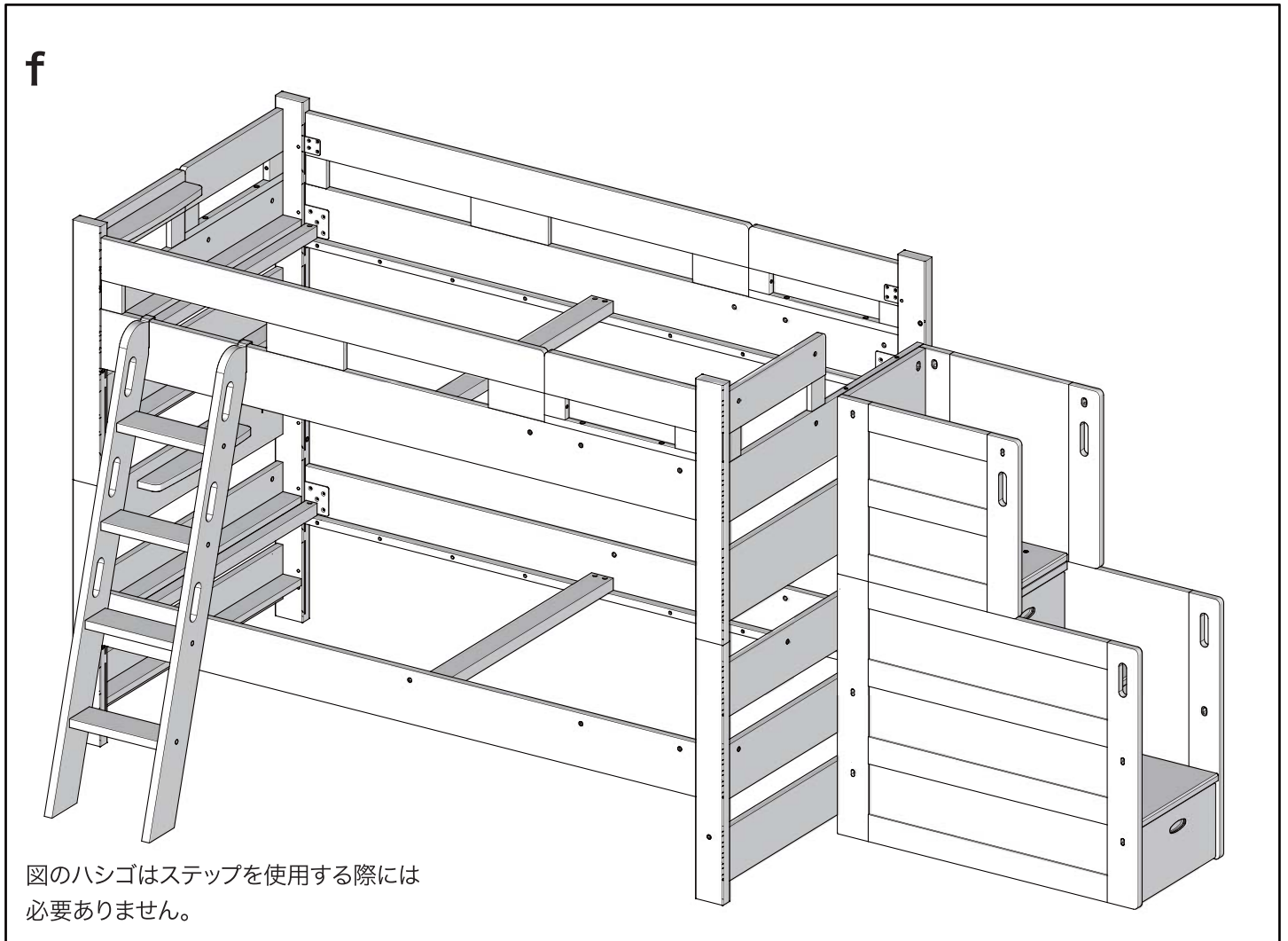
e



図のハシゴはステップを使用する際には必要ありません。

f図

1. ステップを図のようにヘッドまたはフットボードにあわせて置いてください。
2. ステップの背板からB:ボルトを通し、ヘッドまたはフットボード側からC:ナットを通しD:六角レンチを使用して固定してください。



meister\_step

## 品質表示

**外形寸法** 幅430 x 奥行き974 x 高さ1295mm

**表面材** 天然木(ラバーウッド)

**表面加工** ウレタン樹脂塗装

**取扱上の注意** イ. 直射日光又は熱を避けて下さい。

ロ. 加熱したなべ、湯沸し等  
直接置かないで下さい。

**製造元:小島工芸 株式会社**

**03-3674-2251**