

この度は、当社の製品をお買い上げ頂き誠に有難うございます。

ご使用前に必ずこの取扱説明書をお読み頂き、正しくお使いください。

製品を末永くご愛用頂き、また事故防止などの安全のために「安全上のご注意」と「取扱い上のご注意」、別添の「使用上のご注意」を必ずお守りください。取扱説明書は必ずご使用時にいつでも読むことができるように大切に保管してください。

安全上のご注意（必ずお守りください。）

表示内容を見逃して誤った使い方をすると、人が重傷を負ったり死亡の可能性が想定されるケガや、物的損害の発生が想定され大変危険ですので以下のことを必ずお守りください。

- 組立ての際は必ず大人2人～4人以上で行ってください。
- 梱包を開ける際は、手または中のものにキズを付けないように十分気をつけてください。
- 組立て時には、床をキズつけないように必ず毛布などの敷物をして床材の保護をするようにしてください。また、組立説明書に従いボルトの締め付けはしっかり行ってください。組立てに使用したネジ込みがゆるみ転倒したり落下をするとケガや床をキズつける原因になり大変危険です。しっかりと固定してください。
- 使用してよい年齢は、標準として6歳以上とします。ただし、2段ベッドまたは、ハイベッド(上下分離使用時を除く)としてご使用になられる場合は10才以上とします。
- ベッド・コンビベッドはサイドガードを取り外すことができます。ただし、ローベッドとしてご使用の場合以外は絶対にこのサイドガードを取り外さないでください。転落、物の落下、ベッドが分解する危険があります。必ずお守りください。
- 手すり、ボルトはその取り付けが確実かどうか時々点検を行い、緩みなどがあれば手直しをしてください。
- 部材の接合部の穴には多少の余裕があるため一度に締め付けると傾きが生じ、締め付けられない箇所がでてくる場合があります。締め付けるときは一度に締め付けず、部品ごとに仮止めをしてからしっかりと締め付けるようにしてください。
- ベッド・コンビベッド・ハイベッドを重ねたり分離したりする際は、必ず大人4人以上で十分に注意して行ってください。また、持ち上げる際はヘッド又はフットボードを持ち上げてください。サイドボードを持ち上げると、ベッドは分解しますのでご注意ください。
- 各ベッドの組立説明書に書いてある組立方法以外の組み立て方は絶対にしないでください。誤った組み立て方をすると転倒やベッドが分解する危険があります。必ずお守りください。
- 敷ぶとん類は、前わく・後わく・側わくとの間にすき間が生じないもので、敷ぶとん類の厚みの合計は100mm以下のものを使用してください。
- 手すり・前わく又は後わく・側わく、天板、たな等にこしかけたり、乗ったり、はねたり、ぶらさがったり、飛び降りたりしないでください。
- ベッド上段への昇降には、必ず専用のハシゴをご使用ください。昇降の際はハシゴのフック部分がサイドボードに確実に取り付けられていることを確認してください。フックの掛かりが浅かったり、ぐらつきがあるまま昇降されると、滑落や転倒をし、ケガをする恐れがあります。
- ひも類等の危険なものを取り付けしないでください。
- 室の照明及びコンセントのコードやご使用になる電気製品のコードは、必ずベッドの外側へ出し、緩みのない状態でご使用ください。コードが絡み思わぬ事故の原因となります。
- 室の天板や棚の上に飲み物や花瓶などを置いてご使用にならないでください。転倒し、内容物がこぼれますと感電や火災の原因となります。
- ベッドを使用しないとき、着脱式のハシゴをベッドの上段に上げておいてください。

取扱い上のご注意

警告 火災などによる人身事故にご注意ください。

- 暖房器具の前など高温な場所で使わないでください。(火災の原因)
- お客さま自身で修理・改造はしないでください。
- デスクやワゴン、チェスト、シェルフ、ハンガーラックなどの上に乗らないでください。(転倒してケガの原因)

注意 安全と製品保護の為、正しくお取扱ください。

- ワゴン、チェスト、シェルフ、ハンガーラックの前輪キャスターにはストッパー機能がついています。移動をやめたいときはストッパーボタンを押し下げてください。
- 引き出しの開閉には十分に注意してください。手をはさんで思わぬケガをする事がございます。
- ベッド上段への昇降の際、ハシゴの取り付けは確実にこなしてください。(滑落・転倒をしケガの原因)
- 開き止め棒は外れないようにしっかりと取り付けしてください。取り付けが不十分ですと使用中に床板が落下する原因となり、大変危険です。十分に注意してください。
- 使用中にボルトや金具にゆるみが生じた場合は、早めにドライバー等でしっかりと締め直してください。(ぐらつき、床板落下の原因)
- ベッド、コンビベッド、ハイベッド、チェスト、上棚、ハシゴの備え付けおよび移動するときは、床を引きずらないで、必ず大人2人以上(ベッドは4人以上)で持ち上げて行ってください。(床をキズつける原因)

お願い 製品を末永くご使用いただくために、以下のことについてお守りください。

- 天板の上に熱いものをのせないでください。(コゲつき・変色の原因)
- 直射日光のあたるところ、温度の高い所、湿気の多いところでは使用しないでください。(反り、割れ、変色、カビの原因)
- 製品に、シールやセロハンテープ等を貼り付けしないでください。(表面材がはがれる原因)
- シンナー・ベンジン等を吹き付けしないでください。(変色・変質の原因)
- お手入れはやわらかい布で乾拭きしてください。汚れのひどいときは、中性洗剤を薄めた液か石けん水に布を浸し、よく絞ってから拭き取り、最後に乾いた布で拭いてください。

オプション家具ご使用上のご注意

ベッドの下部空間を「オプション家具」にて利用される場合、就寝時は必ず次の点に注意してください。

1. 引き出し類は完全に閉じてください。
2. デスク・ワゴン・上棚・チェスト・ラック・シェルフ・ハンガーラックはベッド下部に格納してください。

ラーク アップ

コンビベッド

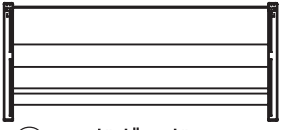
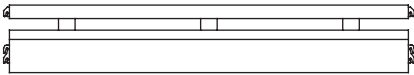
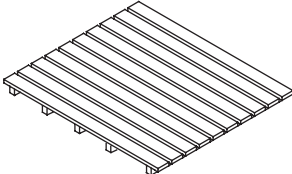
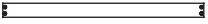
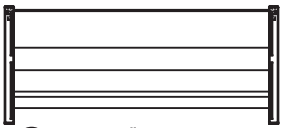
この度は、当社の製品をお買い上げ頂き誠にありがとうございます。

組み立て頂く前に必ず部品を確認してください。

製品を末永くご愛用頂き、事故防止等の安全のために必ず「組立説明書」に従い作業を行ってください。



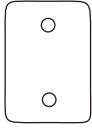



この「組立説明書」は必ずご使用時にいつでも読むことができるように大切に保管してください。

梱包内容

 ①ヘッドボード × 1	 ③サイドボード × 2	 ④スノコ床板 × 2	 ⑤開き止め棒 × 1
 ②フットボード × 1			

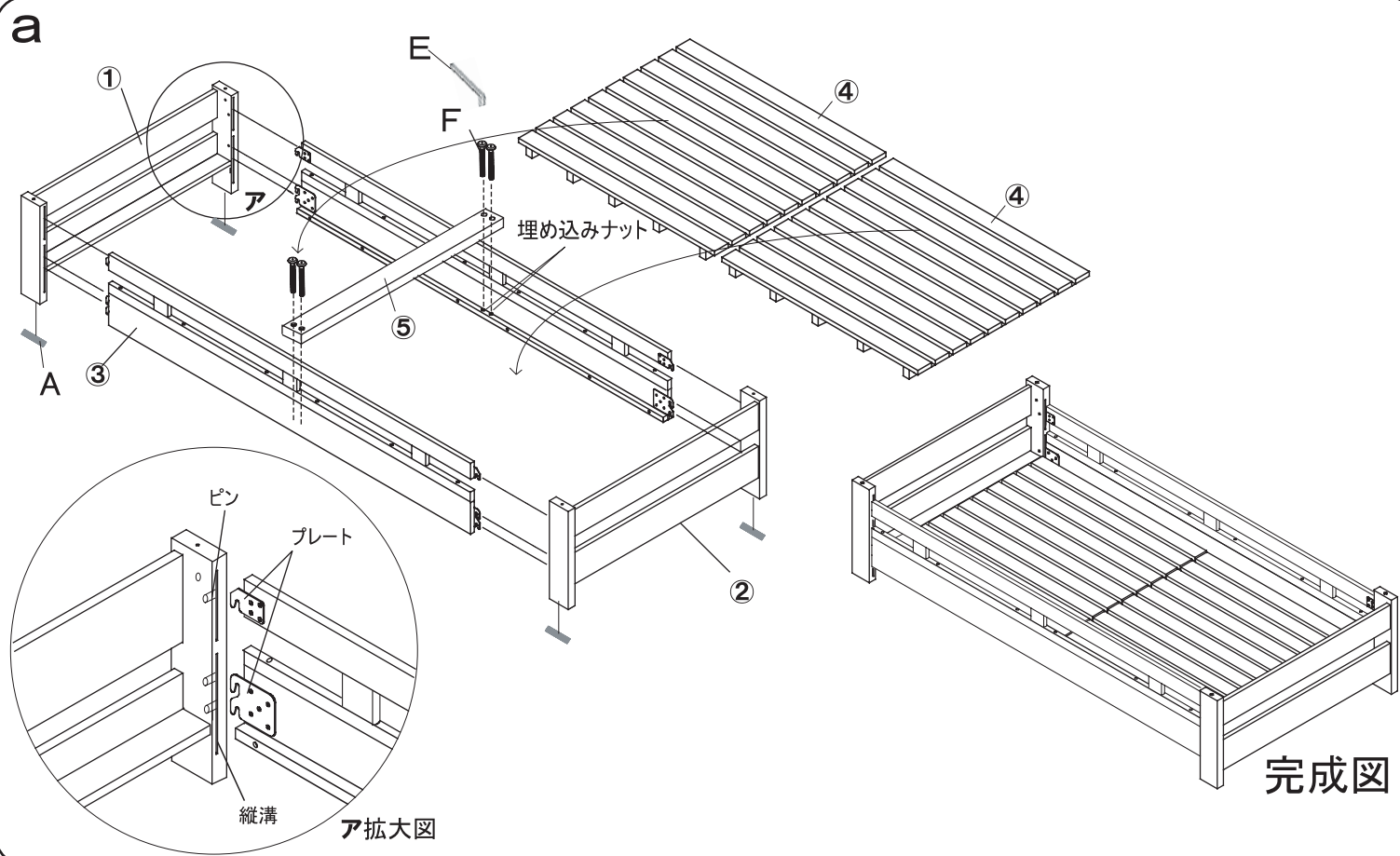
※①ヘッドボードと②フットボードは同じ物です。

付属部品

 A:保護シート × 4	 B:ジョイントピン × 4	 C:プレート × 4	 D:ボルト短 × 8	 E:六角レンチ × 1	 F:ボルト長 × 4
--	--	---	---	--	---

組立方法 ※警告(必ず大人2人~4人以上で行ってください。)

1. 床の保護のため、①②のボードの脚の裏側へ**A:保護シート**を貼り付けてください。(※保護シートは必ず付属のものをご使用ください。材質や大きさの異なるものをご使用になりますと、ぐらつき・転倒などの原因となり大変危険です。必ずお守りください。)
2. ①ヘッドボードの縦溝に、③サイドボードのプレートをはめ込み、ピンにしっかり固定してください。反対側も同様に②フットボードに固定してください。(この時、①③が倒れないように十分に注意してください。)
3. ③サイドボードの中央部にある埋め込みナットに⑤開き止め棒の穴を合わせて置き、**F:ボルト長**で**E:六角レンチ**を使用して固定してください。
4. ④スノコ床板の向きに注意して図のように設置し完成です。このとき、落下させないように十分ご注意ください。



コンビベッドのサイドガードを取り外して使用される場合。

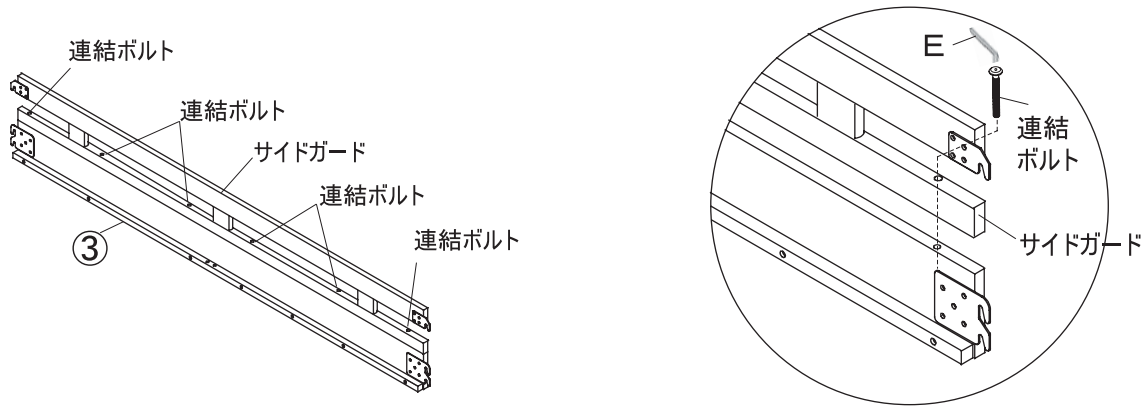
※この製品は③サイドボードのサイドガードを取り外すことができます。ただし、ローベッドとしてご使用の場合以外（ハイベッドとしてご使用の時等）は絶対にこのサイドガードを取り外さないでください。誤った使い方をすると、人が重傷を負ったり死亡の可能性が想定されるケガや、物的損害の発生が想定され大変危険ですので必ずお守り下さい。

b図 1. ベッドを一度分解してください。

2. ③サイドボードのサイドガードを連結しているボルトをE:六角レンチで取り外してください。

※外したサイドガードは組み立てに使用しませんので保管してください。

b



c図 3. 床の保護のため、①②のボードの脚の裏側へA:保護シートを貼り付けてください。（※保護シートは必ず付属のものをご使用ください。材質や大きさの異なるものをご使用になりますと、ぐらつき・転倒などの原因となり大変危険です。必ずお守りください。）

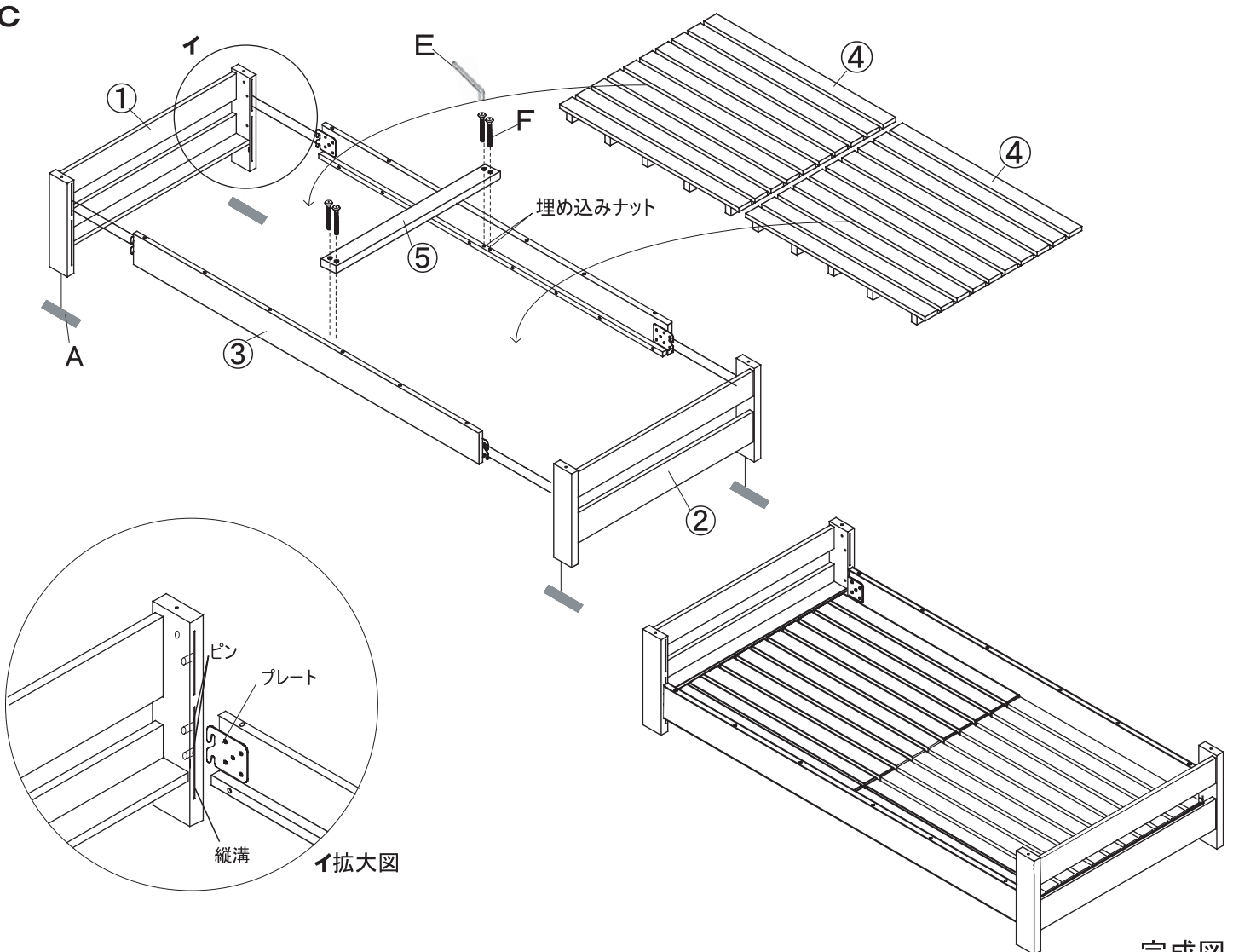
4. ①ヘッドボードの縦溝に、③サイドボードのプレートをはめ込み、ピンにしっかり固定してください。

反対側も同様に②フットボードに固定してください。（このとき①③が倒れないように十分に注意してください。）

5. ③サイドボードの中央部にある埋め込みナットに⑤開き止め棒の穴を合わせて置き、F:ボルト長でE:六角レンチを使用して固定してください。

6. ④スノコ床板の向きに注意して図のように設置し完成です。このとき、落下させないように十分ご注意ください。

c



完成図

2段ベッド (ベッド+コンビベッド+2段ベッド用ハシゴ) 組立方法 **※警告(必ず大人4人以上で行ってください。)**

まず、ベッド、コンビベッド各々を組立説明書に従い組み立ててください。**※ベッドのサイド下貫きは使用しないでください。**

d図 1. コンビベッドの脚の穴に**B:ジョイントピン**を差し込みます。

2. ベッドを持ち上げ、**B:ジョイントピン**の位置にベッドの脚の裏側にあるジョイント穴を合わせてゆっくりと降ろしてください。
(このときに、指を挟まないように十分注意してください。)

※注意 サイドボードに手を掛け持ち上げるとベッドが分解し大変危険ですでお止めください。

3. 重ねた脚を真っ直ぐにし、上下に隙間が空かないように揃えて下さい。

4. 脚の側面内側から**C:プレート**の穴を埋め込みナットに合わせ、**D:ボルト短**で**E:六角レンチ**を使用して、しっかりと締め付けてください。

※注意 連結部に隙間があったり、ボルトの締め付けが不十分ですと、ぐらつき・転倒の原因となり大変危険です。十分ご確認ください。

※ベッド上段への昇降には、必ず**2段ベッド用ハシゴ(別売品)**を使用してください。

