

この度は、当社の製品をお買い上げ頂き誠にありがとうございます。

ご使用前に必ずこの取扱い説明書をお読み頂き、正しくお使いください。

製品を末永くご愛用頂き、また事故防止などの安全のために「安全上のご注意」と「取扱い上のご注意」、別添の「使用上のご注意」を必ずお守りください。取扱い説明書は必ずご使用時にいつでも読むことができるように大切に保管してください。

100at\_wa

## 家庭用品品質表示法に基づく表示

外形寸法 幅414mm x 奥行550mm x 高さ600mm  
(天板の高さ 600mm ~ 740mm)

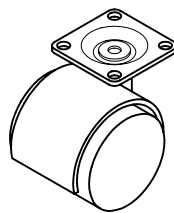
天板の表面材 天然木ゴム集成材

表面加工 ウレタン樹脂塗装

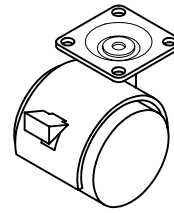
取扱い上の注意  
 イ. 直射日光または熱を避けてください。  
 ロ. 加熱したなべ、湯沸し等を直接置かないで下さい。  
 ハ. 著しい汚れを落とす場合は、うすめた中性洗剤を使用して下さい。

製造元 小島工芸 株式会社  
03-3674-2251

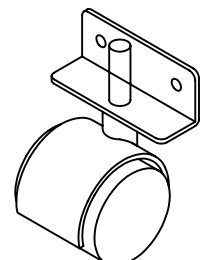
## ● 付属部品



キャスター(ストッパー無)x2



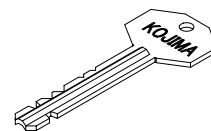
キャスター(ストッパー付)x2



キャスター(Lプレート付)x1



取付ネジx18



鍵ひねりx2

## 安全上のご注意(必ずお守りください。)

表示内容を見逃して誤った使い方をすると、**人が重傷を負ったり死亡の可能性が想定されるケガや物的損害の発生が想定される大変危険です。**以下のことを必ずお守りください。

引出を最後まで引き出したまま、引出に手をかけないでください。破損したり、転倒する恐れがあります。

デスク背板にコンセントボックスを取り付けた側に、ワゴン収納しないでください。コンセントにワゴンが接触し、コンセントを破損したり、ワゴンを傷つけたりする恐れがあります。

ワゴンの上に乗ったり、激しく動かしたり、押して遊ばないでください。

引出の開閉には十分注意してください。手をはさんで思わぬケガをする事がございます。

## 取扱い上のご注意

**警告** 火災などによる人身事故にご注意ください。

暖房器具の前など高温な場所で使わないでください。

お客様自身で修理・改造はしないでください。

コンセントを取り付けた側へワゴンを収納しないで下さい。(コンセント及び製品の破損・傷の原因)

ワゴンの上に乗らないでください。(転倒してケガの原因)

引出を最後まで引き出したまま、引出に手をかけないでください。(転倒してケガ・製品破損の原因)

**注意** 安全と製品保護のため正しくお取扱いください。

ワゴンの前輪キャスターにはストッパー機能がついています。移動を止めたいときにはレバーを下げて下さい。

使用中にボルトや金具にゆるみが生じた場合は、早めにドライバー等でしっかり締めなおしてください。

(ぐらつき・落下の原因)

**お願い** 製品を末永くご使用いただくために、以下のことについてお守りください。

棚板の上に熱いものをのせないでください。(コゲつき・変色の原因)

直射日光のあたるところ、温度の高いところ、湿気の多いところでは使用しないでください。(反り・割れ・変色・カビの原因)

製品にシールやセロハンテープ等を貼り付けしないでください。(表面材がはがれる原因)

シンナー・ベンジン等を吹き付けしないでください。

お手入れはやわらかい布で乾拭きしてください。汚れのひどいときは、中性洗剤をうすめた液か石けん水に布を浸し、よく絞ってから拭き取り、最後に乾いた布で拭いてください。

# ご使用をいただく前に

この度は当社の製品をお買い上げいただき誠にありがとうございます。

本製品には3種類のキャスターを付属しております。

ご使用前に本体裏側及び引出の前板裏側にあります下穴にあわせてキャスターの取付けをお願い致します。

## 注意

作業を行う際には、製品や床を傷つけないように毛布などの敷物をして床材や製品を保護するようにしてください。

また、天板を下にした状態で引出を引出しますと、内部の仕切り板が落下し製品や床を傷つけたり思わぬケガをしたり、破損の原因となります。キャスターを取付ける際には、必ず仕切り板を抜き取ってから、作業を行ってください。

下図の様にストッパー付きキャスターを前側左右2ヶ所、ストッパー無キャスターを後ろ側2ヶ所に取付ネジ大を使用して取付けます。

Lプレート付キャスターは引出の前板裏側に取付ネジ小を使用して本体及び前板裏側に開いている下穴にプラス(+ )ドライバーにて固定してください。

引出しの前板裏側へのキャスターが取付けが困難な際には、ワゴンの説明書をお読みになり、一度引出しを取り外してから取付けを行ってください。

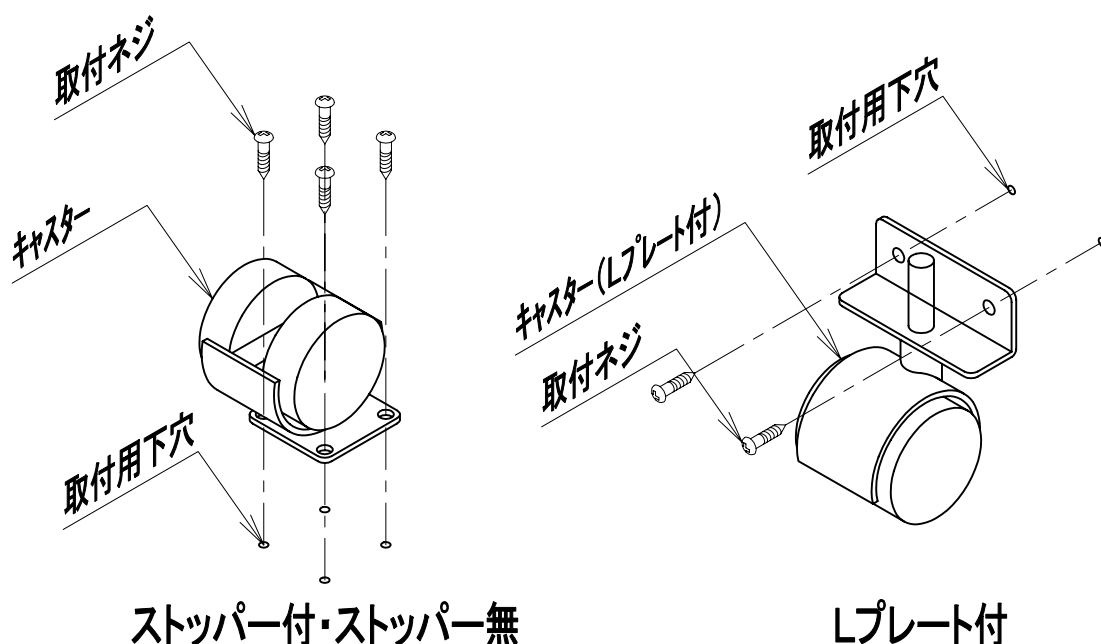
前側2ヶ所のキャスターについては設置後、地震等で不用意に動かない様にする為の物です。キャスターのレバーを下げる事でストッパーがかかります。

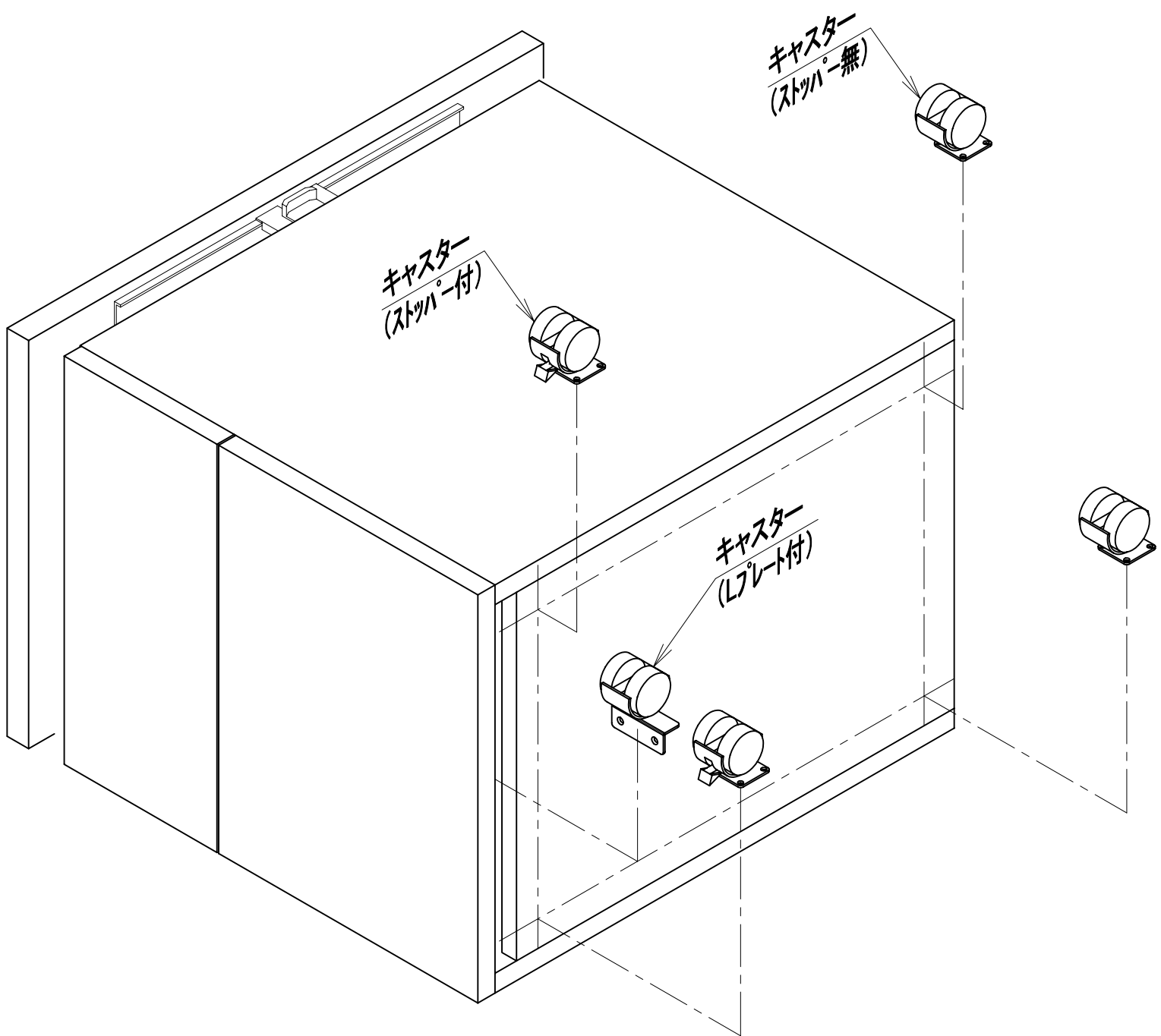
## 注意

ストッパーをかけたままでワゴンを動かさないで下さい。

キャスターの車輪が回転しない為、床を傷付ける事があります。

## キャスター取付詳細





# 取扱説明書

## ワゴン 大引出しストッパー解除の方法

### ご注意

引出しを外したり収納する際は、必ず大人2人以上で慎重に行ってください。

ワゴンを転倒させてケガをしたり、床、壁等や製品を傷つけたりすると危険ですので十分注意をして行ってください。

引出しのレールには、ワゴンの移動時等に不必要な開閉を防止するストッパー機能がついています。

ご使用中、引出しの出し入れが重いと感じられる様な事がありましたら、下記の要領にてストッパー機能を解除する事により解消する事ができます。

引出しを取り外す際は、ワゴン本体の前側に付いている左右2個のキャスターに、ストッパー機能が付いております。

ワゴンが不用意に動いてケガをしたり壁等にキズをつけない様、必ずストッパーをセットしてください。

引出しを全開にして、両側にあるスライドレールのA図のレバーを右側は下げ、左側は上げた状態のまま、引出しを引き出して外してください。

本体内部左右に付いているスライドレールの後部(奥)にある「ストッパー(ゴム)」をB図の様にマイナス(-)ドライバー等で外してください。この時、ケガをしたり製品にキズをつけない様、慎重に行ってください。

レール内部のベアリング部を前方に移動してください。

(ベアリング部が後方にあるまま引出しを差し込みますと、ベアリング部が破損します。)

本体内部に付いているレールに引出しの左右に付いているレールを平行になる様に差し込んでください。ピッタリとはまりましたら、そのまま多少強めに押し込んで引出しを元通りに収納すれば完了です。押し込む際にはレールの構造上、多少きつくなっておりますのでケガをしない様、慎重に行ってください。

