

of-120wh

## 品質表示

**外形寸法** 幅 1,202 x 奥行き 410 x 高さ 950 mm

**表面材** プリント紙化粧板

**表面加工** \_\_\_\_\_

**取扱上の注意**

- イ. 据え付けに際しては、湿気の多い所を避け、水平を保つために必要な措置を講じて下さい。
- ロ. 直射日光又は熱を避けて下さい。
- ハ. 著しい汚れを落とす場合は、うすめた中性洗剤を使用して下さい。

**製造元:小島工芸 株式会社**

**03-3674-2251**

棚板 : 4枚  
 金ダボ : 16個  
 転倒防止補助金具 : 1個  
 穴ふさぎキャップ : 6個



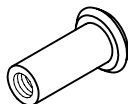
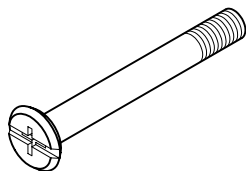
穴ふさぎキャップのご使用にあたって  
 連結穴をご使用にならない場合に穴をふさぐための  
 キャップを本体へ空いている連結穴の数を付属して  
 おります。  
 ご使用にならない連結穴につきましては、本体の外  
 側もしくは内側より穴をふさいで下さい。  
 ※穴ふさぎは片側からのみにてお願いを  
 致します。(とれなくなる恐れがございます。)

上下連結用

ボルト(長): 2個

ナット: 2個

ボルトキャップ: 4個

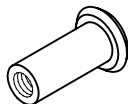
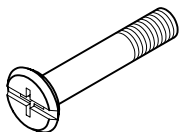


横連結用

ボルト(短): 2個

ナット: 2個

ボルトキャップ: 4個



この度は、当社の製品をお買い上げ頂き誠にありがとうございます。

ご使用前に必ずこの取扱説明書をお読み頂き、正しくお使いください。

製品を末永くご愛用頂き、また事故防止などの安全のために「製品取扱説明書」、別添の「使用上のご注意」を必ずお守りください。

取扱説明書は必ずご使用時にいつでも読むことができるように大切に保管してください。

## 安全上のご注意(必ずお守りください。)

表示内容を無視して誤った使い方をすると、人が重傷を負ったり死亡の可能性が想定されるケガや、物的損害の発生が想定され大変危険ですので、以下のことを必ずお守りください。

製品を重ねる際、必ず大人二人以上で作業を行ってください。

製品を重ねる際、棚板が不用意に飛び出して落下したり、扉やスライドボックスが動かない様に取り除くか固定をしてから作業を行って下さい。

日頃時々点検をしてボルト等がゆるみはじめたらしっかりと締め直してください。

## 取扱上のご注意

**警告** 火災などによる人身事故にご注意ください。

暖房器具の前など高温な場所で使わないで下さい。(火災の原因)

お客様自身で修理・改造はしないでください。

製品の上に乗らないで下さい。(転倒してケガをしたり、製品破損の原因)

**注意** 安全と製品保護の為、正しくお取り扱い下さい。

扉や引出の開閉、スライドボックスの移動には十分注意して下さい。手をはさんで思わぬケガをする事がございます。

製品の上に製品を重ねる際は、下の製品を破損させない様、慎重に行ってください。

製品の据え付け及び移動をする際は、床を引きずらないで、必ず大人二人以上で持ち上げて行って下さい。(床をキズつける原因)

**お願い** 製品を末永くご使用いただくために、以下のことについてお守り下さい。

天板の上に熱いものをのせないで下さい。(コゲつき・変色の原因)

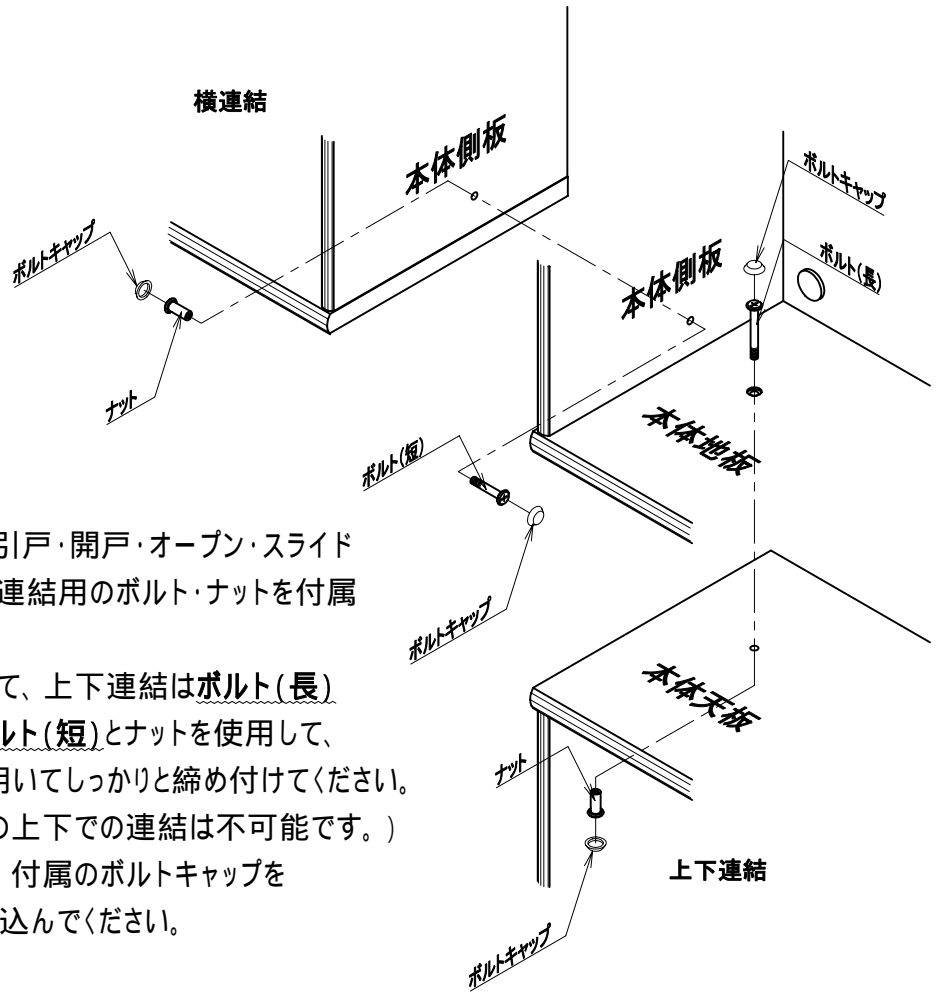
直射日光のあたるところ、温度の高い所、湿気の多いところでは使用しないで下さい。

(反り、割れ、変色、カビの原因)

製品にシールやセロハンテープ等を貼り付けしないで下さい。(表面材がはがれる原因)

シンナー・ベンジン等を吹き付けしないで下さい。(変色・変質の原因)

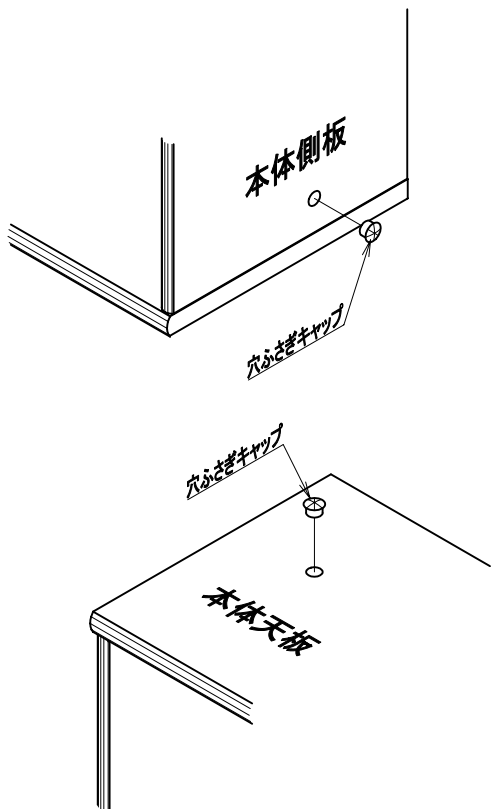
お手入れはやわらかい布で乾拭きをしてください。汚れのひどいときは、中性洗剤を薄めた液が石けん水に浸し、よく絞ってから拭き取り、最後に乾いた布で拭いてください。



## 各タイプ連結の方法

120タイプ・90タイプの引戸・開戸・オープン・スライドオープン  
の各種類には、連結用のボルト・ナットを付属  
しております。

本体の連結穴を合わせて、上下連結は**ボルト(長)**  
とナット、左右連結は**ボルト(短)**とナットを使用して、  
プラス(+ )ドライバーを用いてしっかりと締め付けてください。  
(120タイプと90タイプの上下での連結は不可能です。)  
締め付けが終了したら、付属のボルトキャップを  
ボルトとナットの頭にはめ込んでください。



本体を連結せずご使用される場合は、本体天板・  
本体側板の**外側より**穴ふさぎキャップをはめ込み  
ご使用ください。

また、連結穴を使用しない箇所につきましても同  
様に穴ふさぎキャップをご使用ください。

## ご注意

地板への穴ふさぎキャップの使用はキャップがとれなく  
なる恐れがありますので、付属しておりません。  
ご使用はおやめください。

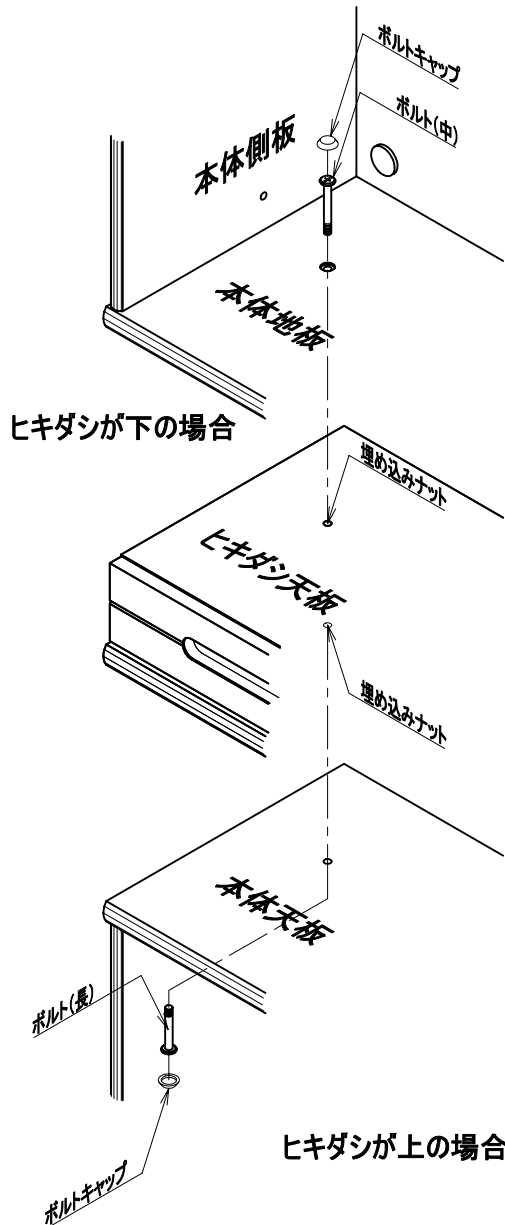
## ヒキダシの設置方法

ヒキダシ120タイプ・90タイプの各種類には、専用の連結ボルト(長)と連結用ボルト(中)を付属しております。ヒキダシの上に本体を設置する場合、ヒキダシ天板の埋め込みナットと本体の連結穴を合わせ、本体側から連結用ボルト(中)を差し込み、プラス(+ )ドライバーを用いてしっかりと締め付けてください。この時、連結ボルト(長)を使用しないでください。(最後まで締め付ける事ができません。)

ヒキダシの上にウワオキを設置される際には専用の連結ボルトが必要となります。別途ご用意くださいます様、お願い致します。(ボルトが長く、最後まで締め付けることが出来ません。)

ヒキダシを本体の上に設置する場合、ヒキダシ地板の埋め込みナットと本体の連結穴を合わせ、本体側から連結用ボルト(長)を差し込み、プラス(+ )ドライバーを用いてしっかりと締め付けてください。この時、連結ボルト(中)を使用しないでください。(ボルトが短く届かない為、連結できず危険です。)

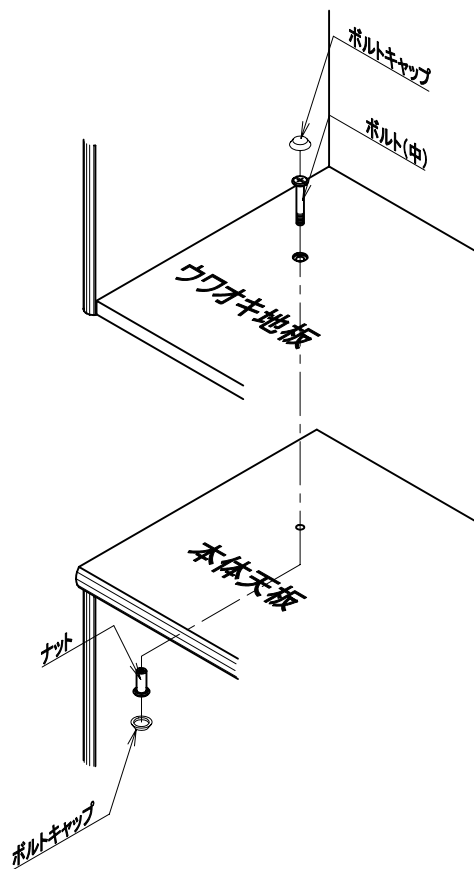
締め付けが終了したら、付属のボルトキャップをボルトの頭にはめ込んでください。



## ウワオキの設置方法

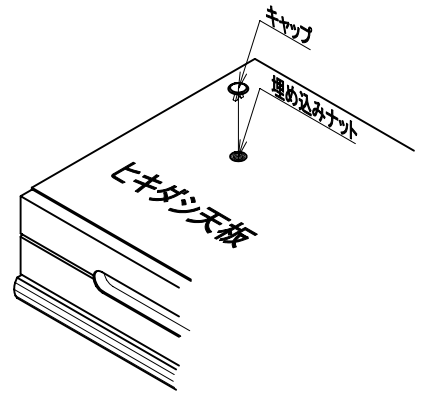
ウワオキ120タイプ・90タイプの各種類には、専用の連結用ボルト(中)とナットを付属しております。設置の際は、本体天板の連結穴とウワオキ地板の連結穴を合わせて、プラス(+ )ドライバーを用いてしっかりと締め付けてください。

締め付けが終了したら、付属のボルトキャップをボルトとナットの頭にはめ込んでください。



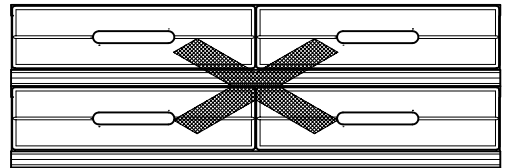
上部の埋め込みナットにつきましては、下図のように  
付属のキャップをご使用になり、ふさいでください。

他の連結穴用の穴ふさぎキャップは形状が異なる  
為、はめ込む事は出来ません。「ヒキダシタイプ」に  
付属している専用の物をご使用ください。

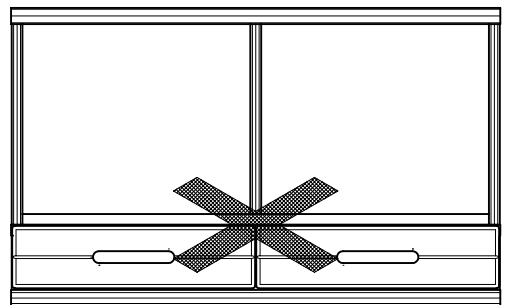


右図の様に「ヒキダシタイプ」を2段に重ねてご使用さ  
れますと、上下の連結が出来ず大変危険です。

絶対になさらない様、お願い致します。



右図の様に「ウワオキタイプ」に「ヒキダシタイプ」を重ね  
てご使用になる際には、上記タイプに付属の連結用の  
ボルトでは長い為、付属のボルトでは連結できません。  
専用の連結ボルトが必要となります。連結される際は、  
別途お求め下さいます様お願い致します。



～ ご注意 ～

連結ボルトやナットが製品本体  
にくい込んでしまうと、付属のボルト  
キャップがうまくはまらなくなる事  
があります。

ご注意ください。