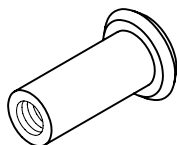
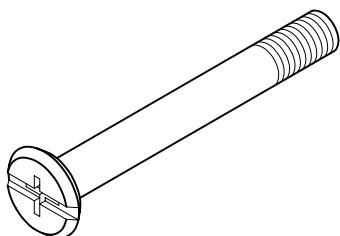


横連結用

ボルト(長):2個

ナット:2個

ボルトキャップ:4個



上下連結用

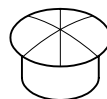
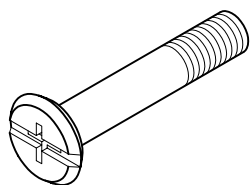
ボルト(短):1個

ボルトキャップ:1個

穴ふさぎキャップ

連結穴用:6個

耐震具差し込み穴用:2個



棚板⑤ :1枚
棚板⑧ :1枚
棚板大 :2枚
金タボ :16個
転倒防止金具:1個

穴ふさぎキャップのご使用にあたって
連結穴をご使用にならない場合に穴をふさぐための
キャップを本体へ空いている連結穴の数を付属して
おります。
ご使用にならない連結穴につきましては、本体の外
側もしくは内側より穴をふさいで下さい。
※穴ふさぎは片側からのみにてお願いを
致します。(とれなくなる恐れがございます。)

この度は、当社の製品をお買い上げ頂き誠にありがとうございます。

ご使用前に必ずこの取扱説明書をお読み頂き、正しくお使いください。

製品を末永くご愛用頂き、また事故防止などの安全のために「製品取扱説明書」、別添の「使用上のご注意」を必ずお守りください。

取扱説明書は必ずご使用時にいつでも読むことができるように大切に保管してください。

安全上のご注意(必ずお守りください。)

表示内容を無視して誤った使い方をすると、人が重傷を負ったり死亡の可能性が想定されるケガや、物的損害の発生が想定され大変危険ですので、以下のことを必ずお守りください。

デスク天板をご使用の際は、必ず下扉を開きその上にデスク天板を下ろしてください。下扉を開かない状態でのご使用は、転倒の恐れがあり大変危険ですでお止めください。

下扉の開放角度はデスク天板を下ろした際に天板が載せられる角度になっております。その為、製品の巾以上に開く事はできません。無理に開くと破損の恐れがありますのでお止めください。

本製品を上重ねることは構造上できません。あらかじめご了承ください。

日頃時々点検をして、ボルト等がゆるみはじめたらしっかりと締め直してください。

取扱上のご注意

警告 火災などによる人身事故にご注意ください。

暖房器具の前など高温な場所で使わないで下さい。(火災の原因)

お客様自身で修理・改造はしないでください。

製品の上に乗らないで下さい。(転倒してケガをしたり、製品破損の原因)

デスク天板をご使用の際は、必ず下扉を開きその上にデスク天板を下ろしてください。

(製品が転倒してケガをしたり、破損の原因)

注意 安全と製品保護の為、正しくお取り扱い下さい。

製品の据え付け及び移動をする際は、床を引きずらないで、必ず大人二人以上で持ち上げて行って下さい。(床をキズつける原因)

お願い 製品を末永くご使用いただくために、以下のことについてお守り下さい。

天板の上に熱いものをのせないで下さい。(コゲつき・変色の原因)

直射日光のあたるところ、温度の高い所、湿気の多いところでは使用しないで下さい。

(反り、割れ、変色、カビの原因)

製品にシールやセロハンテープ等を貼り付けしないで下さい。(表面材がはがれる原因)

シンナー・ベンジン等を吹き付けしないで下さい。(変色・変質の原因)

お手入れはやわらかい布で乾拭きをしてください。汚れのひどいときは、中性洗剤を薄めた液か石けん水に浸し、よく絞ってから拭き取り、最後に乾いた布で拭いてください。

各タイプ連結の方法

ライティングデスクにはオープン・スライドの各種類と連結するボルト・ナットを付属しております。

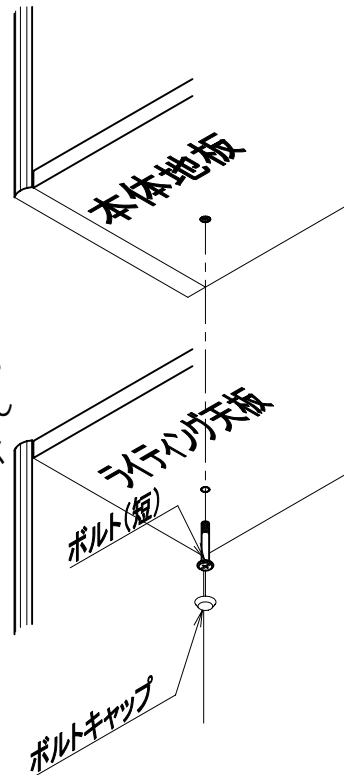
本製品に重ねる事ができるのは上置を除いてオープンもしくはスライドの1台のみです。上下連結用のボルトについては本製品と重ねる本体の合計2台のご購入で1対の連結が可能となります。

上下の連結について(90サイズのみ重ねる事が可能です。)

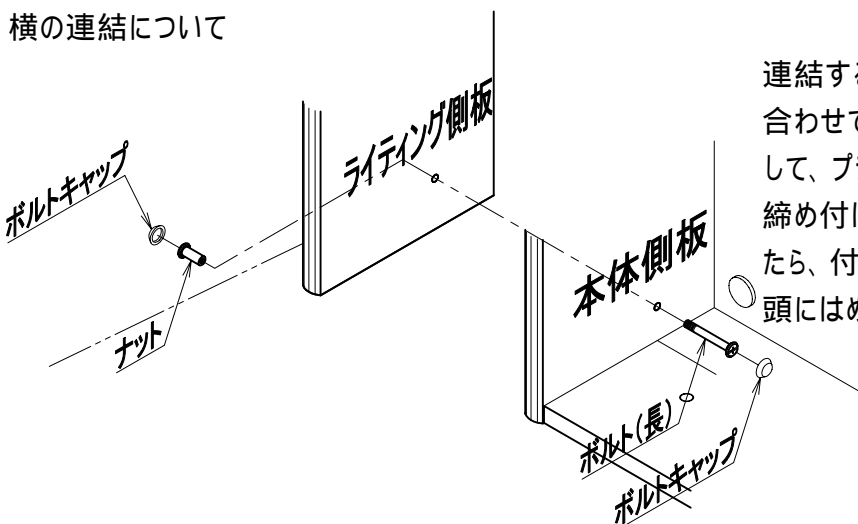
ライティング天板の連結穴に重ねる本体地板のナットを合わせてください。ライティングに付属している連結用ボルト(短)と上に重ねた本体に付属している連結用ボルト(短)の2本を使用して、ライティングの内側よりプラス(+)ドライバーを用いてしっかりと締め付けてください。

締め付けが終わりましたら、ボルトの頭のみ付属のボルトキャップをはめ込んでください。

(上に設置した本体地板にあるナット用のキャップはありません。)



横の連結について

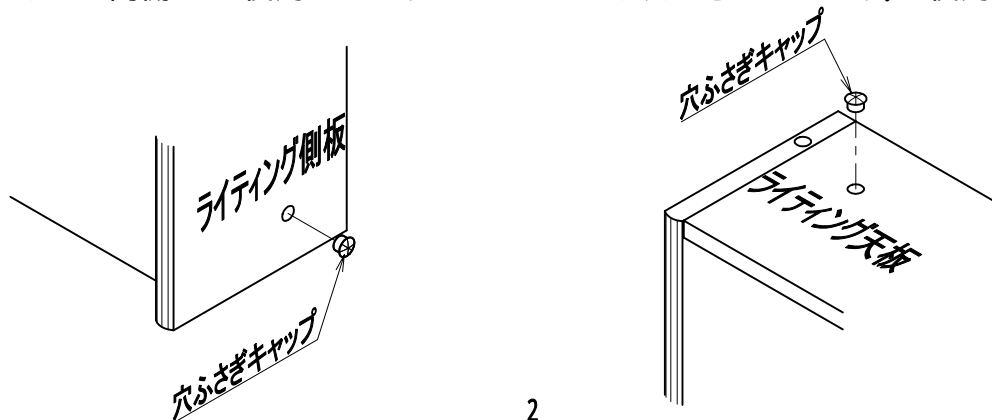


連結する2台の側板に開いている連結穴を合わせて、連結用ボルト(長)とナットを使用して、プラス(+)ドライバーを用いてしっかりと締め付けてください。締め付けが終わりましたら、付属のボルトキャップをボルトとナットの頭にはめ込んでください。

ライティングを連結せずご使用される場合は、本体天板・側板の外側より穴ふさぎキャップをはめ込みご使用ください。また、連結穴を使用しない箇所につきましても同様に穴ふさぎキャップをご使用ください。

ご注意

穴ふさぎキャップを両側からご使用になりますとキャップがとれなくなる恐れがあります。ご使用はおやめください。



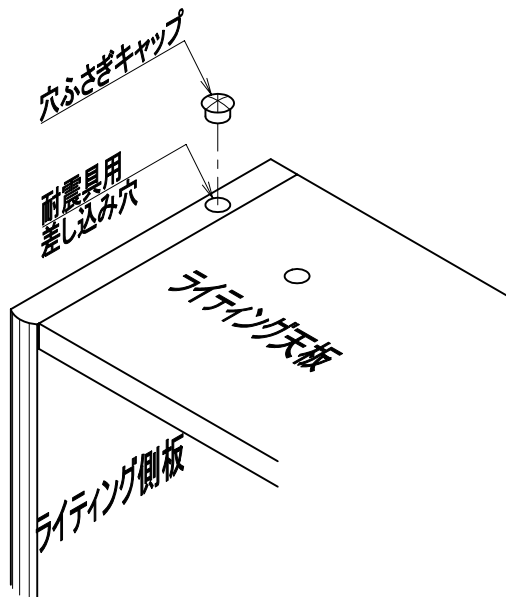
耐震具用差し込み穴について

本体側板上面には耐震具(別売)用の差し込み穴が開いています。

耐震具(別売)をご使用にならない場合は、本体や上置を上に重ねない場合のみ付属の穴ふさぎキャップにて耐震具用差し込み穴をふさいでください。

穴ふさぎキャップで穴をふさいだ状態で上に製品を重ねてしまいますと、穴ふさぎキャップが重ねた製品に押し込まれ取れなくなったり、重ねた本体や上置が不安定になる事がありますので、お止めください。

耐震具(別売)をご使用になられる際には、耐震具(別売)に付属の取扱説明書をお読みにになり、正しくお使いください。

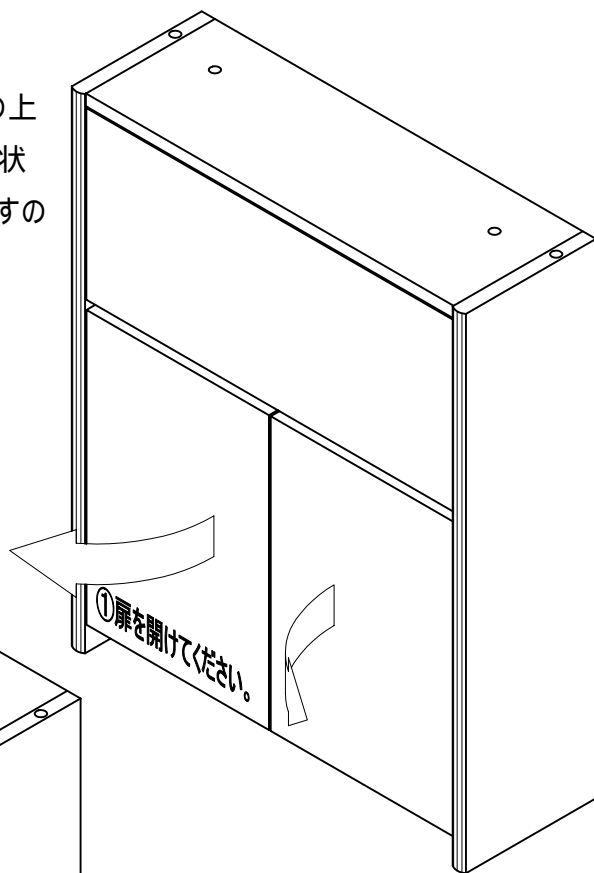
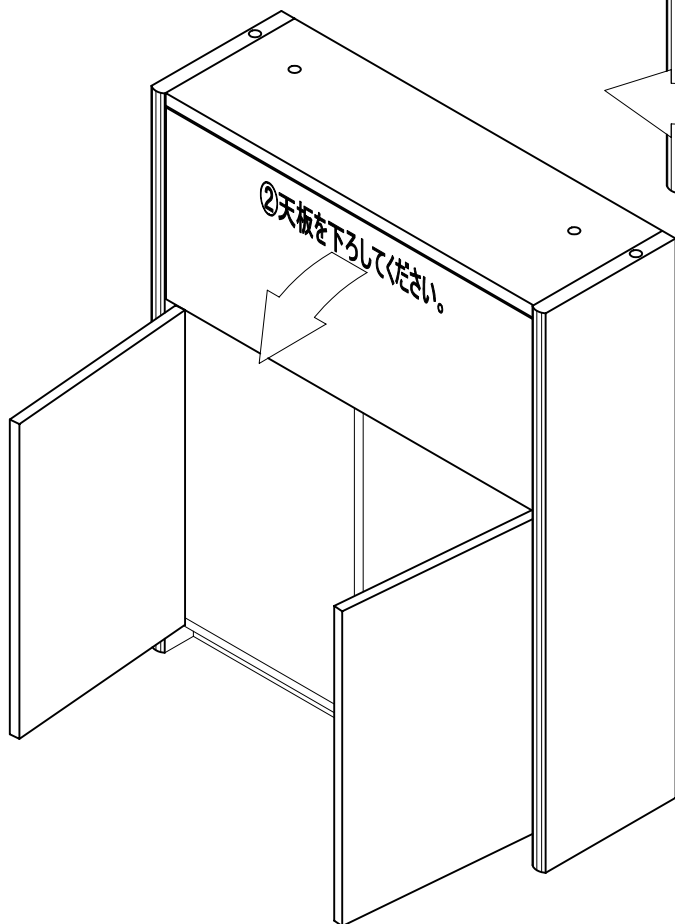


デスク天板使用の方法

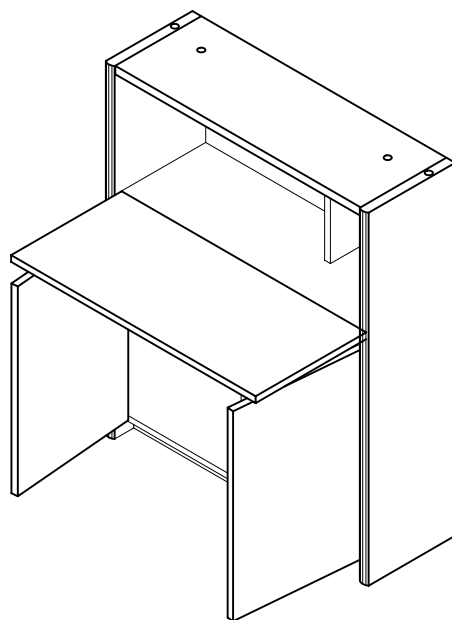
～ご注意～

デスク天板をご使用の際は、必ず下扉を開きその上にデスク天板を下ろしてください。下扉を開かない状態でのご使用は、転倒の恐れがあり大変危険ですのでお止めください。

左右扉を開けてください。



デスク天板を下ろしてください。



上図のようにデスク天板を扉にのせてご使用ください。

～ ご注意 ～

連結ボルトやナットが製品本体
にくい込んでしまうと、付属のボルト
キャップがうまくはまらなくなる事
があります。

ご注意ください。