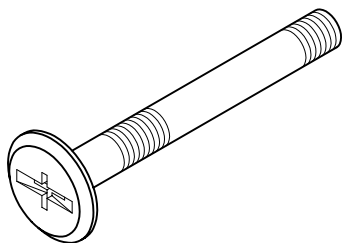


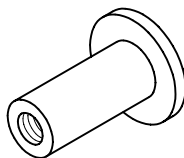
棚板
金ダボ

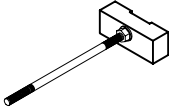

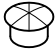

:3枚
:12個

連結用
ボルト:2個



ナット:2個



●付属部品一覧表		BB特注上置
 耐震補助具×2	 蝶ナット×2	 穴ふさぎキャップ×2
	 ワッシャー×2	

「耐震補助具」取扱説明書

ご使用になる前に、必ずこの「取扱説明書」を良く読んで
 据え付けを行ってください。

なお、この「取扱説明書」は、家具の移動などに備えて
 大切に保管しておいてください。

取上上の注意

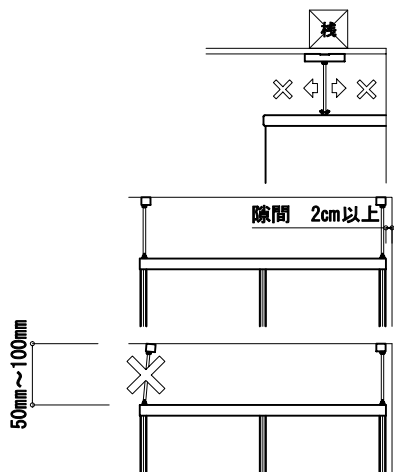
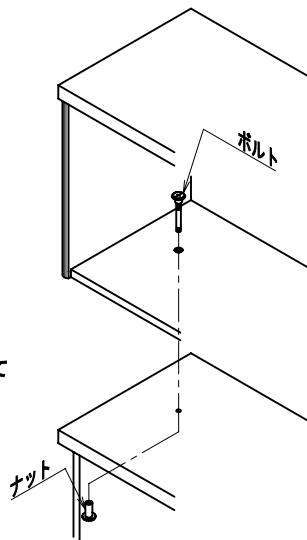
・上置は必ず本体と連結させて使用してください。
 (上置に付属のジョイント用ボルトとナットを使用
 してしてください。)

・天井の強度をあらかじめ確認し、なるべく天井の
 棧の通っている場所に据え付けてください。
 (耐震補助具の位置は移動できません。あらか
 じめご了承ください。)

・耐震補助具をご使用の際は側面と壁の隙間を
2cm以上あけてください。
 (耐震補助具の高さ調整が不可能となります。)

・耐震補助具をセットする際は、垂直にセットし
 て下さい。
 ・耐震補助具の適用範囲は上置棚の天板から
50mm ~ 100mmまでとなっております。
 100mmを越えると不安定となり、十分な効果が
 得られなくなります。

・設置後、数日したら天井への圧着状態を点検して頂き、
 圧着が弱い場合には調整ネジ
 を増し締めしてください。
 (床が畳の場合、定期的に調整ネジの増し締めを行って
 ください。)
 ・耐震具はどんな状態でも完全に家具の転倒を防止する物
 ではなく、転倒しにくくするもの
 です。天井・家具・床の強度・状態によって、十分な
 効果を得られない事があります。

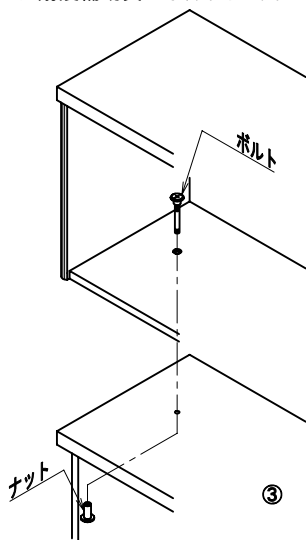


耐震補助具のセット方法

あらかじめ必要とする耐震補助具の長さを事前に計り、蝶ナットを耐震補助具にセットします。蝶ナットは必要とする長さより3cm程度短くなるようにセットしてください。

(上置を本体にセットする際に、セットできなくなる可能性があります。)

上置の天板に開いている専用の穴に、ワッシャーを通した耐震補助具のボルトをセットします。



耐震補助具を抜き出し、天井と上置棚との高さを決めてください。

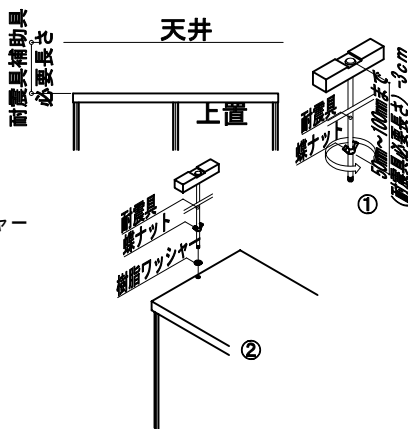
この時、耐震補助具のベースの向きを注意してください。(壁と垂直に交わる様にセットして下さい。)

高さを決めたら、あらかじめセットしておいた蝶ナットを回し、天井と家具との間を固定させてください。

この時、締め過ぎて天井を破損しない様、十分注意して行ってください。また、蝶ナットの向きも壁に対して垂直になるようにセットしておいてください。

以上で完了です。

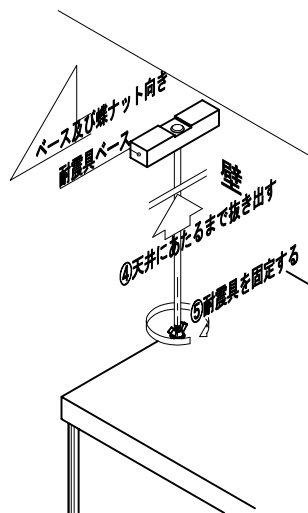
尚、耐震補助具を使用されない場合は付属のキャップにて穴をふさいで下さい。



本体に上置をセットします。

設置する天板と上置の連結穴をしっかりと合わせ連結用のボルト・ナットをプラス(+)ドライバーを用いてしっかりと締め付けてください。

「無理な締め付け」は絶対に行わないで下さい。ボルト頭のドライバー差込部分に変形し、収納する物を傷付ける恐れがあります。




耐震補助具使用時のご注意

設置後、収納した物の重量等で沈み込む可能性があります。
収納した後にも、耐震補助具のつばりの状態を確認し、蝶ナットを回して固定してください。

定期的に(3~6ヶ月に一度)つばりの状態を確認し、緩んでいる場合には再度締付けを行ってください。

家具を動かした場合や地震等が起きた際には、本体・耐震補助具の金具の破損が無いかを確認し、再度締付けを行ってください。



つばり状態の確認・調整は非常に重要な作業です。
天井へのつばりが正常に調整されていない場合や緩んできた場合、耐震補助具の十分な効果が発揮できず家具が不安定な状態となり危険です。
必ず上記の確認・調整をしてからご使用ください。

耐震補助具をご使用にならない時には、付属の穴ふさぎキャップにて耐震補助具の差し込み穴をふさいでください。

