

品質表示

外形寸法 幅 903 x 奥行き 307 x 高さ 1,233 mm

表面材 プリント紙化粧板

表面加工 _____

- 取扱上の注意**
- イ. 据え付けに際しては、湿気の多い所を避け、水平を保つために必要な措置を講じて下さい。
 - ロ. 直射日光又は熱を避けて下さい。
 - ハ. 加熱したなべ、湯沸し等を直接置かないで下さい。

製造元:小島工芸 株式会社
03-3674-2251

棚板 :2枚
金ダボ :8個

穴ふさぎキャップ :2個



穴ふさぎキャップのご使用にあたって
連結穴をご使用にならない場合に穴をふさぐためのキャップを付属しております。
穴ふさぎキャップは、本体へ空いている連結穴の数を付属しております。
ご使用にならない連結穴につきましては、本体の外側もしくは内側より穴をふさいで下さい。

※穴ふさぎは片側からのみにてお願いを致します。

この度は、当社の製品をお買い上げ頂き誠にありがとうございます。

ご使用前に必ずこの取扱説明書をお読み頂き、正しくお使いください。

製品を未永くご愛用頂き、また事故防止などの安全のために「安全上のご注意」と別添の「使用上のご注意」を必ずお守りください。

取扱説明書は必ずご使用時にいつでも読むことができるように大切に保管してください。

安全上のご注意

ここに示した注意事項は安全に関する重大な内容を記載しておりますので、必ず守ってください。

ご使用前には、必ずこの「安全上のご注意」をお読みになり、正しくお使いください。



注意

誤った取扱いをした時に、障害または家屋・家財の障害に結びつくもの。

上置は必ず付属の連結用ボルトナットを使用して固定して下さい。

オプション引出はオプション引出に付属の「金ダボ」を利用して設置してください。

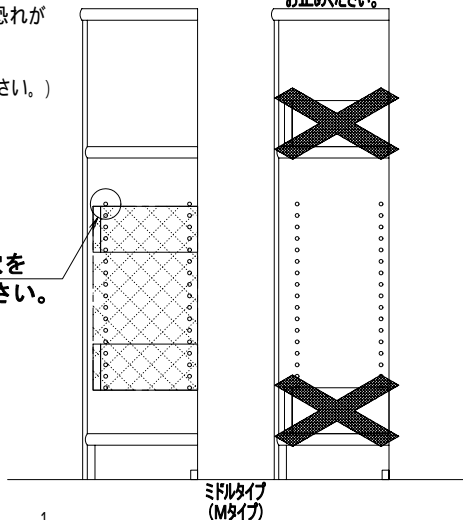
設置する際、下段の下から1段目～13段目までで行ってください。

上記の段数以上への設置や棚板や地板へ直接設置すると転落防止措置ができず、落下する恐れがあります。

(設置位置は右図網掛け位置を参照して下さい。)

引出の上に必ずダボ穴を
1段以上残してください。

棚板や地板へ直接設置は
お止めください。



上置の連結方法

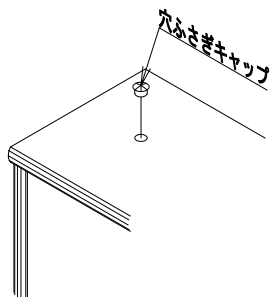
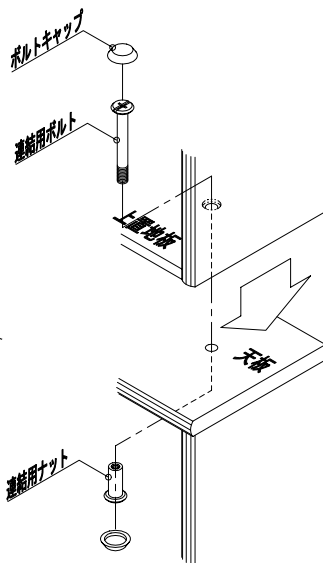
上置には連結用のボルト・ナット・キャップを付属しています。設置する天板と上置地板の連結穴をしっかりと合わせ、連結用ボルト・ナットをプラス (+) ドライバーを用いてしっかりと締め付けて下さい。

上置を固定したら、上置付属のキャップをボルトの頭に取りつけて下さい。

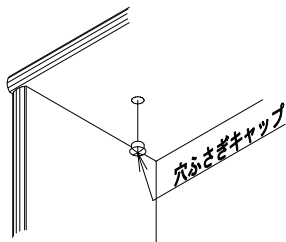
キャップが取り付けにくい時には、ボルト(ナット)の頭に円を描くように取り付けると、しっかりとまります。

ご使用にならない連結穴は、本体の外側もしくは内側より穴ふさぎキャップにてふさいで下さい。

(穴ふさぎは片側からのみにてお願い致します。)



※外側からキャップ



※内側からキャップ

どちらか片側のみにてお願い致します。