

PS-90H

## 家庭用品品質表示法に基づく表示

**外形寸法**      幅 900 x 奥行 380 x 高さ 1,910 mm

**表面材**              プリント紙化粧板

**表面加工**              \_\_\_\_\_

**取扱上の注意**

- イ. 据え付けに際しては、湿気が多い所を避け、水平を保つために必要な措置を講じて下さい。
- ロ. 直射日光又は熱を避けて下さい。
- ハ. 加熱したなべ、湯沸し等を直接置かないで下さい。

**製造元:小島工芸 株式会社**

**03-3674-2251**



この度は、当社の製品をお買い上げ頂き誠にありがとうございます。  
ご使用前に必ずこの取扱説明書をお読み頂き、正しくお使いください。  
製品を未永くご愛用頂き、また事故防止などの安全のために「安全上のご注意」と「取扱上のご注意」、別添の「使用上のご注意」を必ずお守りください。  
取扱説明書は必ずご使用時にいつでも読むことができるように大切に保管してください。

## 安全上のご注意(必ずお守りください。)

表示内容を無視して誤った使い方をすると、人が重傷を負ったり死亡の可能性が想定されるケガや物的損害の発生が想定され大変危険です。以下のことを必ずお守りください。

ここに示した注意事項は安全に関する重大な内容を記載しておりますので、必ず守ってください。

ご使用前には、必ずこの「安全上のご注意」をお読みになり、正しくお使いください。

**「引き出し」は、「構造体の一部」ですので、取り外しての使用は絶対に行わないでください。**

## 取扱い上のご注意

**警告** 火災などによる人身事故にご注意ください。

**「引き出し」を取り外して使用しないでください。**

暖房器具の前など高温な場所で使わないでください。

お客様自身で修理・改造はしないでください。

引き出しを最後まで引き出したまま、引出に手をかけないでください。(転倒してケガの原因)

キャスター台のキャスターには高さ調整機能がついております。**調整範囲は2mm～3mm**となっております。

キャスター構造上、それ以上の調整は行わないでください。(破損・転倒してケガの原因)

**注意** 安全と製品保護のため正しくお取扱いください。

据え付け及び移動をするときは、床を引きずらないで必ずお二人で持ち上げて行ってください。

(床をキズつける原因)

据え付けの際には付属のフェルトもしくはアジャスターを取り付けてから据え付けてください。

(Lタイプのみ。床をキズつける原因)

キャスター台のキャスターにはストッパー機能がついています。シェルフの移動をやめたいときはストッパーレバーを下げてください。(Lタイプ+キャスター台の組合せのみ)

**お願い** 製品を未永くご使用いただくために、以下のことについてお守りください。

天板や棚板の上に熱いものをのせないでください。(コゲつき・変色の原因)

直射日光のあたるところ、温度の高いところ、湿気の多いところでは使用しないでください。

(反り・割れ・変色・カビの原因)

製品にシールやセロハンテープ等を貼り付けしないでください。(表面材がはがれる原因)

シンナー・ベンジン等を吹き付けしないでください。

お手入れはやわらかい布で乾拭きしてください。汚れのひどいときは、中性洗剤をうすめた液が石けん水に布を浸し、よく絞ってから拭き取り、最後に乾いた布で拭いてください。

ご使用頂く前に(Lタイプのみ)

Lタイプのシェルフをご使用になる際には、必ず付属の保護フェルトを床との設置面に貼り付けるか、アジャスターを取り付けるか、もしくは別売のキャスター台をご使用ください。

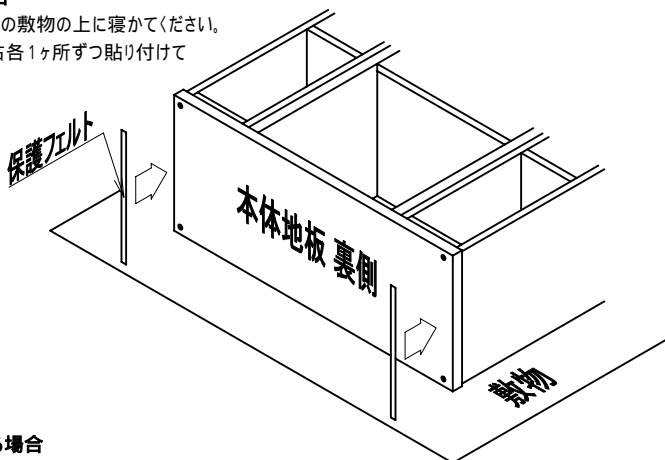
(キャスター台をご使用になる場合は、保護フェルトやアジャスターはご使用にならないでください。)

保護フェルトやアジャスター、別売のキャスター台を取り付ける際には**必ず大人2人以上で作業を行ってください**。作業を行う際には、本体に収納されている物は全て取り除いてから作業を行ってください。

#### フェルトを貼り付ける場合

本体を毛布など厚手の敷物の上に寝かせてください。

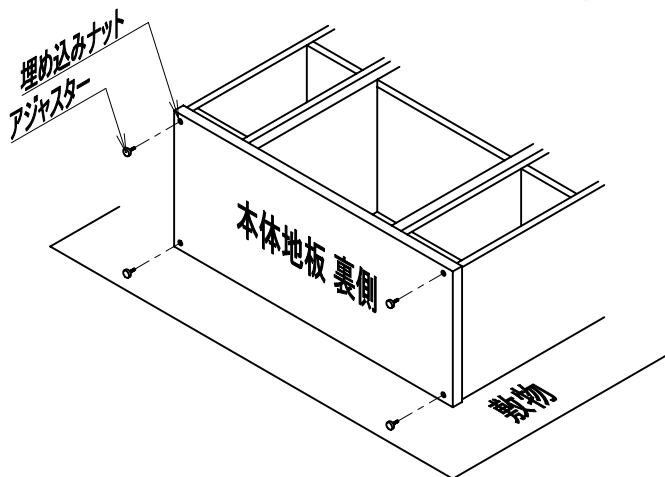
下図の様に本体左右各1ヶ所ずつ貼り付けてください。



#### アジャスターを取り付ける場合

本体を毛布など厚手の敷物の上に寝かせてください。

下図のように本体地板裏側4ヶ所の埋め込みナットに付属のアジャスター: 4個をねじ込んでください。

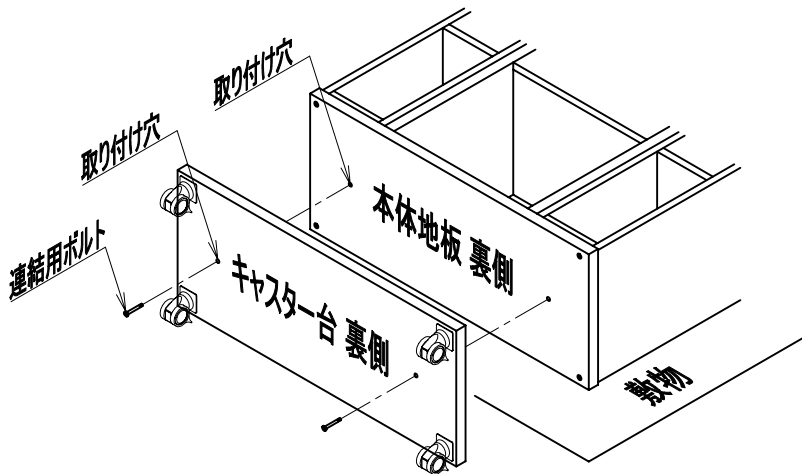


### キャスター台(別売)を取り付ける場合

本体を毛布など厚手の敷物の上に寝かしてください。

下図のように本体地板裏側2ヶ所の取り付け穴とキャスター台に空いている取り付け穴を合わせ、キャスター台のキャスターが取り付けられている側からキャスター台付属の連結ボルトでプラス(+ )ドライバーを用いて締め付けて固定してください。

作業終了後、製品を起す際は必ず大人2人以上で一度製品を持ち上げていただき、立てた状態にしてから慎重におろしてください。(キャスターが破損する恐れがあります。)



## リフトロックアジャスター(キャスター台のみ)

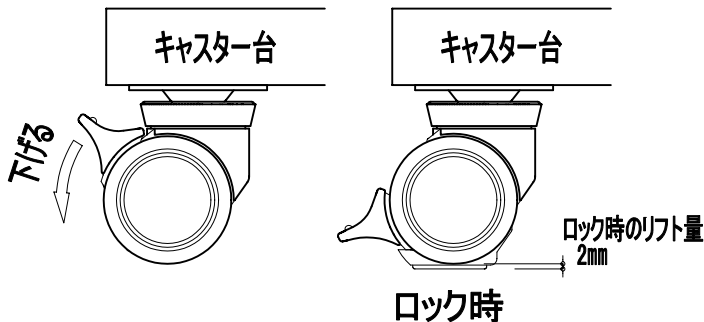
-ストッパー機能-

キャスター台のキャスターは全てストッパー付です。

ストッパーはレバーを下げるとストップパッドが降下し、車輪ではなく本体で固定する仕様となっています。

(高さ+2mmとなります。)

移動の際には必ずレバーを上げ、ストッパー機能を解除してから移動をしてください。



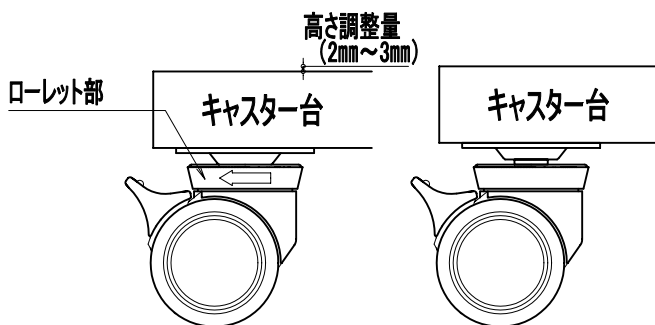
-フリーアジャスト機能-

キャスター車輪の上部についている「ローレット部分」を回すことで高さ微調整(2mm~3mm程度)が可能です。

調整方法については下図を参照ください。

~ご注意~

必要以上に調整は行わないでください。バランスを崩して転倒する恐れがあります。



矢印方向へ回すことで高さ調整が可能です。

(車輪の向きを変えずに高さ調整ができます。)

## 「引き出し」付け替え方法

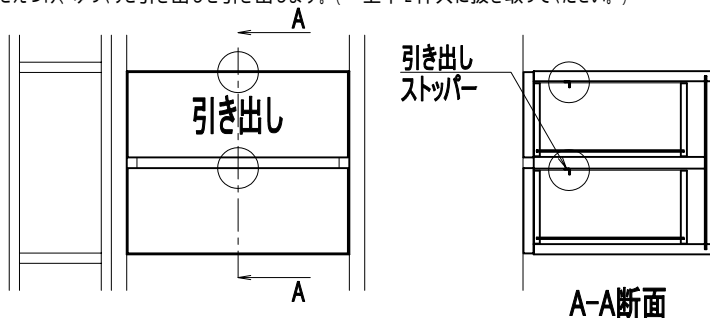
本体中央にあります「引き出し」は取り外すことが可能です。取り外して好みの方向から差し込むことで据え付け後でも表裏の向きを変えることができます。 本図は70サイズにて御説明を致します。

**「構造体の一部」ですので、取り外しての使用は絶対に行わないでください。**

**必ず大人2人以上で作業を行ってください。**

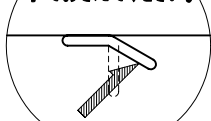
引き出しを抜き取ります。

引き出しを引き出して「引き出し」枠内天板についている「引き出しストッパー（白いゴム製の部品）」を天板におさえつけ、ゆっくりと引き出しを引き出します。（上下2杯共に抜き取ってください。）

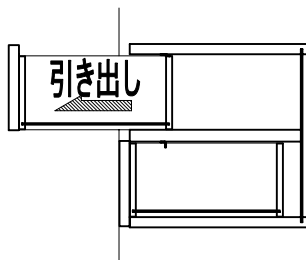


印部分の引き出し内部にストッパーがあります。

引き出しストッパーの先端を手でおさえください。



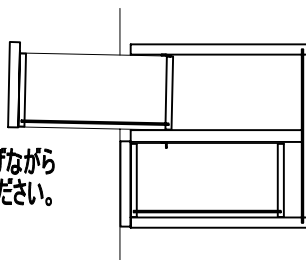
引き出しストッパー詳細



「引き出しストッパー」をおさえながらゆっくりと引き出してください。

この時、「引き出しストッパー」に少し引っ掛かることがありましたら、引き出しの前板を少し上げながら引き出して抜いてください。

少し持ち上げながら引き出してください。

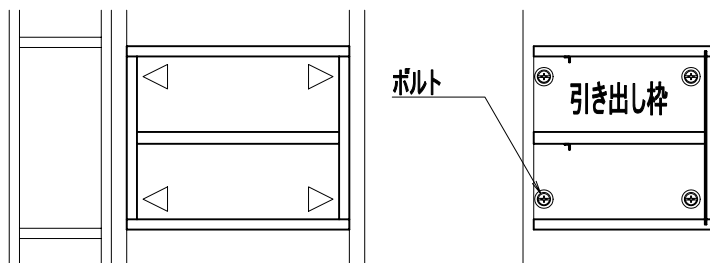


内部の固定しているボルトを取り外します。

「引き出し」枠の落下防止の為、必ず大人2人以上で作業を行ってください。

ボルトを外す方と「引き出しパーツ」を支える方が必ず別で作業を行ってください。「引き出し」枠を落下させてケガをしたり、製品を破損させたり、床や壁を傷つけたりする恐れがあります。

「引き出し」枠内左右各4ヶ所を固定しているボルトをプラス (+) ドライバーを用いて、外してください。



▽印の部分にボルトがあります。

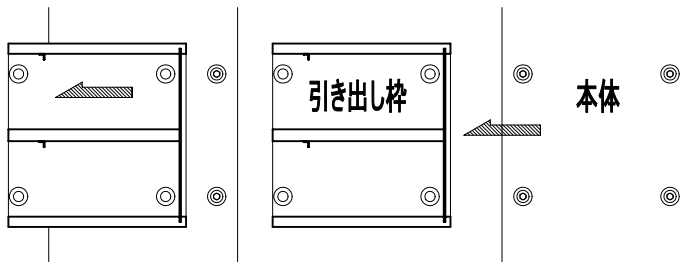
「引き出し」枠を抜き取ります。

転倒防止の為、必ず大人2人以上で作業を行ってください。

「引き出し」枠を抜き取る際に製品が転倒し、ケガをしたり、製品を破損させたり、床や壁を傷つけたりする恐れがあります。また、「引き出し」枠を落下させてケガをしたり、製品を破損させたり、床や壁を傷つけたりする恐れがあります。

「引き出し」枠をしっかり持って、本体よりゆっくりと抜き取ってください。

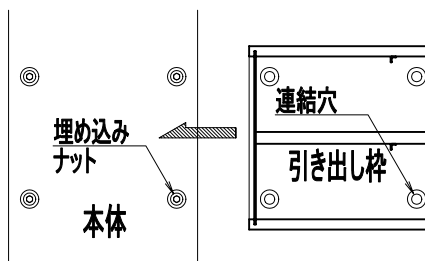
この時、手を滑らせて落下させてケガをしたり、床や製品を傷つけたり破損しないよう、慎重に行ってください。





「引き出し」枠を差し込みます。

抜き取った反対側から、引き出しの差し込み口が手前になるように本体に押し込んでください。  
この時、「引き出し」枠が本体と接触して傷ついたり、破損させないよう、慎重に行ってください。  
また、本体と「引き出し」枠の間に手や指を挟んでケガをしないよう、慎重に行ってください。

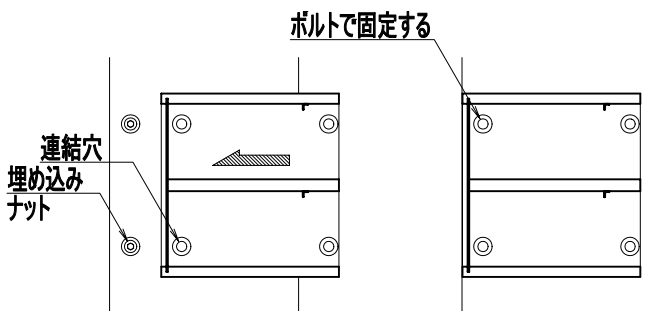


「引き出し」枠を固定します。

**固定が終了するまでは「引き出し」枠を固定される方は別の方が必ず支えてください。**

本体の埋め込みナット4ヶ所と「引き出し」枠内部の連結穴を合せてください。

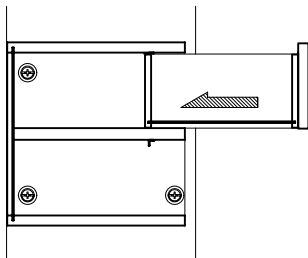
合せたら「引き出し」枠の内部から で外したボルトを使用してプラス(+)  
ドライバーで左右各4ヶ所固定してください。



引き出しを戻します。

引き出しをゆっくりと差し込んでください。

抜き取る時の様に「ゴムストッパー」をおさえる必要はありません。



以上で完了となります。

