

C3B-120B

家庭用品品質表示法に基づく表示

外形寸法 幅 1,203 x 奥行き 365 x 高さ 1,082 mm

表面材 プリント紙化粧板

表面加工 _____

- 取扱上の注意
- イ. 据え付けに際しては、湿気の多い所を避け、水平を保つために必要な措置を講じて下さい。
 - ロ. 直射日光又は熱を避けて下さい。
 - ハ. 著しい汚れを落とす場合は、うすめた中性洗剤を使用して下さい。

製造元: 小島工芸 株式会社

03-3674-2251

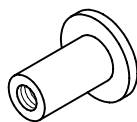
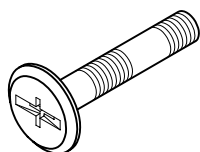
棚板
金ダボ : 24枚
調整用フェルト : 4本
転倒防止補助金具 : 1個

穴ふさぎキャップのご使用にあたって
連結穴をご使用にならない場合に穴をふさぐための
キャップを本体へ空いている連結穴の数を付属して
おります。
ご使用にならない連結穴につきましては、本体の外
側もしくは内側より穴をふさいで下さい。
※穴ふさぎは片側からのみにてお願いを
致します。(とれなくなる恐れがございます。)

連結用
ボルト: 2個

ナット: 2個

穴ふさぎキャップ: 2個



この度は、当社の製品をお買い上げ頂き誠にありがとうございます。

ご使用前に必ずこの取扱説明書をお読み頂き、正しくお使いください。

製品を末永くご愛用頂き、また事故防止などの安全のために別添の「使用上のご注意」を必ずお守りください。

取扱説明書は必ずご使用時にいつでも読むことができるように大切に保管してください。

本製品はお客様のお好みでレイアウトが変更出来る様、棚板が前後2列になっております。
木質ボードの特性上、お使いになる状況により前後の棚にずれが生じる場合がございます。
クレームの対象とはなりませんので、あらかじめご了承ください。

安全上のご注意

ここに示した注意事項は安全に関する重大な内容を記載しておりますので、必ず守ってください。

ご使用前には、必ずこの「安全上のご注意」をお読みになり、正しくお使いください。



注意

誤った取扱いをした時に、障害または家屋・家財の障害に結びつくもの。

上下の連結は2台までとして下さい。

3台以上の連結は転倒や破損の原因となります。

ご使用頂く前に

設置をされたボードがゆがんだり、扉が「前後や上下にずれている」「扉の開閉がスムーズにならない」などの現象が発生する場合がございます。

これは、設置する状態によっておきる「置き狂い」と言われる現象により、家具本体にゆがみが発生している為です。

この「置き狂い」を調整する為に、調整用のフェルトを付属しております。

本体の下がっている側、扉の下がっている側へ調整用のフェルトをご使用になる状況に合わせてカットして頂き、次項の図を参考に本体下のフェルトを貼ってある箇所へ重ねて貼って頂き、ゆがみを調整して下さい。



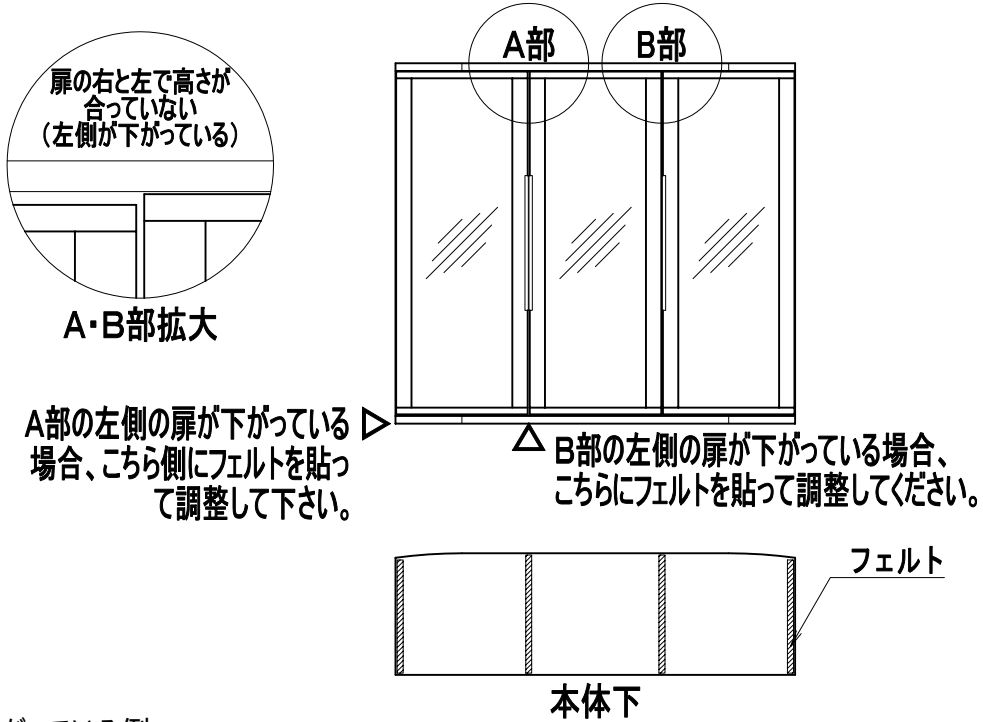
調整フェルト在中

「調整例」

左側が下がっている例

B部の調整は必ずA部の調整を終えたあと行ってください。

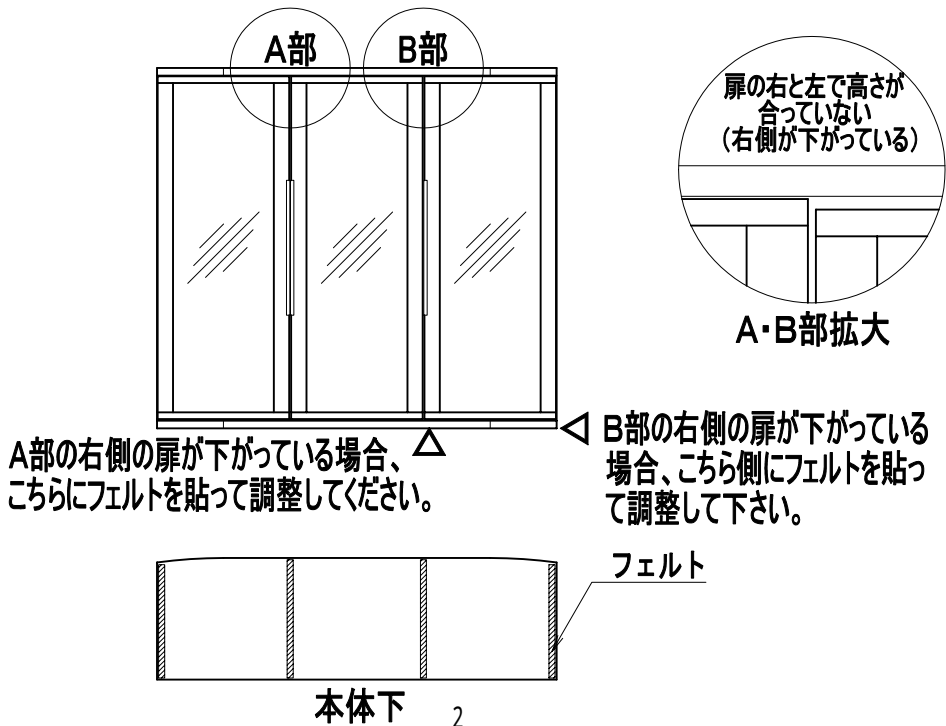
(B部の調整を先に行ってしまうと、A部に狂いが生じることがあります。)



右側が下がっている例

A部の調整は必ずB部の調整を終えたあと行ってください。

(A部の調整を先に行ってしまうと、B部に狂いが生じることがあります。)



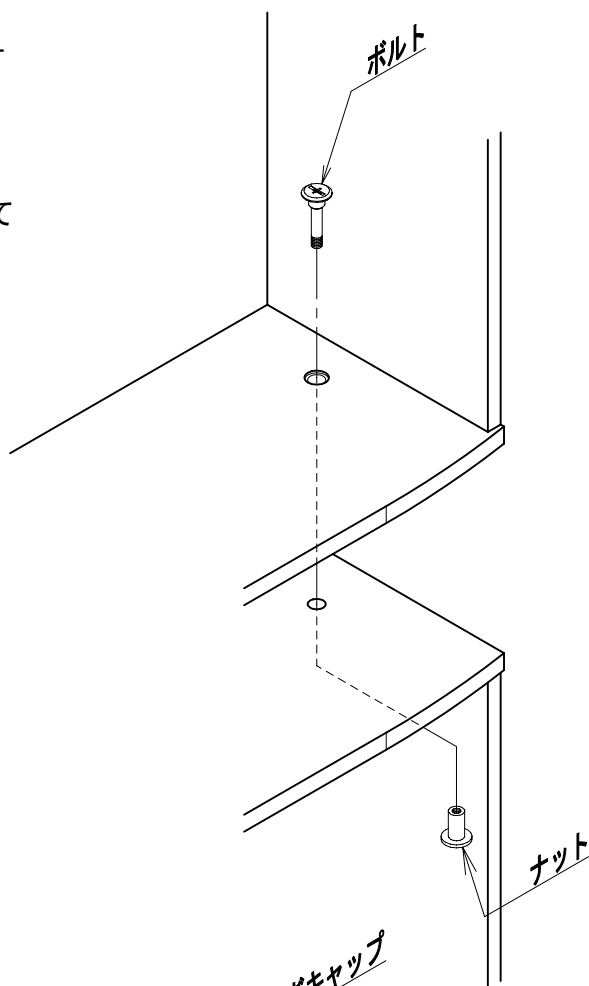
連結の方法

A・Bタイプ各種には、連結用のボルト・ナットを付属しております。

本体の連結穴を合わせて、連結ボルトとナットをプラス(+)ドライバーを用いてしっかりと締め付けて固定ください。

(120タイプと80タイプの連結は不可能です。)

3台以上の連結は大変危険ですので行わないでください。



ご使用にならない連結穴につきましては、本体の外側もしくは内側より、穴ふさぎキャップにてふさいでください。

(穴ふさぎは片側からのみにてお願い致します。)

