

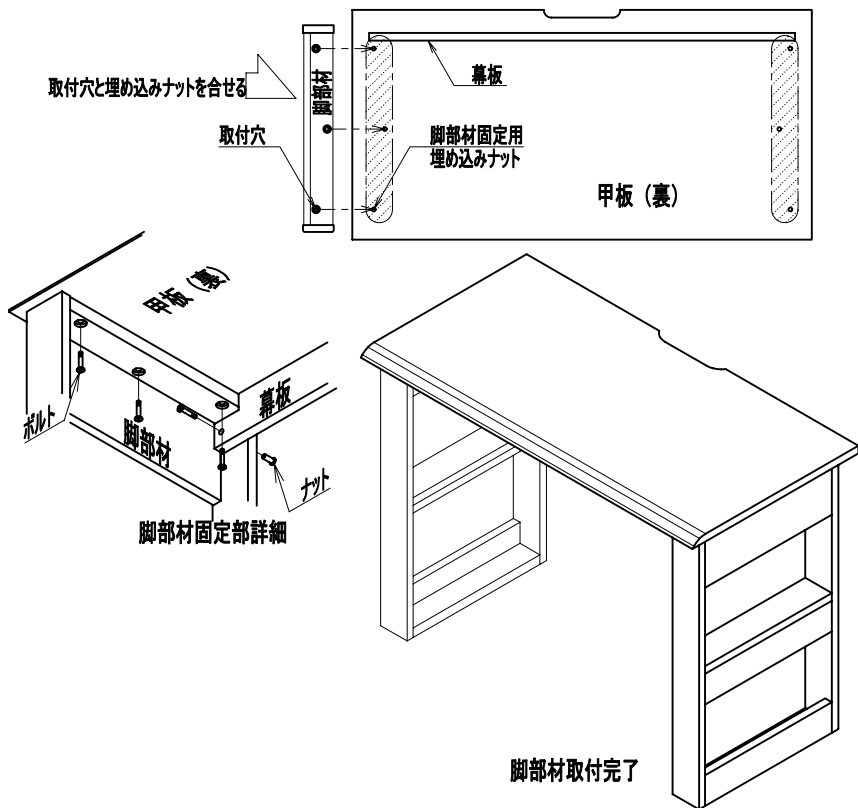
## デスク組立方法

組立の際は**必ず大人2人以上**で行ってください。

甲板を脚部材にのせる際は甲板や脚部材を支える物がない為、転倒してケガをしたり、床や壁・製品を傷つけたりする恐れがあります。**必ず大人1人以上**が甲板を支えて、作業を行ってください。

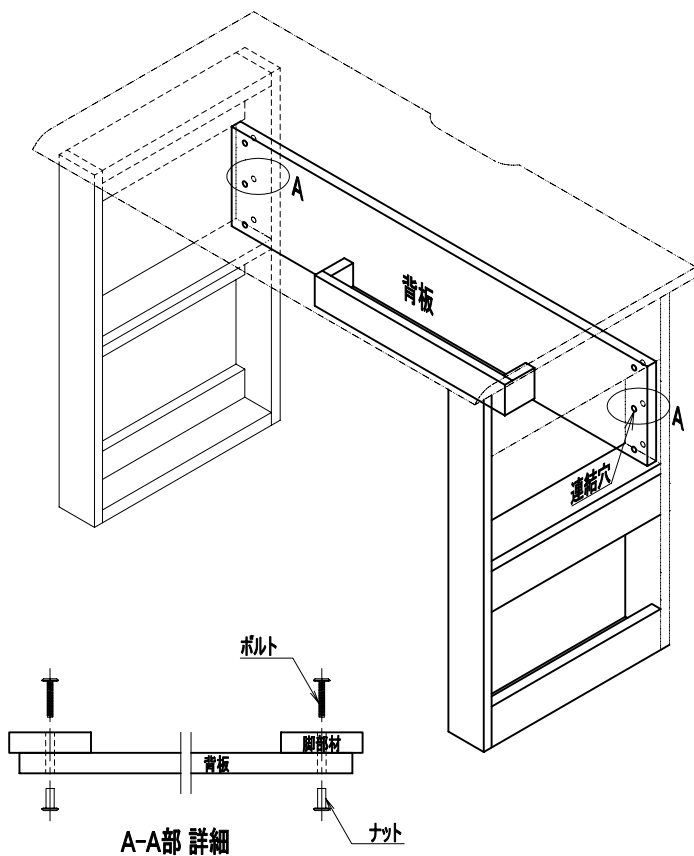
デスク甲板の裏側にある埋め込みナットと脚部材の取付穴を合せて連結用ボルトで固定してください。固定を済ませたら、固定部詳細図を参照に「幕板」と脚部材を連結用ボルト・ナットにて固定してください。

(脚部材 1 台 : 甲板・脚部材連結:ボルト×3 幕板・脚部材連結:ボルト×1・ナット×1 使用)  
埋め込みナットは下図網掛け部以外にも引き出しやスライドトレイ固定用に埋め込まれています。脚部材固定には使用しないでください。(脚部材取付穴と合いません。)



脚部材と背板の連結穴を合わせ、連結用ボルト・ナットにて固定してください。  
(片脚3ヶ所)

背板の向きはお好みで変更できます。(別紙取扱説明書をご参照願います。)



背板を取り付ければ完了となります。