

JD\_jch-大

## 家庭用品品質表示法に基づく表示

**外形寸法** 幅 310 x 奥行き 508 x 高さ 716 mm

(オプション天板取付時:

幅 310 x 奥行き 570 ~ 600 x 高さ 740 mm)

**表面材** プリント紙化粧板

**表面加工** \_\_\_\_\_

- 取扱上の注意**
- イ. 据え付けに際しては、湿気の多い所を避け、水平を保つために必要な措置を講じて下さい。
  - ロ. 直射日光又は熱を避けて下さい。
  - ハ. 著しい汚れを劣る場合は、薄めた中性洗剤を使用して下さい。

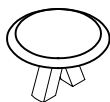
**製造元:小島工芸 株式会社**

**03-3674-2251**

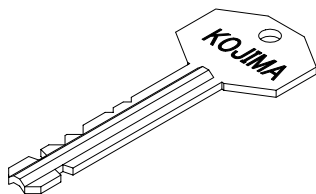
チエスト

穴ふさぎキャップ:4個

ボルトキャップ:6個



鍵ヒネリ:2個



この度は、当社の製品をお買い上げ頂き誠にありがとうございます。

ご使用前に必ずこの取扱説明書をお読み頂き、正しくお使いください。

製品を未永くご愛用頂き、また事故防止などの安全のために「安全上のご注意」と「取扱上のご注意」、別添の「使用上のご注意」を必ずお守りください。デスクとジョイントを行う際は別添の説明書をご覧ください。

取扱説明書は必ずご使用時にいつでも読むことができるように大切に保管してください。

## 安全上のご注意(必ずお守りください。)

表示内容を無視して誤った使い方をすると、人が重傷を負ったり死亡の可能性が想定されるケガや物的損害の発生が想定され大変危険です。以下のことを必ずお守りください。

デスクとのジョイント、オプション天板の取り付けを行う際には、必ず**大人2人以上**で行って下さい。

デスクとのジョイント、オプション天板の取り付け、取り外しの際は、落下させて床をキズつけないように必ず毛布などの敷物をして床材の保護をするようにしてください。

説明書に従いボルトの締め付けはしっかり行ってください。ボルトの締め付けがゆるみ転倒、落下をするとケガをしたり、床や壁、製品をキズつける原因になり大変危険です。

日頃時々点検してデスクがぐらついたり、ボルト等がゆるみはじめてらしっかり締めなおしてください。

デスクとのジョイント、オプション天板の取り付けを行う際には、必ず上から1段目・2段目の引出を取り外してから行ってください。

引出の取り外しを行う際には、必ず引出しに収納されているものは全て取り除き、取扱説明書に従って必ず**大人2人以上で慎重に**作業を行ってください。(無理に引き抜くと破損する事があります。)

ジョイントチェストの引出を引き出したまま、引出に手をかけないでください。転倒する恐れがあります。

## 取扱い上のご注意

**警告** 火災などによる人身事故にご注意ください。

暖房器具の前など高温な場所で使わないでください。

お客様自身で修理・改造はしないでください。

デスクやワゴン、ジョイントチェストの上に乗らないでください。(転倒してケガの原因)

ワゴン、ジョイントチェストの引出を最後まで引き出したまま、引出に手をかけないでください。

(転倒してケガの原因)

**注意** 安全と製品保護のため正しくお取扱いください。

使用中にボルトにゆるみが生じた場合、早めにドライバー等でしっかり締めなおしてください。

(デスクのぐらつき、天板・背板・コードだまりの落下の原因)

デスクの据え付け及び移動をするときは、床を引きずらないで必ずお二人で持ち上げて行ってください。

(床をキズつける原因)

**お願い** 製品を未永くご使用いただくために、以下のことについてお守りください。

机の上に熱いものをのせないでください。(コゲつき・変色の原因)

直射日光のあたるところ、温度の高いところ、湿気の多いところでは使用しないでください。

(反り・割れ・変色・カビの原因)

製品にシールやセロハンテープ等を貼り付けしないでください。(表面材がはがれる原因)

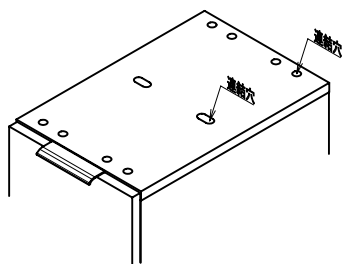
シンナー・ベンジン等を吹き付けしないでください。

お手入れはやわらかい布で乾拭きしてください。汚れのひどいときは、中性洗剤をうすめた液か石けん水に布を浸し、よく絞ってから拭き取り、最後に乾いた布で拭いてください。

使用しない部材や部品は取扱説明書と一緒に大切に保管してください。

## ジョイントチェスト 天板の穴について

ジョイントチェストはデスクやオプション天板を使用する目的で開発されています。この為、デスク天板やオプション天板を固定する為の連結穴については**穴ふさぎキャップは付属していません**。あらかじめご了承ください。

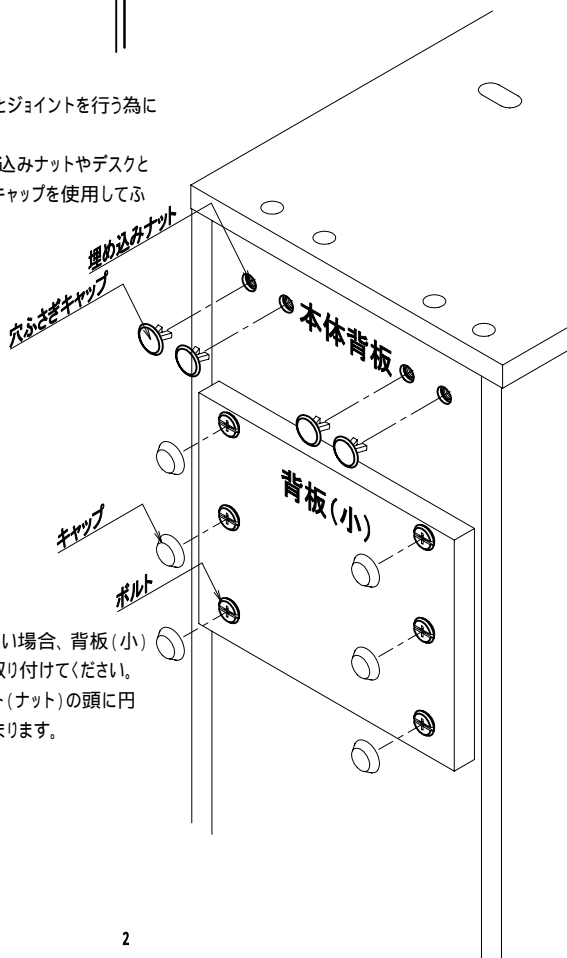


## 穴ふさぎキャップの使用方法

ジョイントチェストの背板上部には、デスクとジョイントを行う為に埋め込みナットが4ヶ所あります。

デスクにジョイントして使用していない埋め込みナットやデスクとジョイントされない場合、付属の穴ふさぎキャップを使用してふさいでください。

(下図参照)



## カバーキャップの使用方法

ジョイントチェストをデスクにジョイントされない場合、背板(小)を固定しているボルトへ付属のキャップを取り付けてください。

キャップが取り付けにくい時には、ボルト(ナット)の頭に円を描くように取り付けたら、しっかりとまります。

## 引出スツパー解除の方法(上段・中段・下段共通)

### ご注意

引出を外したり収納する際は、必ず大人2人以上で慎重に行ってください。

ジョイントチェストを転倒させてケガをしたり、床、壁等や製品を傷つけたりすると危険ですので十分注意をして行ってください。

引出のレールには、ジョイントチェストの移動時等に不必要な開閉を防止するスツパー機能がついています。ご使用中、引出の出し入れが重いと感じられる様な事がありましたら、下記の要領にてスツパー機能を解除する事により解消する事ができます。

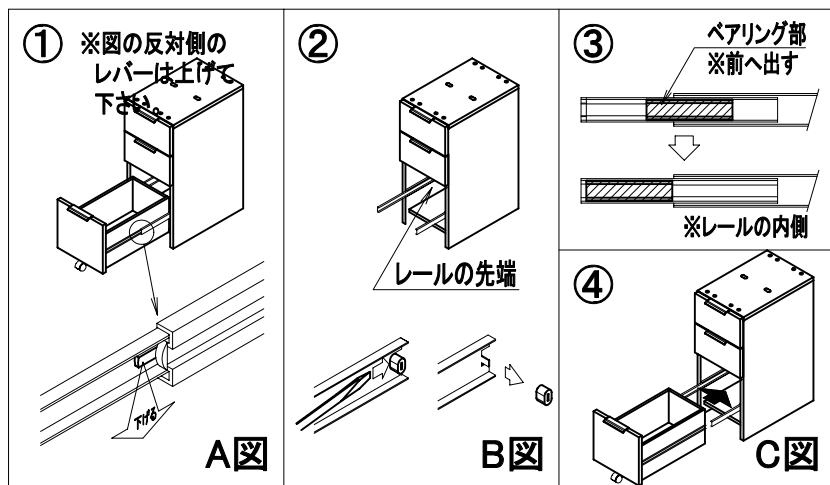
引出を全開にして、両側にあるスライドレールのA図のレバーを右側は下げ、左側は上げた状態のまま、引出を引き出して外してください。

本体内部左右に付いているスライドレールの後部(奥)にある「スツパー(ゴム)」をB図の様にマイナス(-)ドライバー等で外してください。この時、ケガをしたり製品にキズをつけたりしない様、慎重に行ってください。

本体に取り付いているレール内部のベアリング部を前方に移動してください。

(ベアリング部が後方にあるまま引出しを差し込みますと、ベアリング部が破損します。)

本体内部に付いているレールに引出の左右に付いているレールを平行になる様に差し込んでください。ピッタリとはまりましたら、そのまま多少強めに押し込んで引出しを元通りに収納すれば完了です。押し込む際にはレールの構造上、多少きつくなっておりますのでケガをしない様、慎重に行ってください。



～ ご注意 ～

連結ボルトやナットが製品本体  
にくい込んでしまうと、付属のボルト  
キャップがうまくはまらなくなる事  
があります。

ご注意ください。

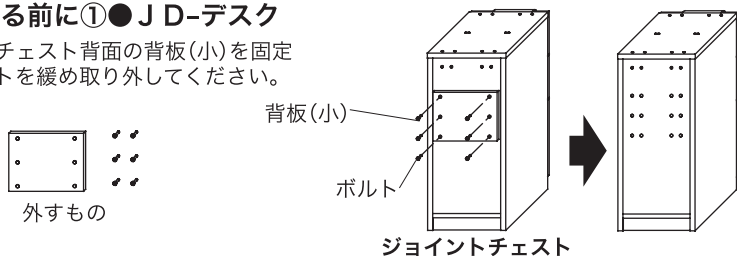
# 組立説明書

J D-ジョイントチェストはJ D-デスクやJ D-オプション天板と連結してお使いいただけます。

連結を行う際にボルトを複数使用します。ボルト通しの貫通穴には余裕があるため1箇所を一度にきつく締めこむと他の箇所のボルトが正しく締め付けできない場合があります。ボルトは一度に締め付けず部材毎に仮止めを行ってから、正しい位置でしっかり締め付けてください。

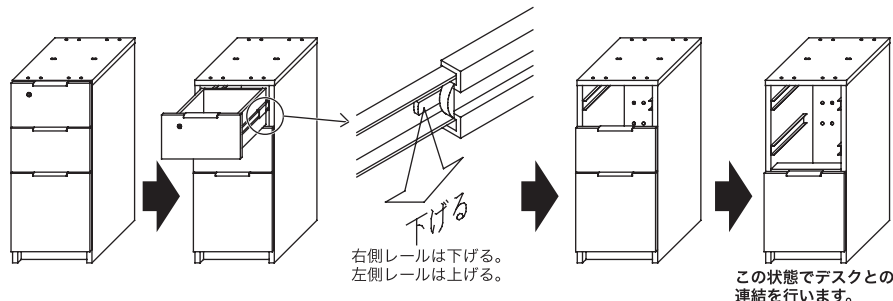
## 連結を始める前に①●J D-デスク

①ジョイントチェスト背面の背板(小)を固定しているボルトを緩め取り外してください。



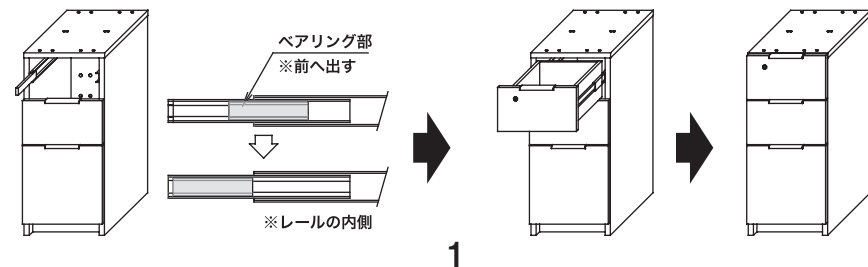
②上段と中段の引き出し2杯を取り外します。1段ずつ順番に取り外してください。

引き出しを全開にして、両側にあるスライドレールのA図のレバーを右側は下げ、左側は上げた状態のまま、手前に引き出して外してください。



●デスクとの連結作業が完了したら引き出しを元に戻してください。

本体レール内部のベアリング部を前方に移動し、引き出しの左右に付いているレールを本体のレールに平行になるように差し込んでください。ピッタリとはまりましたらそのまま多少強めに押し込んでください。

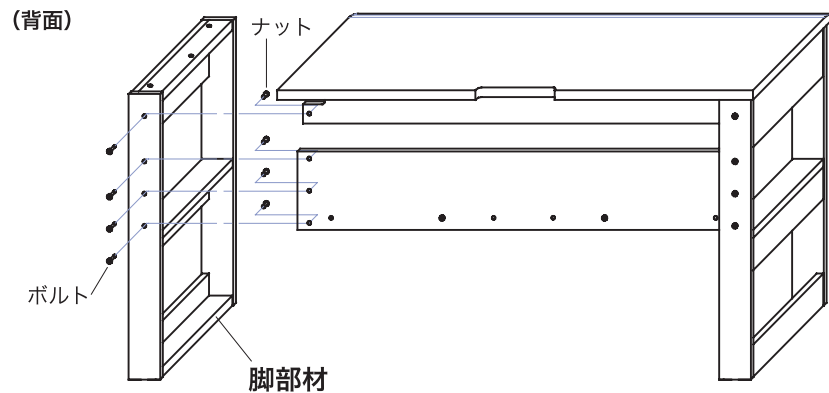


## ●J D-デスク脚部材の外し方

※分解・組立の際は、必ず大人2人以上で行ってください。

ジョイントチェストを連結する方のデスク脚部材を取り外します。

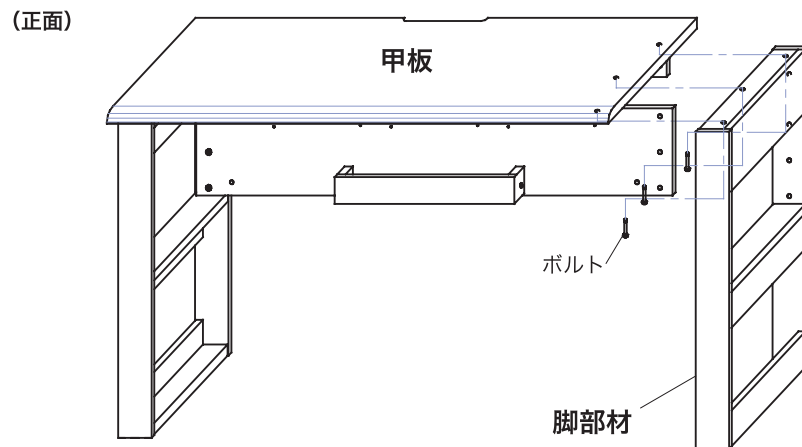
①デスク背板と脚部材を固定しているボルト・ナット（4ヶ所）を緩め取り外してください。



②デスク脚部材とデスク甲板を固定しているボルト（3ヶ所）を緩め取り外してください。

デスク脚部材を外側方向に外してください。

※甲板を支える物がなくなる為、甲板は必ず大人1人以上が支えて、他の方が脚部材を外す作業を行ってください。

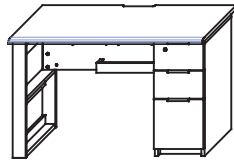


## 連結方法ページ一覧

### ●JD-デスク1台とチェスト1台の連結

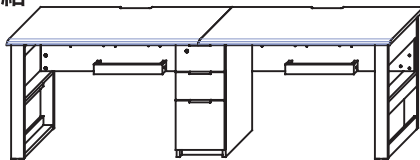
※90幅・80幅のデスクではこの連結はできません。

4ページをご覧ください



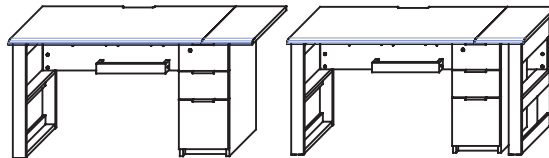
### ●JD-デスク2台とチェスト1台の連結

5・6ページをご覧ください



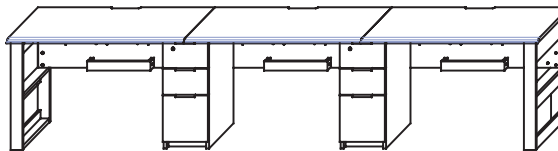
### ●JD-デスク1台、オプション天板1枚、チェスト1台の連結

8～10ページをご覧ください



### ●JD-デスク3台とチェスト2台の連結

11～13ページをご覧ください



### ●JD-デスク1台とチェスト1台の連結

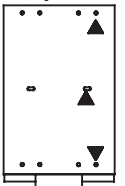
※分解・組立の際は、必ず大人2人以上で行ってください。

ジョイントチェストと連結します。

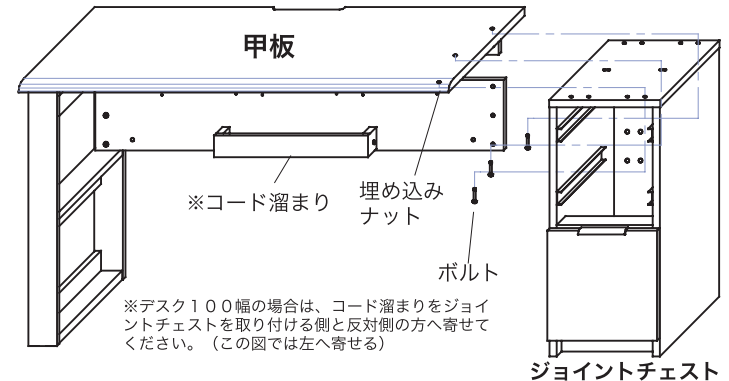
- ①ジョイントチェストをデスク甲板の下へジョイント穴の位置を合わせて設置してください。
- ②ジョイントチェスト天板の内側からデスク甲板の埋め込みナットへボルト3本を使用して固定してください。

※90幅・80幅のデスクではこの連結はできません。

▲はボルトを通す位置を示す。

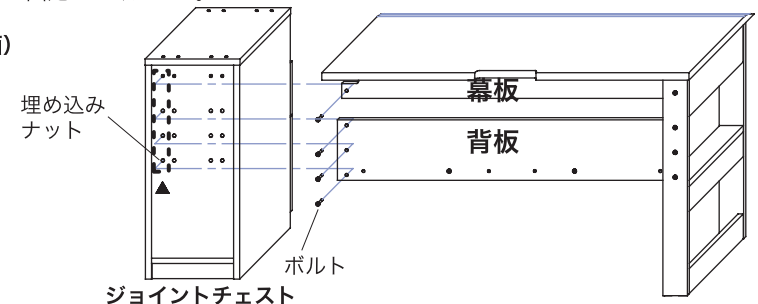


(正面)

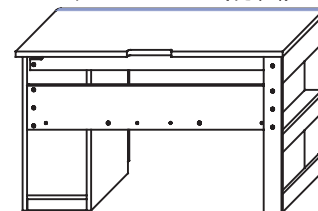


- ③デスク背板と幕板の後方からジョイントチェスト背面の埋め込みナットへボルト4本を使用して固定してください。

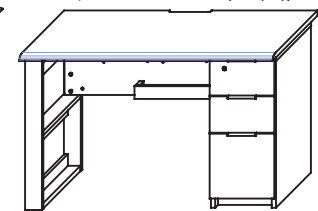
(背面)



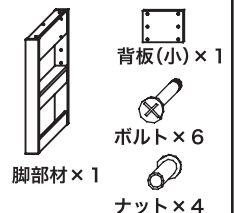
組みあがり (背面)



組みあがり (正面)



余る部材



※90幅・80幅のデスクではこの連結はできません。



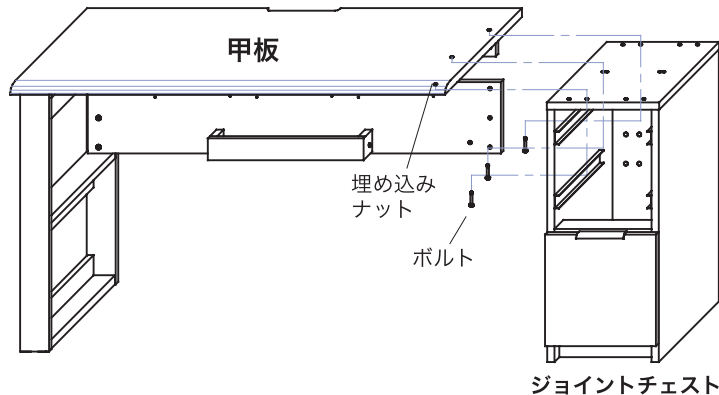
## ●JD-デスク2台とチェスト1台の連結

※分解・組立の際は、必ず大人2人以上で行ってください。

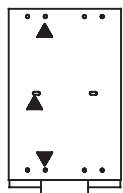
ジョイントチェストと連結します。

- ①ジョイントチェストをデスク甲板の下へジョイント穴の位置に合わせて設置してください。
- ②ジョイントチェスト天板の内側からデスク甲板の埋め込みナットへボルト3本を使用して固定してください。

(正面)

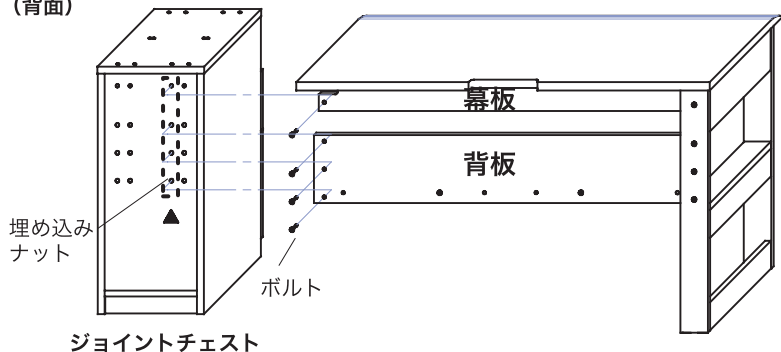


▲はボルトを通す位置を示す。



- ③デスク背板と幕板の後方からジョイントチェスト背面の埋め込みナットへボルト4本を使用して固定してください。

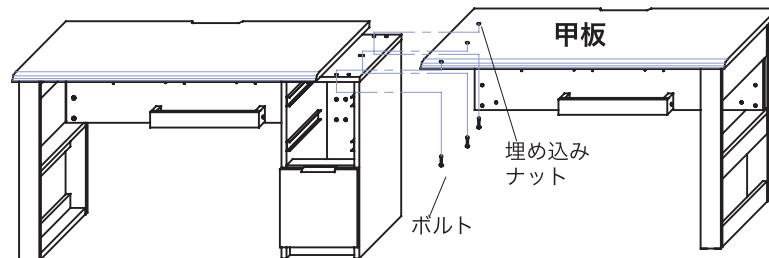
(背面)



もう一台のデスクを連結します。

- ④もう一台のデスクの脚部材（一台目と反対側）を取り外してください。
- ⑤デスク甲板をジョイントチェスト天板の穴位置に合わせて設置してください。
- ⑥ジョイントチェスト天板の内側からデスク甲板の埋め込みナットへボルト3本を使用して固定してください。

(正面)

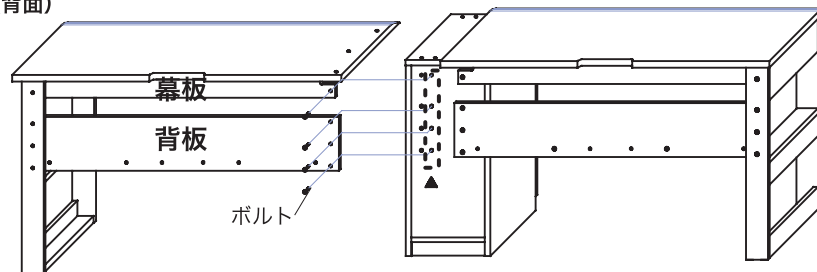


▲はボルトを通す位置を示す。

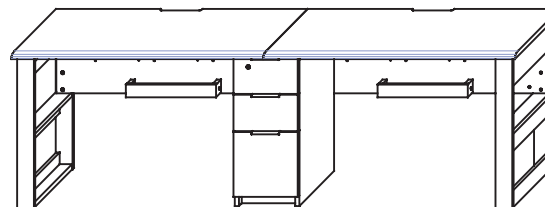


- ⑦デスク背板と幕板の後方からジョイントチェスト背面の埋め込みナットへボルト4本を使用して固定してください。






(背面)



組みあがり (正面)



余る部材

	背板(小) × 1
	ボルト × 6
	脚部材(左) × 1
	脚部材(右) × 1
	ナット × 8

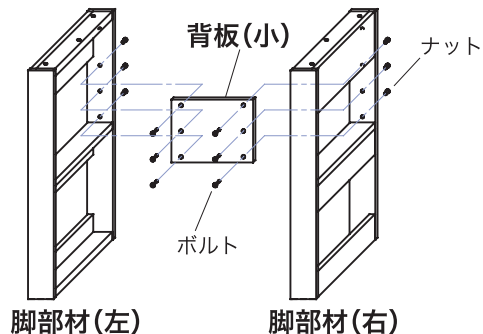
※別売のオプション天板と組み合わせて有効利用できます。P.7参照

…連結で余った脚部材をオプション天板（別売）で連結できます。

■必要な部材 【脚部材左、脚部材右、背板（小）、オプション天板（別売）、ボルト×6、ナット×6】

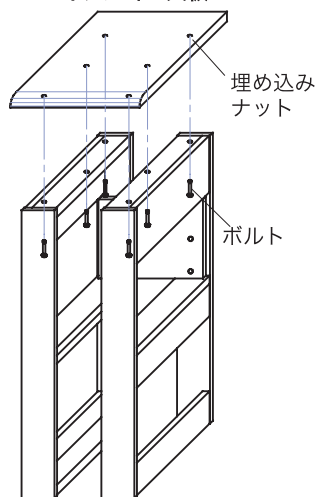
※組み合わせる際は、必ず大人2人以上で行ってください。

①デスク脚部材（左右）の内側から背板（小）を、ボルト・ナット（6ヶ所）で取り付けてください。

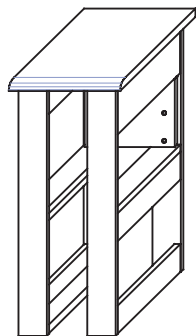


②ジョイントチェスト用オプション天板を脚部材の穴位置に合わせて置き、下から埋め込みナットへボルト6本を使用して固定してください。

ジョイントチェスト用  
オプション天板



組み上がり（正面）



余る部材



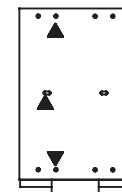
7

## ●JD-デスク1台、オプション天板1枚、チェスト1台の連結

※分解・組立の際は、必ず大人2人以上で行ってください。

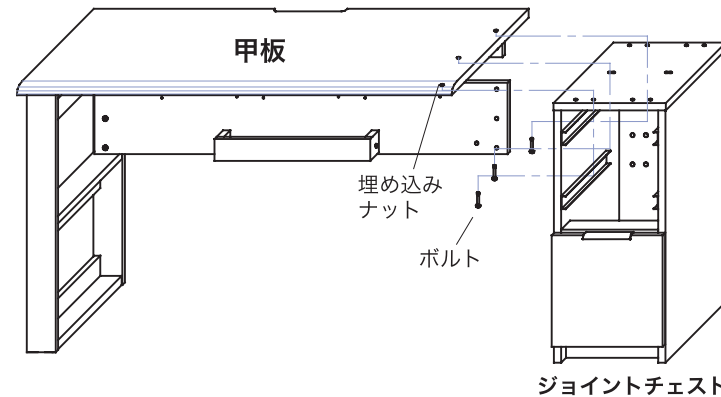
ジョイントチェストと連結します。

▲はボルトを通す位置を示す。



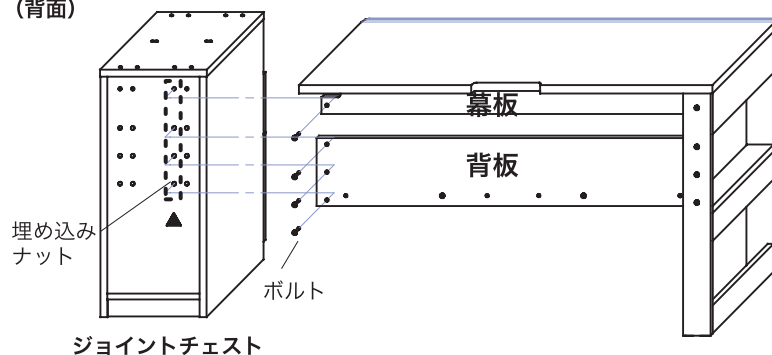
- ①ジョイントチェストをデスク甲板の下へジョイント穴の位置を合わせて設置してください。
- ②ジョイントチェスト天板の内側からデスク甲板の埋め込みナットへボルト3本を使用して固定してください。

（正面）



③デスク背板と幕板の後方からジョイントチェスト背面の埋め込みナットへボルト4本を使用して固定してください。

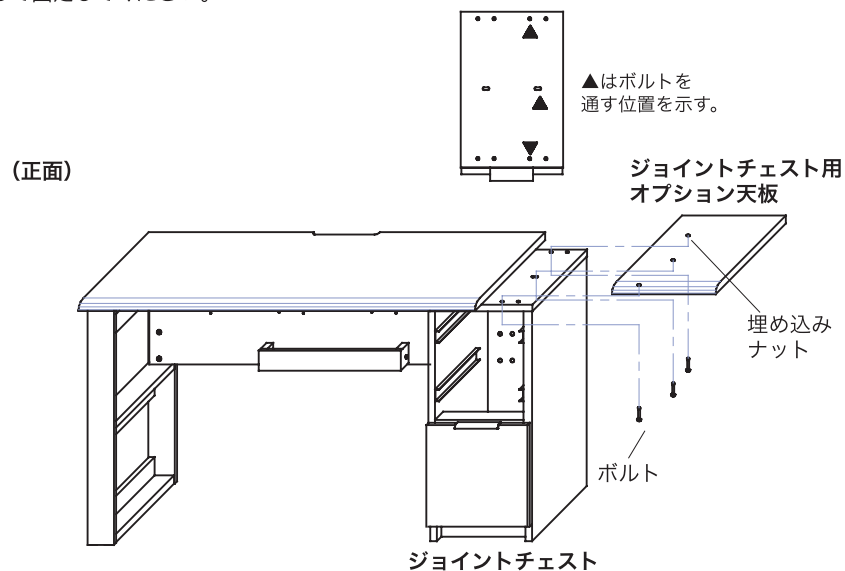
（背面）



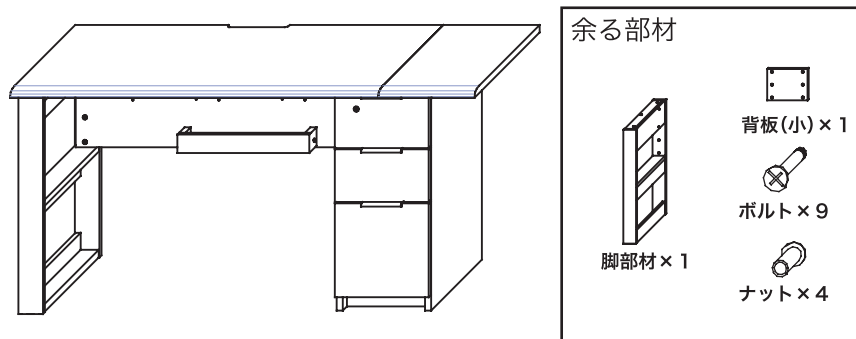
8

ジョイントチェスト用オプション天板を連結します。

- ④ジョイントチェスト用オプション天板をジョイントチェスト天板の穴位置に合わせて設置してください。
- ⑤ジョイントチェスト天板の内側からオプション天板の埋め込みナットへボルト3本を使用して固定してください。

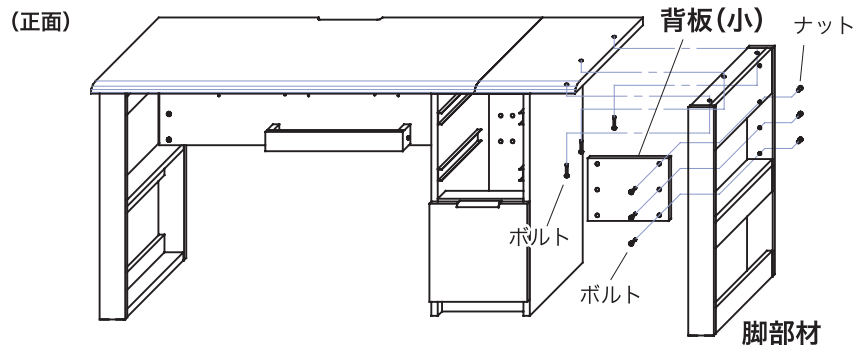


組み上がり (正面)

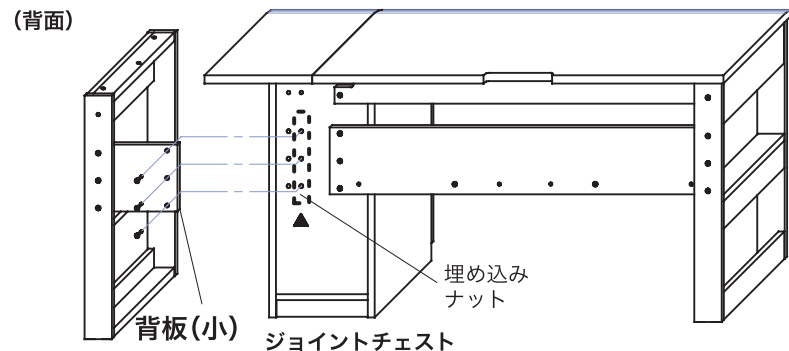


上図の状態でもお使いいただけます。  
重いものをのせる場合には右ページ⑩からの作業を行ってください。

- ⑥デスク脚部材をオプション天板の埋め込みナットと穴位置を合わせて設置してください。
- ⑦脚部材の天板下からオプション天板の埋め込みナットへボルト3本を使用して固定してください。
- ⑧背板(小)をデスク脚部材の内側に、ボルト・ナットを使用し取り付けてください。

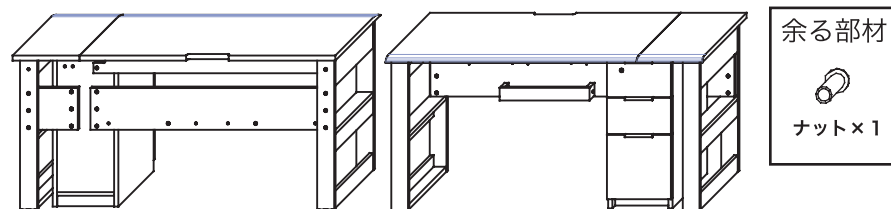


- ⑨背板(小)の背面からジョイントチェスト背面の埋め込みナットへボルト3本を使用して固定してください。



組み上がり (背面)

組み上がり (正面)



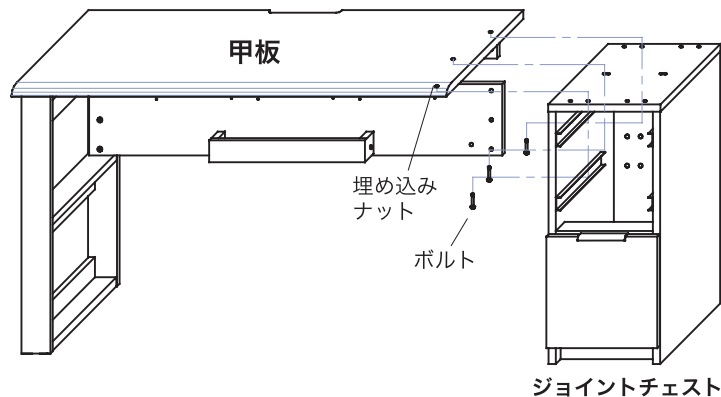
## ●JD-デスク3台とチェスト2台の連結

※分解・組立の際は、必ず大人2人以上で行ってください。

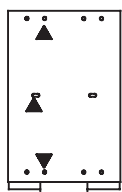
ジョイントチェストと連結します。

- ①ジョイントチェストをデスク甲板の下へジョイント穴の位置に合わせて設置してください。
- ②ジョイントチェスト天板の内側からデスク甲板の埋め込みナットへボルト3本を使用して固定してください。

(正面)

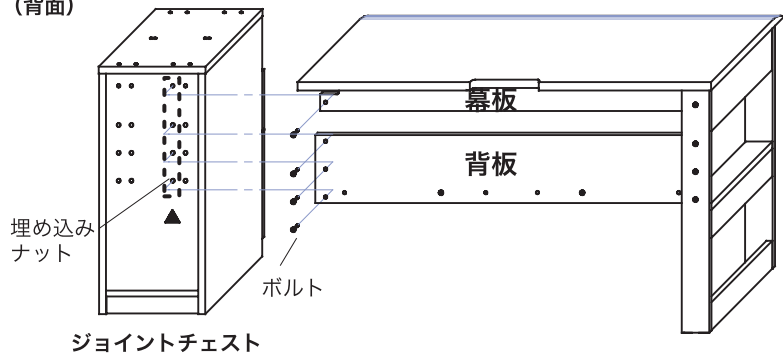


▲はボルトを通す位置を示す。



- ③デスク背板と幕板の後方からジョイントチェスト背面の埋め込みナットへボルト4本を使用して固定してください。

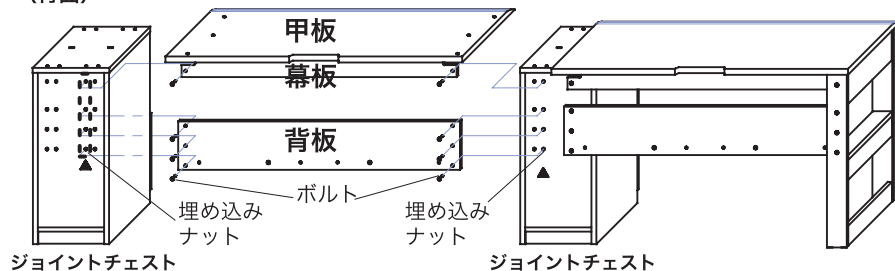
(背面)



真ん中のデスクを連結します。

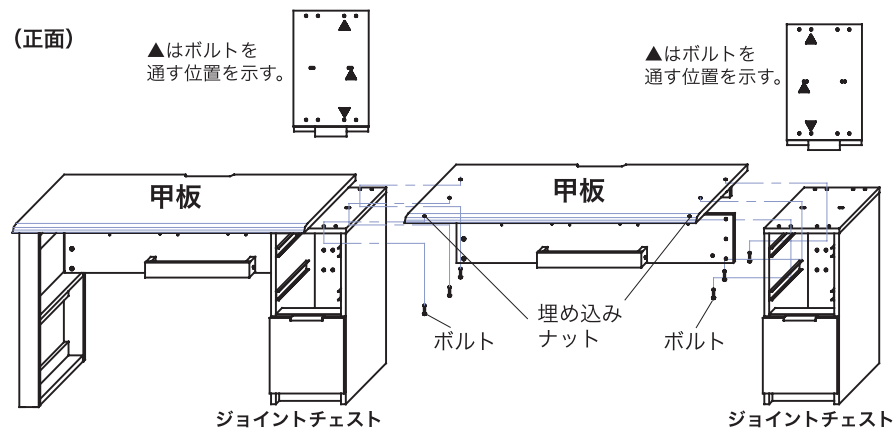
- ④真ん中のデスクは両側の脚部材を取り外してください。
- ⑤デスク背板をジョイントチェスト背面の埋め込みナットへボルト6本を使用して固定してください。
- ⑥デスク甲板をジョイントチェスト天板の穴位置に合わせて設置してください。
- ⑦デスク幕板をジョイントチェスト背面の埋め込みナットへボルト2本を使用して固定してください。

(背面)



- ⑧ジョイントチェスト天板の内側からデスク甲板の埋め込みナットへボルト6本を使用して固定してください。

(正面)

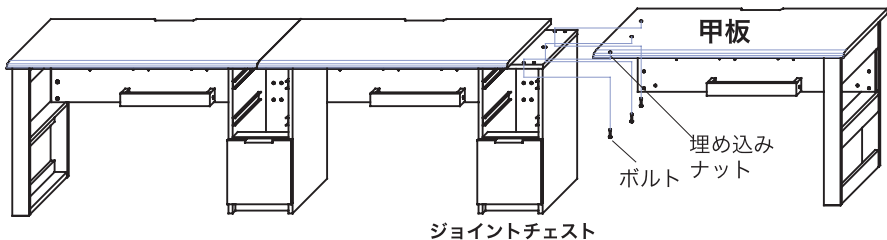


▲はボルトを通す位置を示す。

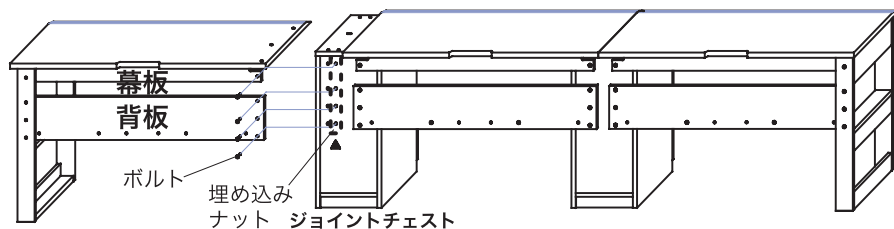
▲はボルトを通す位置を示す。

もう一台のデスクを連結します。

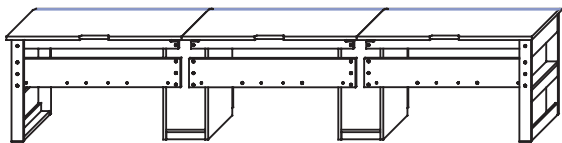
- ⑨もう一台のデスクの脚部材（一台目と反対側）を取り外してください。
- ⑩デスク甲板をジョイントチェスト天板の穴位置に合わせて設置してください。
- ⑪ジョイントチェスト天板の内側からデスク甲板の埋め込みナットへボルト3本を使用して固定してください。



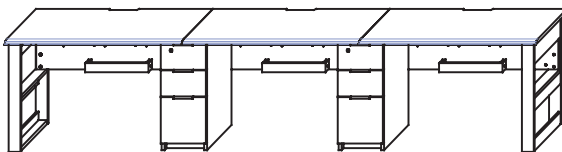
- ⑫デスク背板と幕板の後方からジョイントチェスト背面の埋め込みナットへボルト4本を使用して固定してください。



組みあがり（背面）



組みあがり（正面）



余る部材

- 背板(小) × 2
- ボルト × 12
- 脚部材(左) × 2
- 脚部材(右) × 2
- ナット × 16

※別売のオプション天板と組み合わせて有効利用できます。P 7 参照