

製品取扱い説明書



この度は、当社の製品をお買い上げ頂き誠にありがとうございます。

ご使用前に必ずこの取扱い説明書をお読み頂き、正しくお使いください。

製品を末永く愛用頂き、また事故防止などの安全のために「安全上のご注意」と「取扱い上のご注意」、別添の「使用上のご注意」を必ずお守りください。

取扱い説明書は必ずご使用時にいつでも読むことができるように大切に保管してください。

JD-150x60

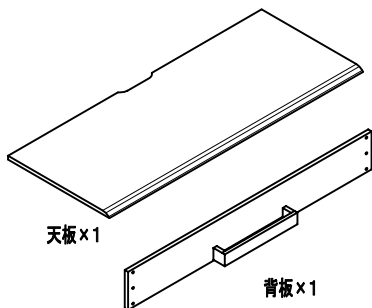
家庭用品品質表示法に基づく表示

外形寸法	幅1,500mm x奥行600mm x高さ740mm
表面材	合成樹脂化粧繊維板(オレフィン樹脂)
表面加工	—————

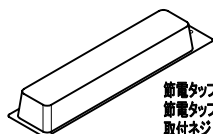
- 取扱上の注意
- イ. 直射日光または熱を避けてください。
 - ロ. 加熱したなべ、湯沸し等を直接置かないで下さい。
 - ハ. 著しい汚れを落とす場合は、うすめた中性洗剤を使用して下さい。

製造元 小島工芸 株式会社
03-3674-2251

原産国 日本製



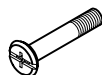
●付属部品



穴ふさぎキャップ×2



ボルトキャップ×18



ボルト×14



ナット×8

本製品は左図の「天板」と「背板」のセットです。
別売の「デスク」「シェルフ」「ジョイントチェスト」
「左脚」「右脚」と組み合わせ、ご使用ください。

付属のボルトキャップは、デスク背板の向き及びコードだまりの取付ける向きを決めた後でボルト及びナットにかぶせてください。位置詳細については、共に説明書内にてご参照願います。

天板を固定する「脚」及び「シェルフ」や「ジョイントチェスト」に使用したボルトにはキャップを取り付けないでください。特に「脚」については、ボルトの取り付け穴に座掘り加工が施されている為、キャップを取り付けることができません。あらかじめご了承ください。

安全上のご注意

ここに示した注意事項は安全に関する重大な内容を記載しておりますので、必ず守ってください。
ご使用前には、必ずこの「安全上のご注意」と別添の「ご使用上のご注意」をお読みになり、正しくお使いください。



警告

誤った取扱いをした時に、死亡や重症などに結びつく可能性があるもの。

節電タップは合計 1500w(ワット) 以下でお使いください。

容量を越えると焼損の恐れがあります。(火災の原因)

節電タップの使用はパッケージ裏の「安全上のご注意」を必ずお読みになり、ご使用ください。

安全上のご注意をお守り頂けない場合、火災や感電の恐れがあります。



注意

誤った取扱いをした時に、障害または家屋・家財の障害に結びつくもの。

節電タップの固定作業は、必ず大人の方が慎重に行ってください。

製品に傷をつけたり、コンセントを破損する事があります。

節電タップの固定は下穴のある箇所以外には取り付けしないでください。

製品に傷をつけたり、破損をする事があります。

天板反り軽減金具の調整用ナットを締める際には、必ず大人2人以上で慎重に行ってください。

天板反り軽減金具の調整用ナットを締めすぎると金具が外れたり、破損する恐れがあります。

付属のスパナが変形してナットが回せなくなった場合は、それ以上の締め込みは危険ですのでおやめください。

市販の工具を使用される場合は、開口部が「10 mm」のスパナをご使用ください。

市販の工具を使用する場合、金具や金具を固定しているネジが変形しない様、ご注意ください。

金具が外れたり、破損する恐れがあります。

開口部が「10 mm」のスパナ以外は使用しないでください。調整用のナットと合わず、ナットが変形し調整ができなくなります。

背板向き付け替えの方法

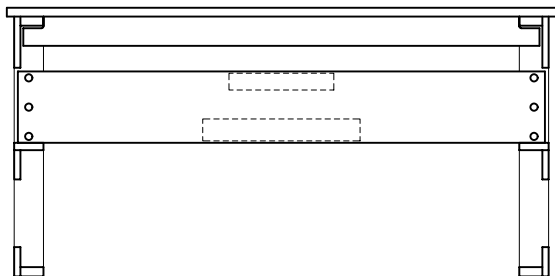
デスク背板には節電タップと固定する為の下穴が開いています。左右脚部材に固定しているボルト・ナット(左右各3箇所)を取り外す事により、節電タップを固定する向きを変更することが可能です。

背板を取り外す際は、必ず**大人2人以上**で行ってください。背板を脚部材にぶつけて傷をつけたり、落下させて製品や床を傷つけたり破損する恐れがあります。

内側・外側お好みの向きで固定したら、付属のキャップをボルト・ナットの頭に取り付けてください。



裏返したら、 で外したボルト・ナットで左右各3ヶ所を締め、取り付けてください。



お好みの方向へ固定したら、付属のキャップをボルト・ナットの頭に取り付けてください。

キャップが取り付けにくい時には、ボルト(ナット)の頭に円を描くように取り付けると、しっかりとまります。

コードだまり付け替えの方法

デスク背板にはコンセントの下に「コードだまり」が取り付けられています。(出荷時にはデスクの内側中央) 背板外側、「コードだまり」裏側に左右2カ所の固定ボルトを取り外す事により、コードだまりの取り付け位置や方向を変更することが可能です。(内側・外側とも左・中央・右の3ヶ所へ取り付け可能。)

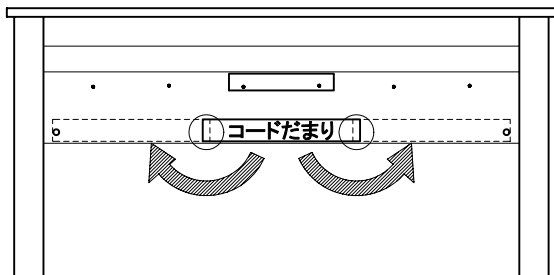
コードだまりを取り付けているボルトを緩める際は、コードだまりをしっかりと押さえて落下させないようにしてください。コードだまりを落下させて、製品や床を傷つけたり破損する恐れがあります。

デスクの内側へコードだまりを取り付けた場合、コードだまりがある場所へのワゴンの収納ができなくなります。ワゴンを受納する際にはコードだまりを左右どちらかに寄せて取り付け、ワゴン収納のスペースを確保してください。

また、ワゴンを受納する際にコードだまりと接触して製品を傷つけたり、破損させたりしないよう、十分に注意してください。

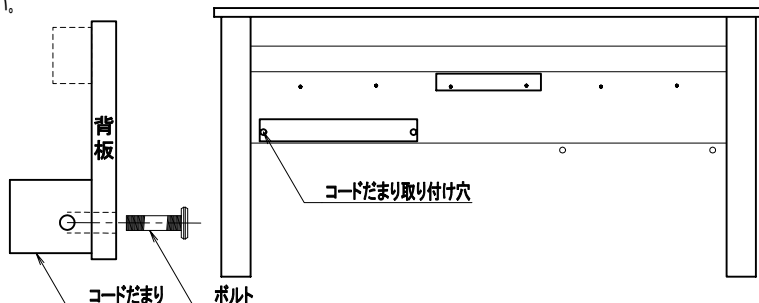
コードだまりは下図の左・中央・右に付け替える事が可能です。

印内裏側にあるボルトを緩め、背板にあるコードだまりを外してください。
この時、コードだまりをしっかりとおさえ、落下させない様十分注意してください。



背板の裏側からボルトを通し、コードだまりに開いている取り付け穴にあわせ、しっかりと締めこんでください。

内側・外側及び左・中央・右のお好みの位置へ固定したら、付属のキャップをボルトの頭に取り付けてください。



コードだまり取付詳細

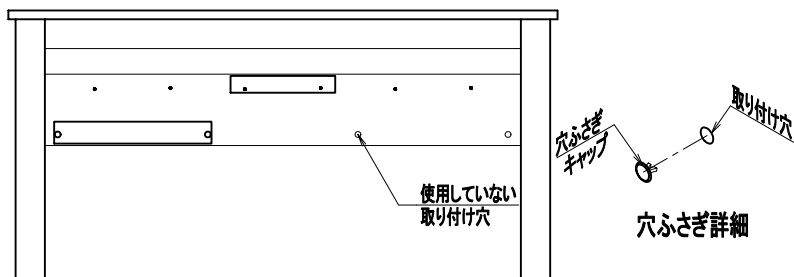
キャップが取り付けにくい時には、ボルト(ナット)の頭に円を描くように取り付けると、しっかりとハマります。

コードだまりの取り付けに使用しない穴について

コードだまりの取り付けに使用していない穴については、付属の穴ふさぎキャップを内側からはめ込んでください。

ご注意

内・外両側からの穴ふさぎキャップの使用は、キャップが取れなくなる恐れがありますので付属していません。ご使用はおやめください。



節電タップの固定位置

取り付けは必ず大人の方が慎重に行ってください。

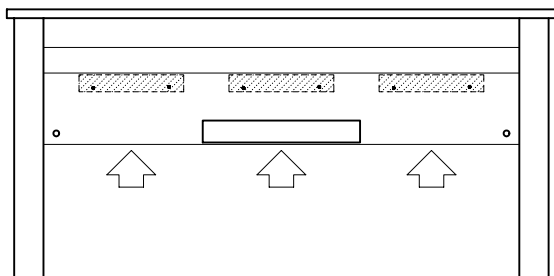
デスクの背板には固定用の下穴が開いております。

下穴が開いている以外の場所には固定をしないで下さい。

節電タップは、節電タップ内付属の「コンセントタップの掛け方」に従って固定してください。

デスク背板固定可能位置

背板の取り付け方によっては、背板の裏側に下穴があります。(出荷時には内側)



(斜線部に節電タップが固定できます。)

デスク反り軽減金具の使用方法(150デスクのみ)

デスク天板裏側には反りを軽減する金具が取り付けられています。

付属のスパナ(10mm用スパナ)を用いて金具の調整用ナットを締めこむ事で、反りを軽減する事ができます。

調整用ナットを締める際には、**必ず大人2人以上で慎重**に行ってください。

オプション引出が取り付けられている場合は一度取り外してから行ってください。

(引出の取り外しは、オプション引出の取扱説明書をご参照ください。)

金具の調整用ナットを締めすぎると、破損する恐れがあります。

付属のスパナが変形してナットを回せなくなった場合は、それ以上の締め込みは危険ですのでおやめください。

付属のスパナを紛失した場合、市販の工具を用いて締める

事も可能です。市販の工具を使用する場合は**開口部が**

「10mm」のスパナを使用してください。

(右画像参照)

開口部が「10mm」のスパナ以外は使用しないでください。

調整用のナットとスパナが合わず、調整用のナットが変形し

て調整ができなくなります。

市販の工具を使用する場合、金具や金具を固定している

ネジが変形しない様ご注意ください。

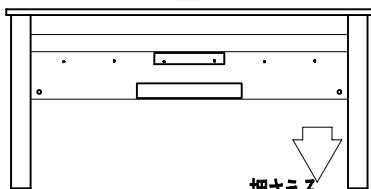
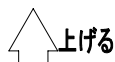
金具が外れたり、破損する恐れがあります。

必ず説明書に従って作業を行ってください。

説明書以外の状態で金具の調整ナットを締めると、

反りを軽減する効果が得られない状態で、スパナが

変形する恐れがあります。



押さえる

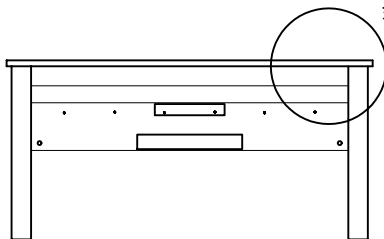
デスク中央で1人が天板を持ち上げる様に上に押し上げ、もう一人がデスク右脚部材を下へ押さえながら作業を行います。

(**必ず大人2人以上**で作業を行ってください。)

右の画像の様に矢印の方向へ押し上げもしくは押さえを行ってください。

デスク天板裏側、右脚部材の付近に画像のような金具が取り付けられています。

金具には調整用ナットを締める為の差込み口が開いています。ナットの向きに合わせてスパナの開口を差込み、スパナの持ち手がデスク天板と垂直になるようにして、手前に引いてナットを締めてください。



金具は 内部に取り付けてあります。



金具拡大

(取り付け位置は実物と異なります。)

スパナを差し込んだ状態



ナットが回らなくなるまで締めこんでください。

ナットを締め終わるまで、一人はナットを回しながら必ずデスク脚を押さえて頂き、もう一人はデスク中央を押し上げていてください。デスクの反りを軽減する効果が得られる前にスパナが変形する恐れがあります。

～ 注意 ～

節電タップの使用はパッケージ裏の「安全上のご注意」を必ずお読みになり、ご使用ください。

コンセントタップの掛け方

本体に開いているコンセントタップ固定用下
穴に付属のネジへ付属の樹脂製ワッシャー
の向きに注意して、右画像の様に通し、プ
ラス(+)ドライバーでネジを締め付けます。

締め付けは樹脂製ワッシャーが動かなくなる
まで締めて下さい。

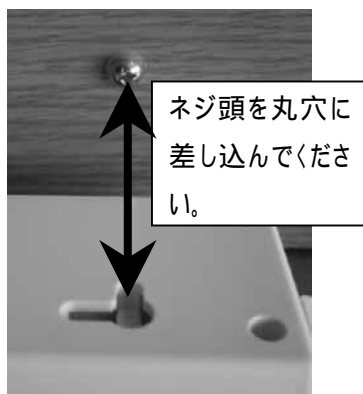
この時、樹脂製ワッシャーをつぶさない様に
締めて下さい。(右画像参照)

～注意～

ネジを締めすぎて樹脂製ワッシャーを潰して
しまうと、コンセントタップを固定する事ができ
なくなります。

コンセントタップの裏側に開いている「フック
掛け用の穴(丸い部分)」2ヶ所をねじ込
んだネジ頭に合わせ、穴に差し込みます。

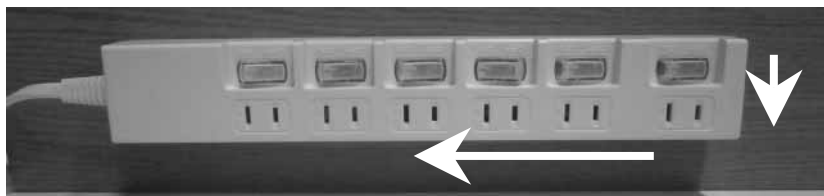
(右・下の画像参照)



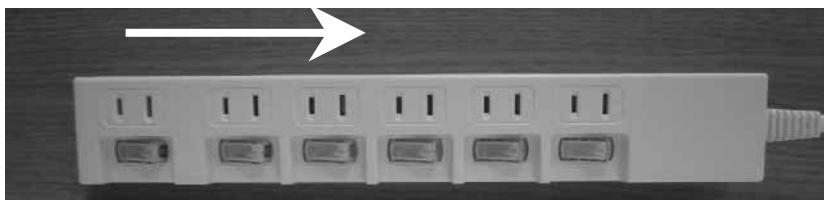
差し込んだらコンセントタップをスライドさせて完了となります。

スライドする方向はコンセントタップの向きで異なります。

下の画像をご参照下さい。



スイッチが上になる向きの場合、下もしくは左にスライドをさせることでコンセントタップを固定する事ができます。



スイッチが下になる向きの場合、右にのみスライドさせることでコンセントタップを固定する事ができます。

～注意～

- ・コンセントタップは「フック掛け用の穴」にネジ頭を差込み、上記の様にスライドさせることでネジ頭がフック掛け用の穴に掛かり、外れにくくなります。必ずスライドをさせてください。
- ・天板下の大棚板への取り付けの際には、上記の画像を確認しながら2方向のいずれかにてスライドさせて、固定してください。

その際、差込み口が”下“を向く為、ACアダプターの重さによっては抜けやすくなる事があります。落下してケガをしたり、床を傷付ける恐れがあります。ACアダプターをご使用になる際には、天板下の大棚板への取り付けは行わないで下さい。

安全上のご注意(必ずお守りください。)

表示内容を無視して誤った使い方をすると、人が重傷を負ったり死亡の可能性が想定されるケガや物的損害の発生が想定され大変危険です。以下のことを必ずお守りください。

背板の付け替え及びコードだまりの付け替え、オプション引出の取り付けを行う際には、必ず大人2人以上で行って下さい。

背板の付け替え及びコードだまりの付け替え、オプション引出の取り付け、取り外しの際は、落下させて床をキズつけないように必ず毛布などの敷物をして床材の保護をするようにしてください。

説明書に従いボルトの締め付けはしっかり行ってください。ボルトの締め付けがゆるみ転倒、落下をするとケガをしたり、床や壁、製品をキズつける原因になり大変危険です。

天板や背板、コードだまり、オプション引出を固定しているボルトがゆるんで落下すると、ケガをしたり床をキズつける原因になり大変危険です。しっかり固定してください。

日頃時々点検してデスクがぐらついたり、ボルト等がゆるみはじめたらしっかり締めなおしてください。

オプション引出の取り付けを行う際には、必ず引出枠から引出しを取り外してから行ってください。

オプション引出の取り外しを行う際には、必ず引出しに収納されているものは全て取り除き、引出をセットしたまま作業を行ってください。(無理に引き抜くと破損する事があります。)

ワゴン各種、サイドデスクの引出を引き出したまま、引出に手をかけないでください。転倒する恐れがあります。

取扱い上のご注意

警告 火災などによる人身事故にご注意ください。

暖房器具の前など高温な場所で使わないでください。

お客様自身で修理・改造はしないでください。

机やワゴン、サイドデスクの上に乗らないでください。(転倒してケガの原因)

ワゴン、サイドデスクの引出を最後まで引き出したまま、引出に手をかけないでください。

(転倒してケガの原因)

注意 安全と製品保護のため正しくお取扱いください。

使用中にボルトにゆるみが生じた場合、早めにドライバー等でしっかり締めなおしてください。

(デスクのぐらつき、天板・背板・コードだまりの落下の原因)

デスクの据え付け及び移動をするときは、床を引きずらないで必ずお二人で持ち上げて行ってください。

(床をキズつける原因)

ワゴンの前輪キャスターにはストッパー機能がついています。

ワゴンの移動をやめたいときはストッパーボタンを下げてください。

お願い 製品を末永くご使用いただくために、以下のことについてお守りください。

机の上に熱いものをのせないでください。(コゲつき・変色の原因)

直射日光のあたるところ、温度の高いところ、湿気の多いところでは使用しないでください。

(反り・割れ・変色・カビの原因)

製品にシールやセロハンテープ等を貼り付けしないでください。(表面材がはがれる原因)

シンナー・ベンジン等を吹き付けしないでください。

お手入れはやわらかい布で乾拭きしてください。汚れのひどいときは、中性洗剤をうすめた液か石けん水に布を浸し、よく絞ってから拭き取り、最後に乾いた布で拭いてください。

～ ご注意 ～

連結ボルトやナットが製品本体
にくい込んでしまうと、付属のボルト
キャップがうまくはまらなくなる事
があります。

ご注意ください。

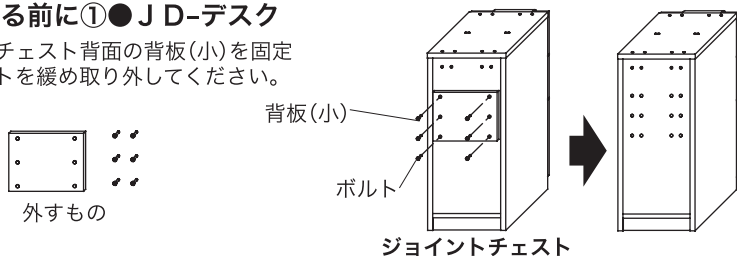
組立説明書

J D-ジョイントチェストはJ D-デスクやJ D-オプション天板と連結してお使いいただけます。

連結を行う際にボルトを複数使用します。ボルト通しの貫通穴には余裕があるため1箇所を一度にきつく締めこむと他の箇所のボルトが正しく締め付けできない場合があります。ボルトは一度に締め付けず部材毎に仮止めを行ってから、正しい位置でしっかり締め付けてください。

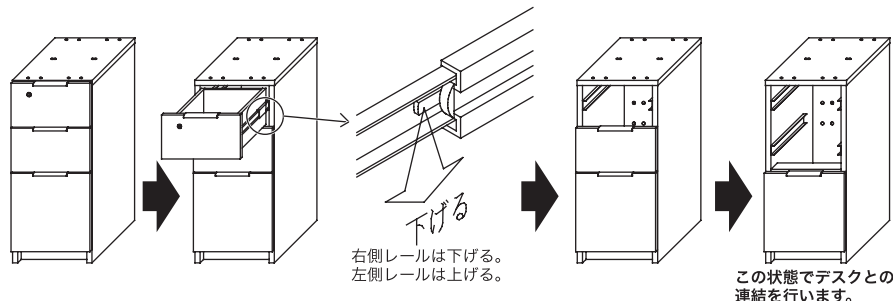
連結を始める前に①●J D-デスク

①ジョイントチェスト背面の背板(小)を固定しているボルトを緩め取り外してください。



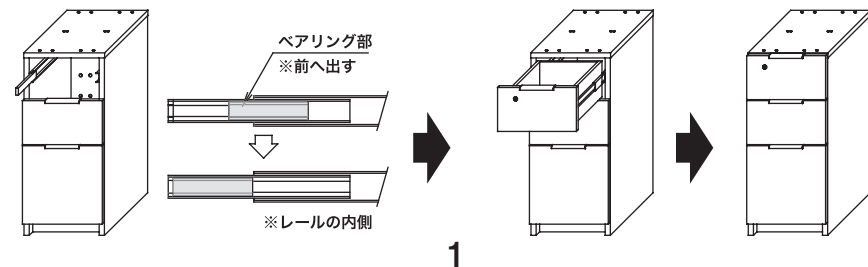
②上段と中段の引き出し2杯を取り外します。1段ずつ順番に取り外してください。

引き出しを全開にして、両側にあるスライドレールのA図のレバーを右側は下げ、左側は上げた状態のまま、手前に引き出して外してください。



●デスクとの連結作業が完了したら引き出しを元に戻してください。

本体レール内部のベアリング部を前方に移動し、引き出しの左右に付いているレールを本体のレールに平行になるように差し込んでください。ピッタリとはまりましたらそのまま多少強めに押し込んでください。

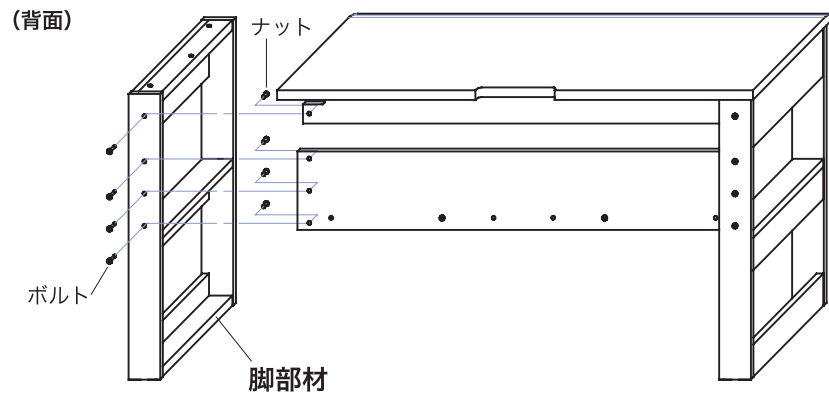


●J D-デスク脚部材の外し方

※分解・組立の際は、必ず大人2人以上で行ってください。

ジョイントチェストを連結する方のデスク脚部材を取り外します。

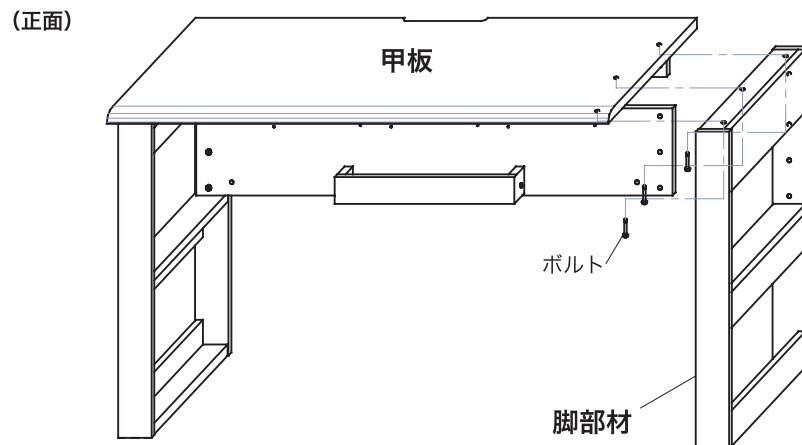
①デスク背板と脚部材を固定しているボルト・ナット（4ヶ所）を緩め取り外してください。



②デスク脚部材とデスク甲板を固定しているボルト（3ヶ所）を緩め取り外してください。

デスク脚部材を外側方向に外してください。

※甲板を支える物がなくなる為、甲板は必ず大人1人以上が支えて、他の方が脚部材を外す作業を行ってください。

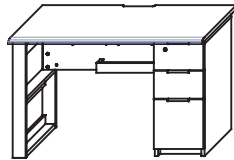


連結方法ページ一覧

●JD-デスク1台とチェスト1台の連結

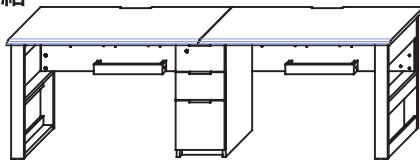
※90幅・80幅のデスクではこの連結はできません。

4ページをご覧ください



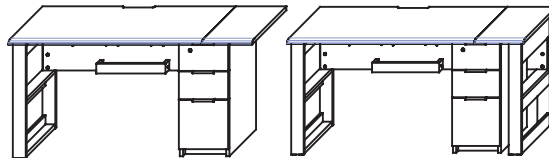
●JD-デスク2台とチェスト1台の連結

5・6ページをご覧ください



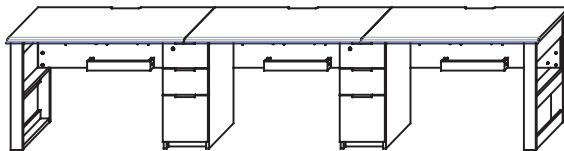
●JD-デスク1台、オプション天板1枚、チェスト1台の連結

8～10ページをご覧ください



●JD-デスク3台とチェスト2台の連結

11～13ページをご覧ください



●JD-デスク1台とチェスト1台の連結

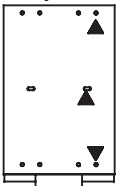
※分解・組立の際は、必ず大人2人以上で行ってください。

ジョイントチェストと連結します。

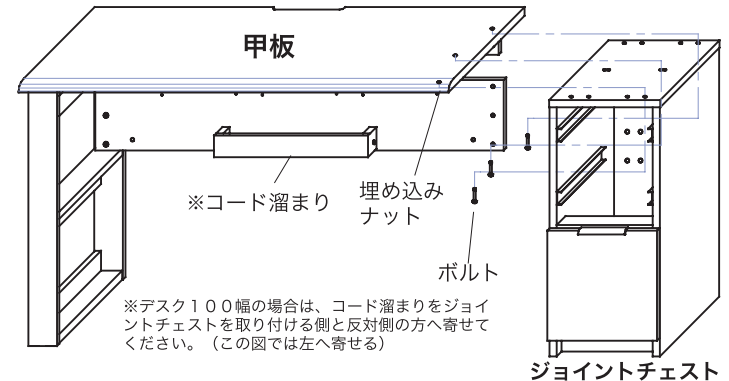
- ①ジョイントチェストをデスク甲板の下へジョイント穴の位置を合わせて設置してください。
- ②ジョイントチェスト天板の内側からデスク甲板の埋め込みナットへボルト3本を使用して固定してください。

※90幅・80幅のデスクではこの連結はできません。

▲はボルトを通す位置を示す。

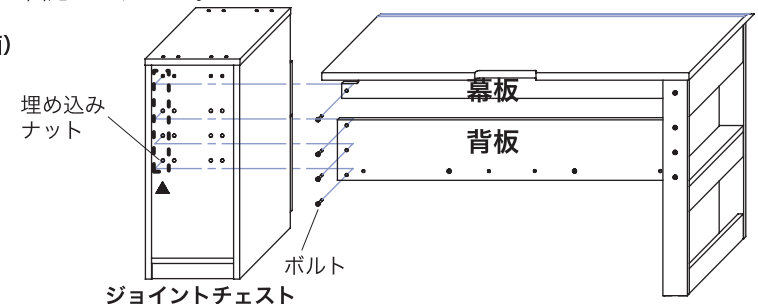


(正面)

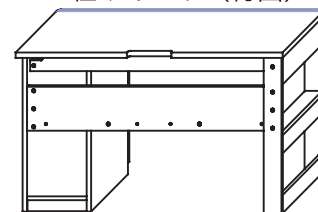


- ③デスク背板と幕板の後方からジョイントチェスト背面の埋め込みナットへボルト4本を使用して固定してください。

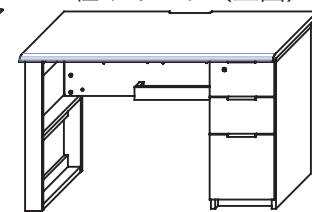
(背面)



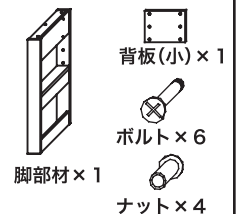
組みあがり (背面)



組みあがり (正面)



余る部材



※90幅・80幅のデスクではこの連結はできません。

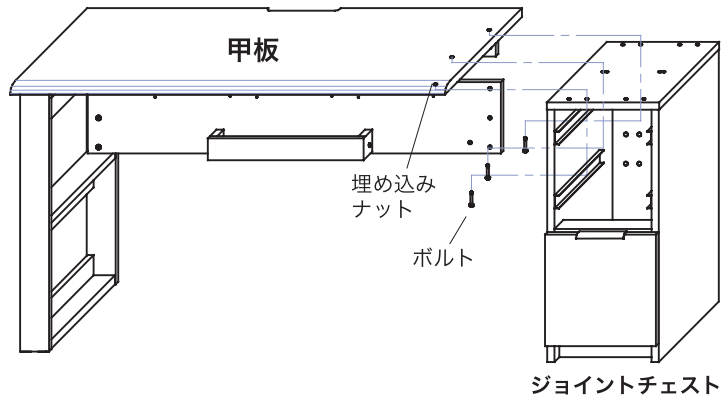
●JD-デスク2台とチェスト1台の連結

※分解・組立の際は、必ず大人2人以上で行ってください。

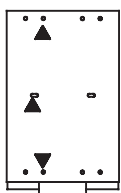
ジョイントチェストと連結します。

- ①ジョイントチェストをデスク甲板の下へジョイント穴の位置に合わせて設置してください。
- ②ジョイントチェスト天板の内側からデスク甲板の埋め込みナットへボルト3本を使用して固定してください。

(正面)

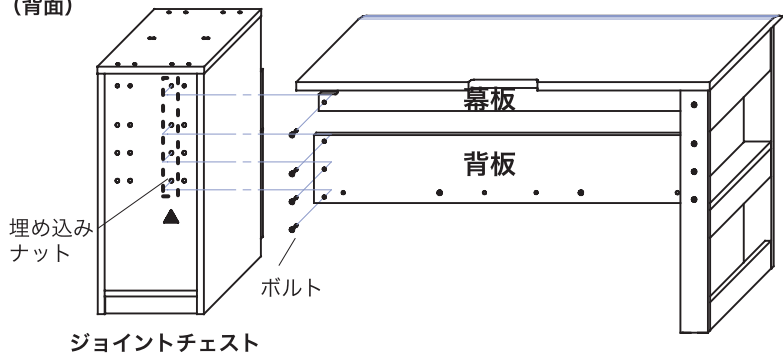


▲はボルトを通す位置を示す。



- ③デスク背板と幕板の後方からジョイントチェスト背面の埋め込みナットへボルト4本を使用して固定してください。

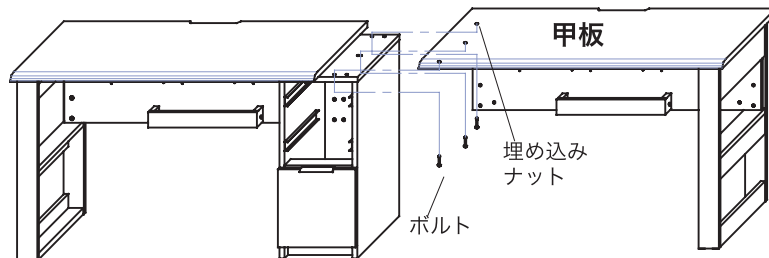
(背面)



もう一台のデスクを連結します。

- ④もう一台のデスクの脚部材（一台目と反対側）を取り外してください。
- ⑤デスク甲板をジョイントチェスト天板の穴位置に合わせて設置してください。
- ⑥ジョイントチェスト天板の内側からデスク甲板の埋め込みナットへボルト3本を使用して固定してください。

(正面)

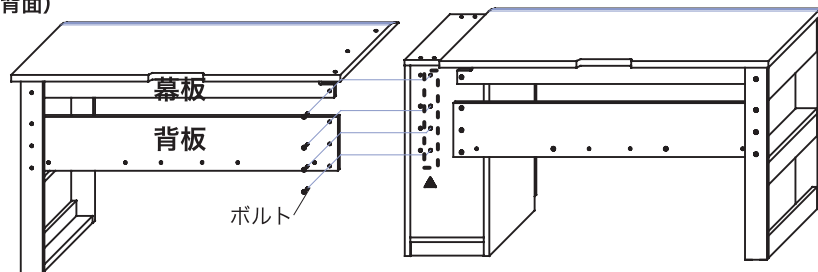


▲はボルトを通す位置を示す。

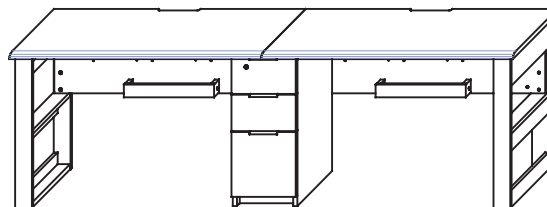


- ⑦デスク背板と幕板の後方からジョイントチェスト背面の埋め込みナットへボルト4本を使用して固定してください。

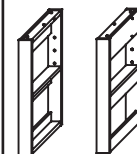
(背面)



組みあがり (正面)



余る部材



脚部材(左)×1
脚部材(右)×1



背板(小)×1



ボルト×6



ナット×8

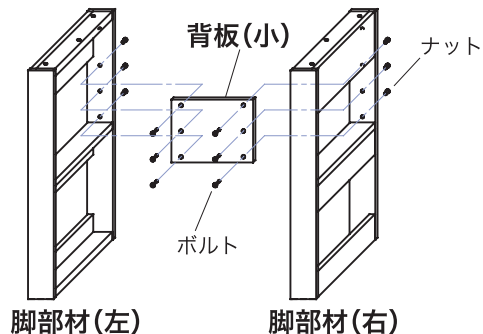
※別売のオプション天板と組み合わせて有効利用できます。P.7参照

…連結で余った脚部材をオプション天板（別売）で連結できます。

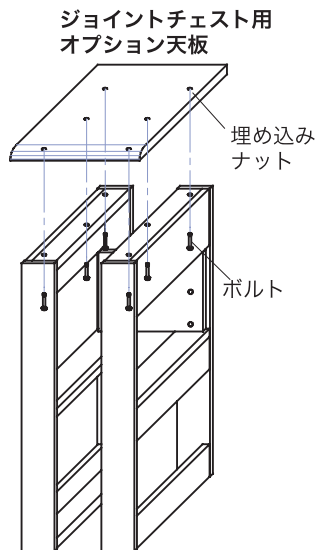
■必要な部材 【脚部材左、脚部材右、背板(小)、オプション天板(別売)、ボルト×6、ナット×6】

※組み合わせる際は、必ず大人2人以上で行ってください。

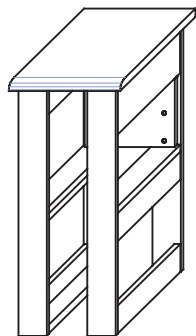
①デスク脚部材（左右）の内側から背板（小）を、ボルト・ナット（6ヶ所）で取り付けてください。



②ジョイントチェスト用オプション天板を脚部材の穴位置に合わせて置き、下から埋め込みナットへボルト6本を使用して固定してください。



組み上がり（正面）



余る部材



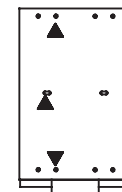
7

●JD-デスク1台、オプション天板1枚、チェスト1台の連結

※分解・組立の際は、必ず大人2人以上で行ってください。

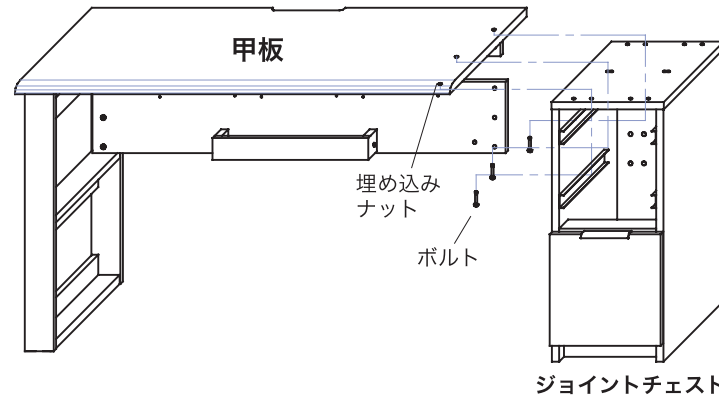
ジョイントチェストと連結します。

▲はボルトを通す位置を示す。



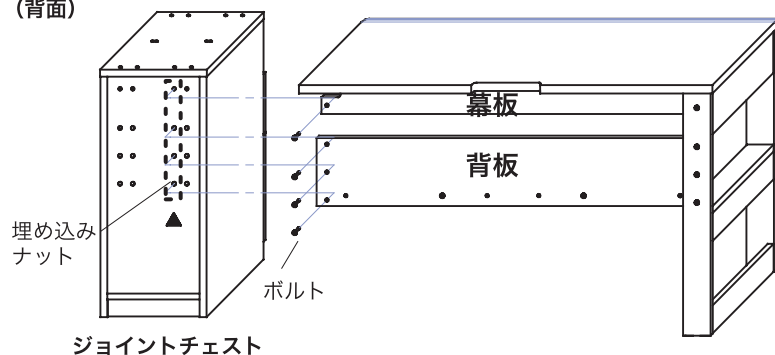
- ①ジョイントチェストをデスク甲板の下へジョイント穴の位置を合わせて設置してください。
- ②ジョイントチェスト天板の内側からデスク甲板の埋め込みナットへボルト3本を使用して固定してください。

（正面）



③デスク背板と幕板の後方からジョイントチェスト背面の埋め込みナットへボルト4本を使用して固定してください。

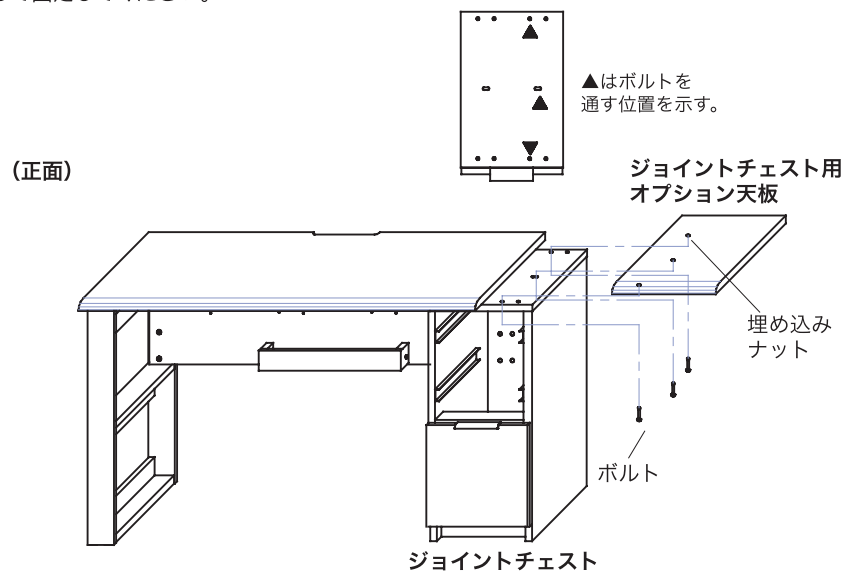
（背面）



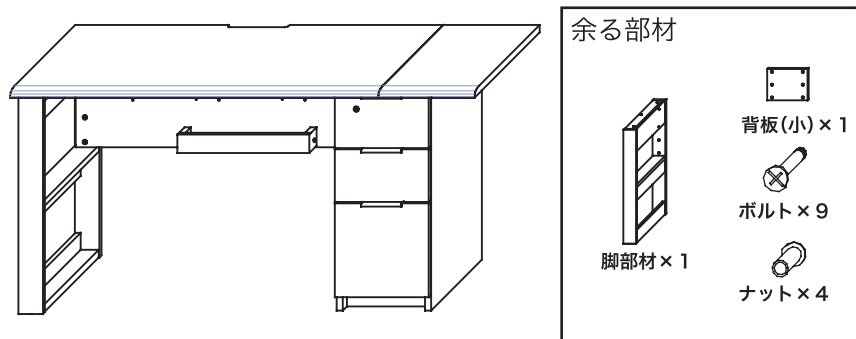
8

ジョイントチェスト用オプション天板を連結します。

- ④ジョイントチェスト用オプション天板をジョイントチェスト天板の穴位置に合わせて設置してください。
- ⑤ジョイントチェスト天板の内側からオプション天板の埋め込みナットへボルト3本を使用して固定してください。

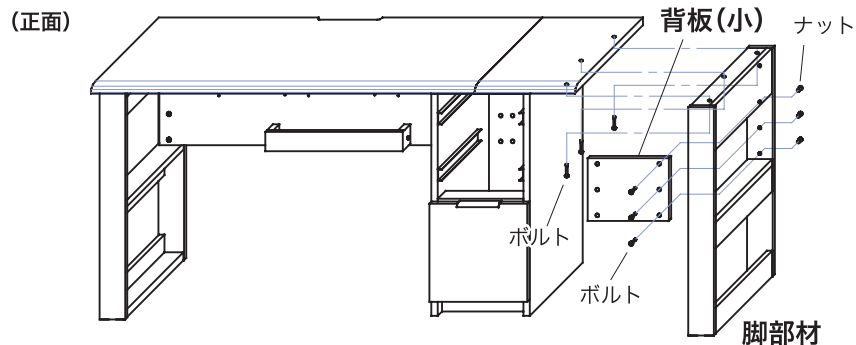


組み上がり (正面)

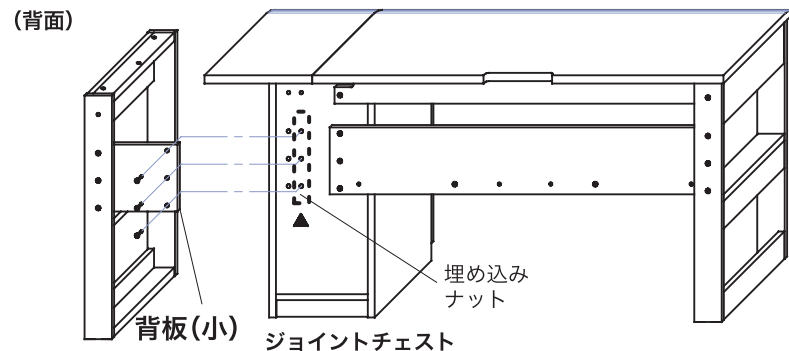


上図の状態でもお使いいただけます。
重いものをのせる場合には右ページ⑩からの作業を行ってください。

- ⑥デスク脚部材をオプション天板の埋め込みナットと穴位置に合わせて設置してください。
- ⑦脚部材の天板下からオプション天板の埋め込みナットへボルト3本を使用して固定してください。
- ⑧背板(小)をデスク脚部材の内側に、ボルト・ナットを使用し取り付けてください。

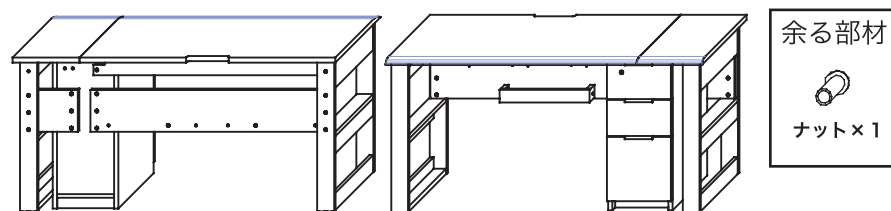


- ⑨背板(小)の背面からジョイントチェスト背面の埋め込みナットへボルト3本を使用して固定してください。



組み上がり (背面)

組み上がり (正面)



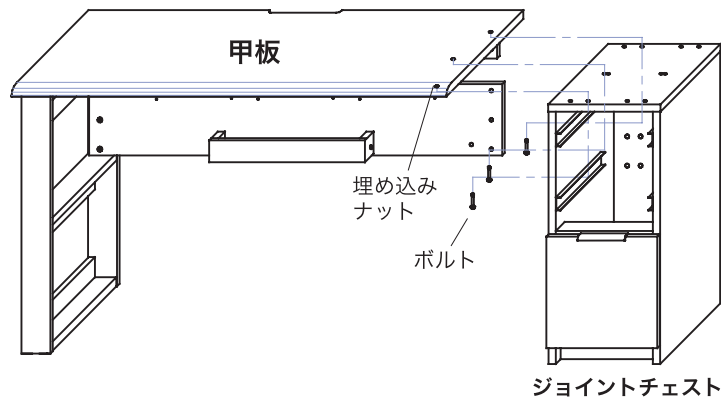
●JD-デスク3台とチェスト2台の連結

※分解・組立の際は、必ず大人2人以上で行ってください。

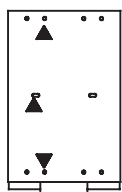
ジョイントチェストと連結します。

- ①ジョイントチェストをデスク甲板の下へジョイント穴の位置に合わせて設置してください。
- ②ジョイントチェスト天板の内側からデスク甲板の埋め込みナットへボルト3本を使用して固定してください。

(正面)

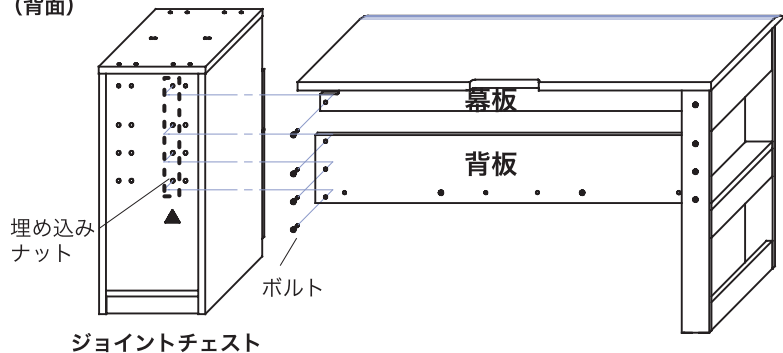


▲はボルトを通す位置を示す。



- ③デスク背板と幕板の後方からジョイントチェスト背面の埋め込みナットへボルト4本を使用して固定してください。

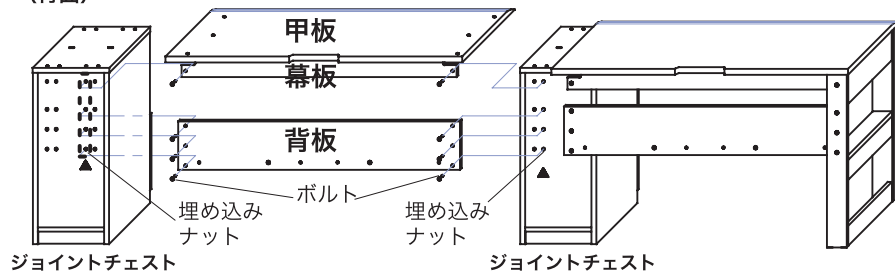
(背面)



真ん中のデスクを連結します。

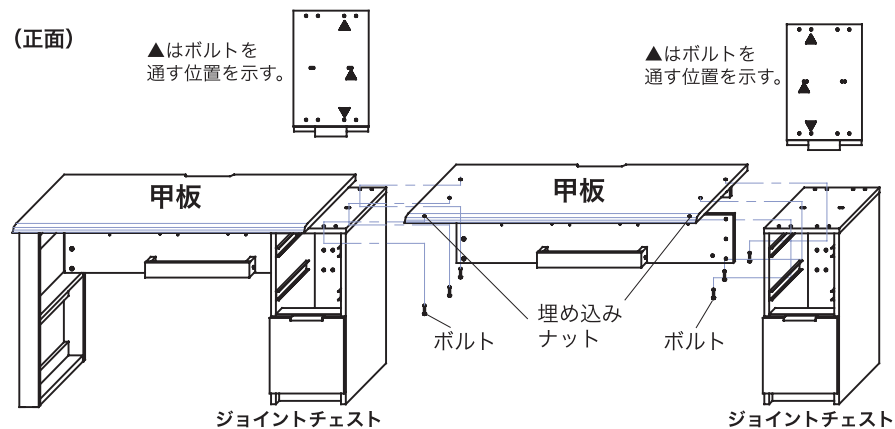
- ④真ん中のデスクは両側の脚部材を取り外してください。
- ⑤デスク背板をジョイントチェスト背面の埋め込みナットへボルト6本を使用して固定してください。
- ⑥デスク甲板をジョイントチェスト天板の穴位置に合わせて設置してください。
- ⑦デスク幕板をジョイントチェスト背面の埋め込みナットへボルト2本を使用して固定してください。

(背面)



- ⑧ジョイントチェスト天板の内側からデスク甲板の埋め込みナットへボルト6本を使用して固定してください。

(正面)



▲はボルトを通す位置を示す。



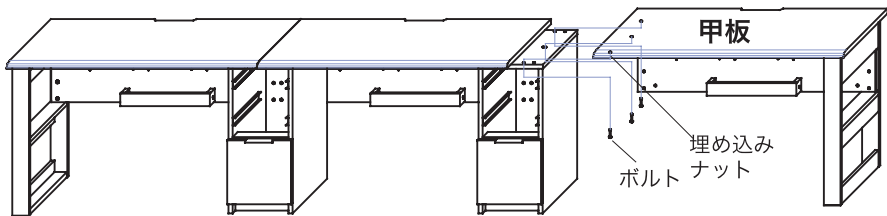
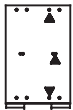
▲はボルトを通す位置を示す。



もう一台のデスクを連結します。

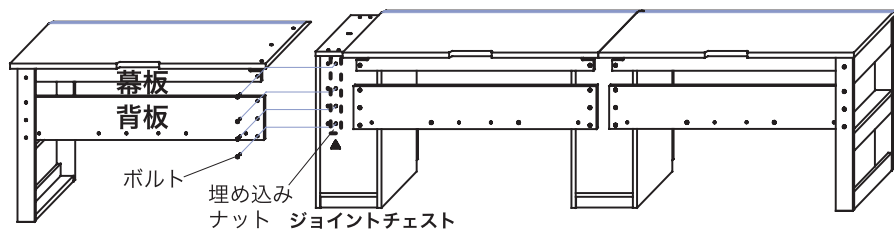
- ⑨もう一台のデスクの脚部材（一台目と反対側）を取り外してください。
- ⑩デスク甲板をジョイントチェスト天板の穴位置に合わせて設置してください。
- ⑪ジョイントチェスト天板の内側からデスク甲板の埋め込みナットへボルト3本を使用して固定してください。

▲はボルトを通す位置を示す。

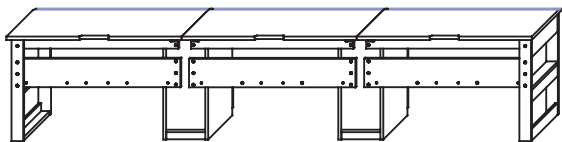


ジョイントチェスト

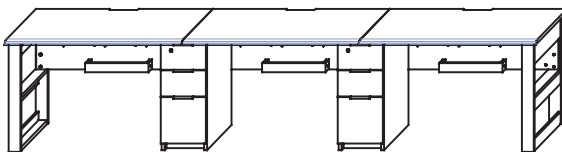
- ⑫デスク背板と幕板の後方からジョイントチェスト背面の埋め込みナットへボルト4本を使用して固定してください。



組みあがり（背面）



組みあがり（正面）



余る部材

	背板(小) × 2
	ボルト × 12
	脚部材(左) × 2
	脚部材(右) × 2
	ナット × 16

※別売のオプション天板と組み合わせて有効利用できます。P 7 参照