

この度は、当社の製品をお買い上げ頂き誠にありがとうございます。

ご使用の前に必ずこの取扱説明書をお読み頂き、正しくお使いください。

製品を末永くご愛用頂き、また事故防止などの安全のために「安全上のご注意」と「取扱上のご注意」、別添の「使用上のご注意」を必ずお守りください。

取扱説明書は必ずご使用時にいつでも読むことができるように大切に保管してください。

JD-100up

家庭用品品質表示法に基づく表示

外形寸法	幅 1,000mm x 奥行 295mm x 高さ 688mm キャスター付の天板の高さ(740mm)	取扱上の注意	イ. 直射日光または熱を避けてください。 ロ. 加熱したなべ、湯沸し等を直接置かないで下さい。 ハ. 著しい汚れを落とす場合は、うすめた中性洗剤を使用して下さい。
表面材	プリント紙化粧板		
表面加工	—————		
製造元	小島工芸 株式会社 03-3674-2251		原産国 日本製

●付属部品一覧表

 <p>キャスター: ストップ付×2</p>	 <p>キャスター: ストップ無×2</p>	 <p>ワッシャー×4</p>	 <p>スパナ×1</p>
 <p>ジョイント金具 ネジ付×2</p>	<p>その他付属品 棚板(大)×2 棚板(小)×1 金ダボ×12 (内4個は本体に取付けてあります。)</p>		

安全上のご注意(必ずお守りください。)

表示内容を無視して誤った使い方をする、人が重傷を負ったり死亡の可能性が想定されるケガや物的損害の発生が想定され大変危険です。以下のことを必ずお守りください。

デスク天板への設置は**必ず大人二人以上で慎重**に行ってください。転倒したり落下するとケガをしたり、床や壁に傷をつけたり、製品に傷がついたり破損する恐れがあります。

上棚は付属のジョイント金具で必ず固定してご使用下さい。転倒したり落下するとケガをしたり、床や壁に傷をつけたり、製品に傷がついたり破損する恐れがあります。

デスク天板から上棚を移動する際には、収納されている本や物を一度片付けていただき、**必ず大人二人以上で持ち上げて移動**してください。収納物が落下してケガをしたり、床や壁に傷をつけたり、製品に傷がついたり破損する恐れがあります。

ジョイント金具のネジやボルトはしっかり締めて固定してください。日頃時々点検をして、ネジやボルトがゆるみはじめたらしっかりと締め直してください。転倒したり落下するとケガをしたり、床や壁に傷をつけたり、製品に傷がついたり破損する恐れがあります。

取扱い上のご注意(必ずお守りください。)

警告 火災などによる人身事故にご注意ください。

暖房器具の前など高温な場所で使わないでください。

お客様自身で修理・改造はしないでください。

キャスターを取り付けてサイドデスクとしてご使用の際には、上に乗らないでください。

(転倒してケガの原因)

注意 安全と製品保護のため正しくお取扱いください。

使用中にボルトにゆるみが生じた場合、ドライバー等でしっかりと締め直してください。

(転倒・落下の原因)

デスク天板上への設置及び移動をする際は、天板の上を引きずらないで必ず大人二人以上で持ち上げて行ってください。(デスク天板を傷つける原因)

キャスターを取り付けてサイドデスクとしてご使用の際、サイドデスクの移動をやめたいときはストッパー付キャスターのストッパーボタンを下げてください。

お願い 製品を末永くご使用いただくために、以下のことについてお守りください。

天板の上に熱いものをのせないでください。(コゲつき・変色の原因)

直射日光のあたるところ、湿度の高いところ、湿気の多いところでは使用しないでください。

(反り・割れ・変色・カビの原因)

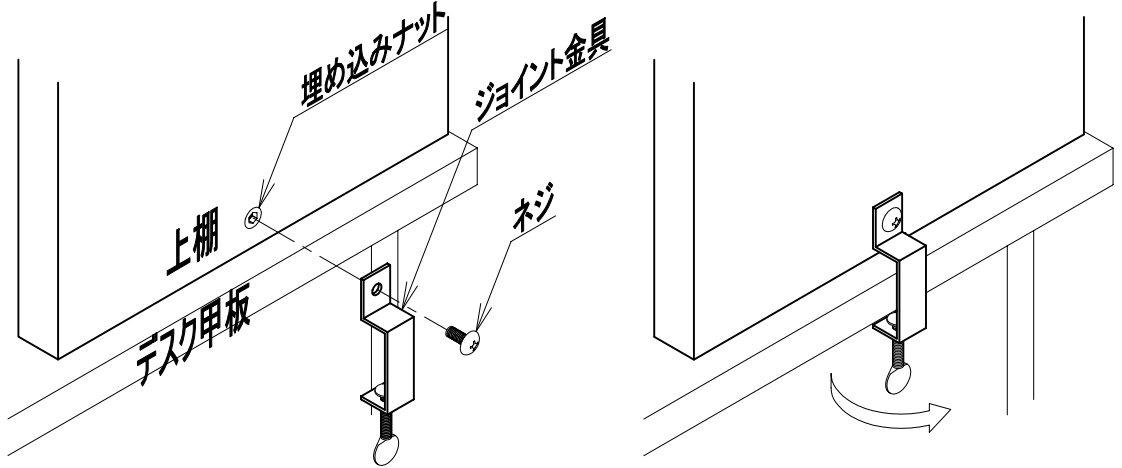
製品にシールやセロハンテープ等を貼り付けしないでください。(表面材がはがれる原因)

シンナー・ベンジン等を吹き付けしないでください。

お手入れはやわらかい布で乾拭きしてください。汚れのひどいときは、中性洗剤を薄めた液か石けん水に布を浸しよく絞ってから拭き取り、最後に乾いた布で拭いてください。

上棚の固定方法

デスク甲板に上棚をのせ、上棚の裏側にある埋め込みナットにネジでジョイント金具を固定します。ジョイント金具に付いているネジで甲板を締め付ければ完了となります。



キャスターの取り付け方法

作業を行う際には、上棚に収納されている物は全て取り除いてから作業を行ってください。

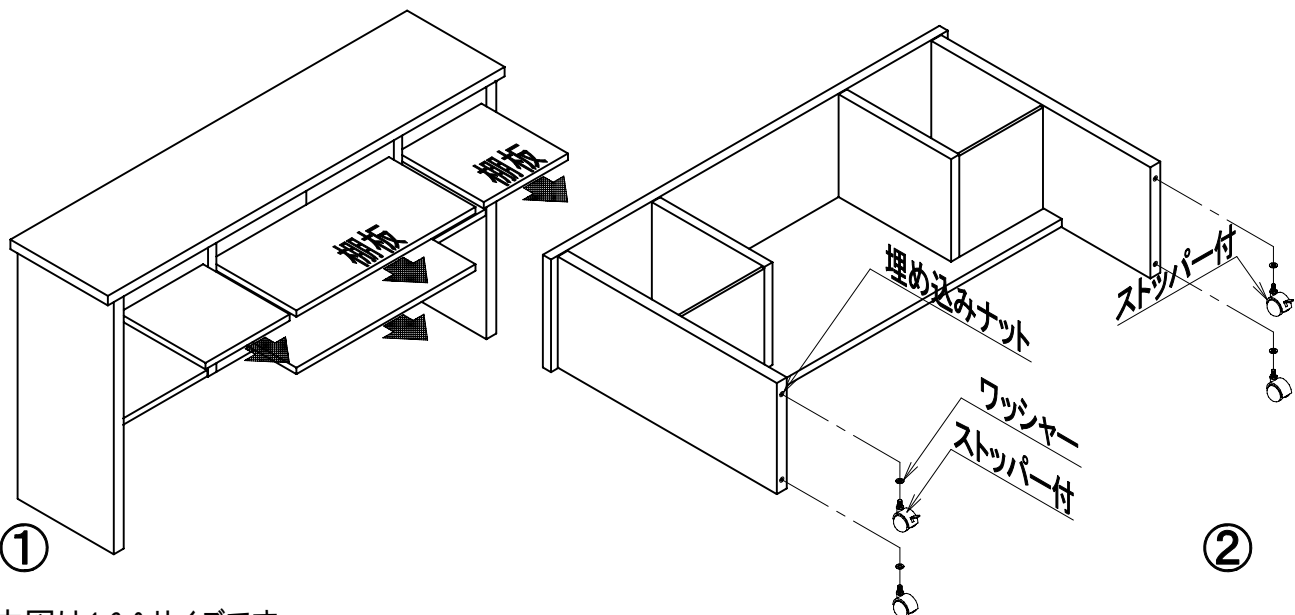
棚板を取り外します。

本体を毛布など厚手の敷物の上に寝かせるか、もしくは逆さにしてください。

側板下面にキャスターを取り付ける為の埋め込みナットが左右各 2 箇所あります。付属のキャスターのボルト部分にワッシャーを通し、付属のスパナでしっかりと埋め込みナットへねじ込んでください。

付属のキャスター 4 個の内、2 個はストッパー付です。

ストッパー付を必ず前側に取り付けてください。



本図は120サイズです。