

# 製品取扱説明書



この度は、当社の製品をお買い上げ頂き誠にありがとうございます。

ご使用前に必ずこの取扱説明書をお読み頂き、正しくお使いください。

製品を未永くご愛用頂き、また事故防止などの安全のために「安全上のご注意」と「取扱上のご注意」、別添の「使用上のご注意」を必ずお守りください。

取扱説明書は必ずご使用時にいつでも読むことができるように大切に保管してください。

C1D-wa


## 家庭用品品質表示法に基づく表示

外形寸法	幅 314mm x 奥行 450mm x 高さ 600mm (甲板の高さ 600mm ~ 740mm)	取扱上の注意	イ. 直射日光または熱を避けてください。 ロ. 加熱したなべ、湯沸し等を直接置かないで下さい。 ハ. 著しい汚れを落とす場合は、うすめた中性洗剤を使用して下さい。
表面材	プリント紙化粧板		
表面加工	—————		
製造元	小島工芸 株式会社 03-3674-2251		原産国 日本製

## 安全上のご注意

ここに示した注意事項は安全に関する重大な内容を記載しておりますので、必ず守ってください。

ご使用前には、必ずこの「安全上のご注意」をお読みになり、正しくお使いください。

 **注意** 誤った取扱いをした時に、障害または家屋・家財の障害に結びつくもの。

引出しや扉、トレーの開閉には十分に注意してください。

手をはさんで思わぬケガをする事がございます。

## 引出しストッパー解除の方法(上段・下段共通)

～安全上のご注意～

引出しを外したり収納する際は、**必ず大人2人以上**で慎重に行ってください。

ワゴンを転倒させてケガをしたり、床、壁等や製品を傷つけたりすると危険ですので十分注意をして行ってください。

引出しのレールには、ワゴンの移動時等に不必要な開閉を防止するストッパー機能がついています。ご使用中、引出しの出し入れが重いと感じられる様な事がありましたら、下記の要領にてストッパー機能を解除する事により解消する事ができます。

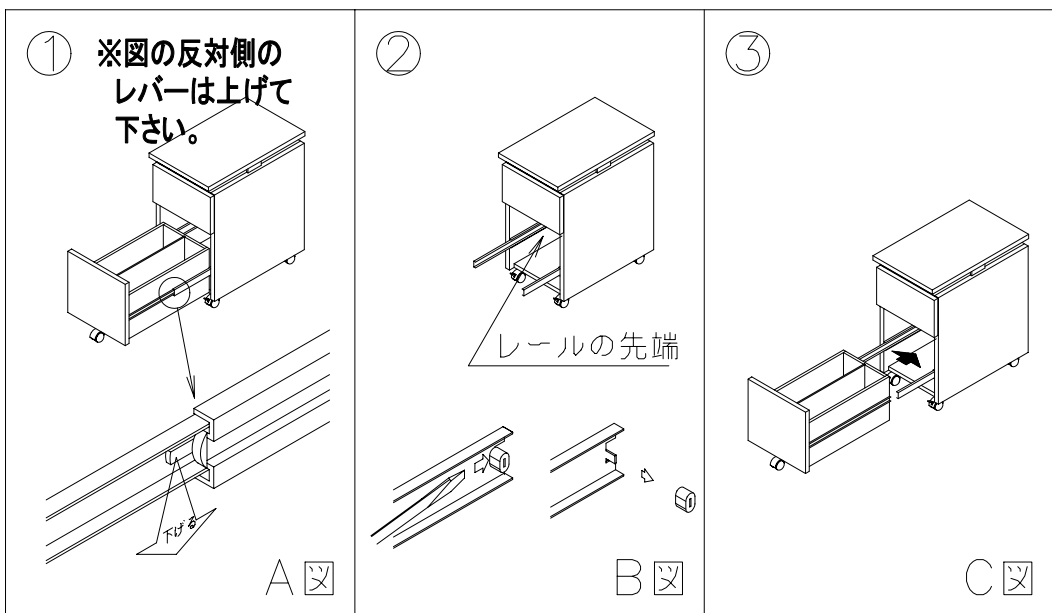
ワゴン本体の前側に付いている左右2個のキャスターに、ストッパー機能が付いております。

ワゴンが不用意に動いてケガをしたり壁等にキズをつけない様、必ずストッパーをセットしてください。

引出しを全開にして、両側にあるスライドレールのA図のレバーを右側は下げ、左側は上げた状態のまま、引出しを引き出して外してください。

次に本体内部左右に付いているスライドレールの後部(奥)にある「ストッパー(ゴム)」の根元に図の様にマイナス(-)ドライバー等を差し込んで外してください。この時、ケガをしたり製品にキズをつけたりしない様、慎重に行ってください。

最後にC図の様に本体内部に付いているレールに引出しの左右に付いているレールを平行になる様に差し込んでください。ピッタリとはまりましたら、そのまま多少強めに押し込んで引出しを元通りに収納すれば完了です。押し込む際にはレールの構造上、多少きつくなっておりますのでケガをしない様、慎重に行ってください。



## 天板昇降時の操作方法

- ①昇降天板を上昇させる場合は、両側のレバーを上げて均等に上昇させ、所定の位置で放せば自然にロックします。
- ②昇降天板を下降させる場合は、両側のレバーを上げて均等に下降させてください。



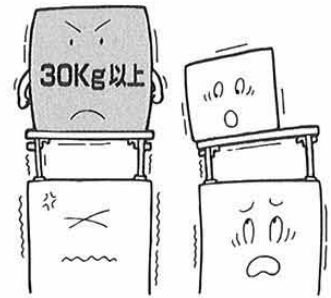
## ⚠ 天板昇降金具 取扱上のご注意

製品を安全にお使いいただくために、以下の内容をよくお読みの上、必ず守ってご使用ください。

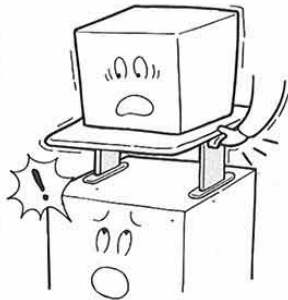
- ①ワゴンの上には絶対に乗らないでください。天板が落下、またはワゴンが転倒してけがをすることがあります。



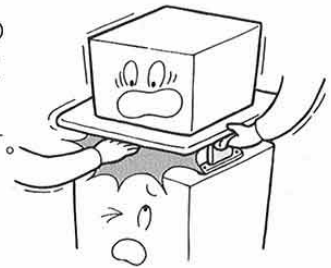
- ②30Kg/セット（弊社推奨耐荷重）を超えるものは置かないでください。また、片寄ったものの置き方はしないでください。天板が落下、またはワゴンが転倒してけがをすることがあります。



- ③昇降天板にものを載せた状態では、レバーに触らないでください。天板が落下して、けがをすることがあります。



- ④ものを載せたままの昇降は絶対にしないでください。天板が落下して、けがをすることがあります。



- ④ものを載せたままの昇降は絶対にしないでください。天板が落下して、けがをすることがあります。

- ⑥昇降天板に寄りかからないでください。天板が落下、またはワゴンが転倒してけがをすることがあります。



- ⑦金具の分解や改造は絶対にしないでください。故障の原因になる他、けがをすることがあります。

