

いす、腰掛け及び座いすの品質表示

外形寸法	幅440 x 奥行500~581 x 高さ786mm 座面の高さ(440~530mm)
構造部材	天然木(ラバーウッド)
表面加工	ウレタン樹脂塗装
張り材	_____
クッション材	_____
取扱上の注意	イ. 直射日光又は熱を避けて下さい。 ロ. 著しい汚れを落とす場合は、 うすめた中性洗剤を使用して ください。

製造元:小島工芸株式会社

03-3674-2251

この度は、当社の製品をお買い上げ頂き誠にありがとうございます。組み立て頂く前に必ず部品を確認してください。製品を末永くご愛用頂き、事故防止等の安全のために必ず「組立説明書」に従い作業を行ってください。この「組立説明書」は必ずご使用時にいつでも読むことができるように大切に保管してください。

●ご使用上の注意

1. この木製椅子は入学児童用として商品化されています。適正な高さでご使用ください。
2. 組み立て及び調節は必ず保護者の方が行ってください。
3. 座面に立ち上がった時、踏み台として使用しないでください。
4. 腰掛けるときは正しい姿勢で掛け乱暴に扱わないでください。
5. 危険物（ストーブ等）の近くで使用しないでください。

●部品一覧

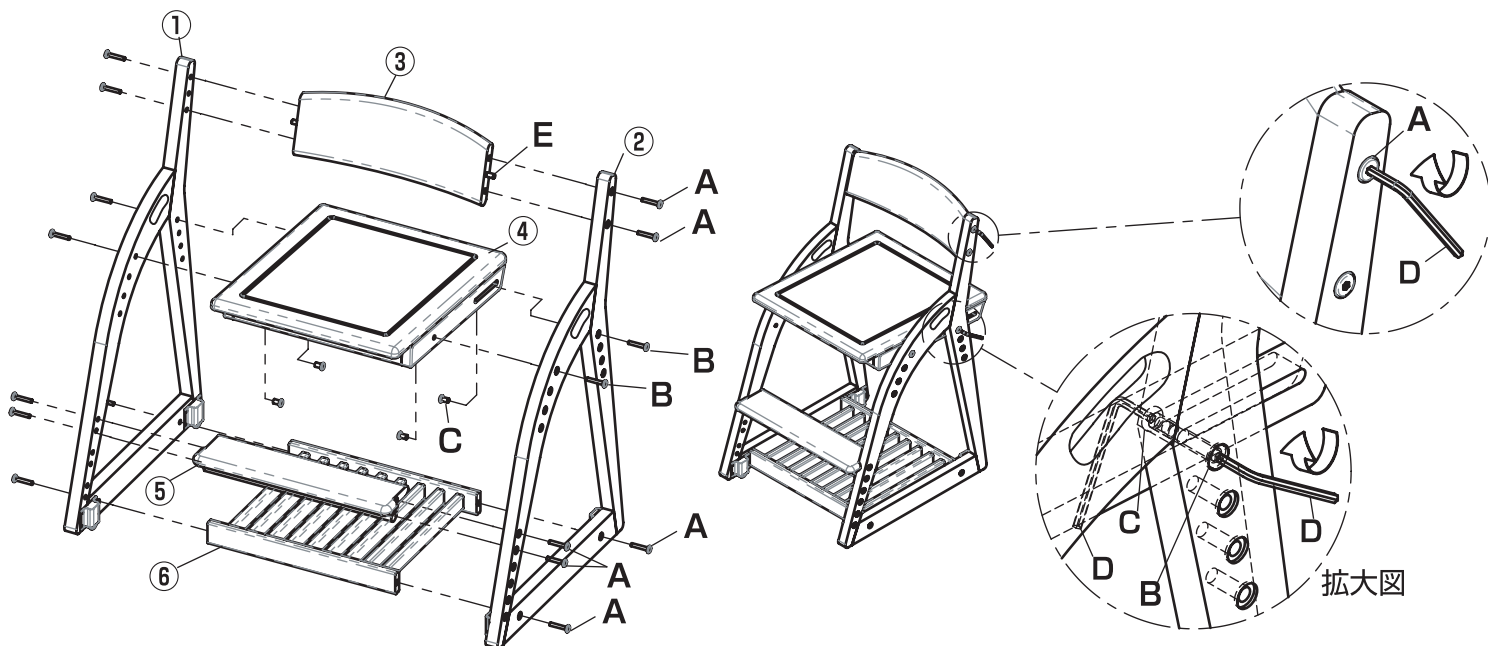
No.	部品名	数量	No.	部品名	数量	No.	部品名	数量	No.	部品名	数量
①	左脚フレーム	1	④	座面	1	A	ボルト長(L=40)	12	D	六角レンチ	2
②	右脚フレーム	1	⑤	足掛け	1	B	ボルト短(L=35)	4	E	木ダボ	4
③	背もたれ	1	⑥	スノコ	1	C	ナット	4			

作業前に、上の表の部品がそろっているか確認してください。

組立方法 ※組立ては必ず保護者の方が行ってください。

●注意 ※部材の接合穴には組立てをスムーズに行うために、多少の余裕がございます。そのため、はじめから完全に締め付けてしまうと傾きが生じ、締め付けられない箇所が出てくる場合があります。締め付けるときは、部材ごとに仮止めをしてからしっかりと締め付けるようにしてください。また、その構造上座面の高さに若干の誤差が生じる場合がございます。

- 手順
1. ③背もたれの部材の木口(図の位置)にE木ダボを挿し込んでください。
 2. ①又は②の脚フレームに③⑥の部材をAボルト長を使用しC六角レンチで取付けてください。
 3. ⑤足掛けをご使用になる高さに合わせ、Aボルト長を使用しC六角レンチで取付けてください。
 4. ④座面をご使用になる高さに合わせて拡大図のように、Bボルト短とCナットを使用しD六角レンチで取付けてください。
 5. もう一方の脚フレームを同じようにAボルト長・Bボルト短とCナットを使用し取付けて完成です。



●座面前後調節

座面は下図のFつまみを回し緩めることで前後に動かすことができます。
※調節の際は指などを挟まないようにご注意ください。

