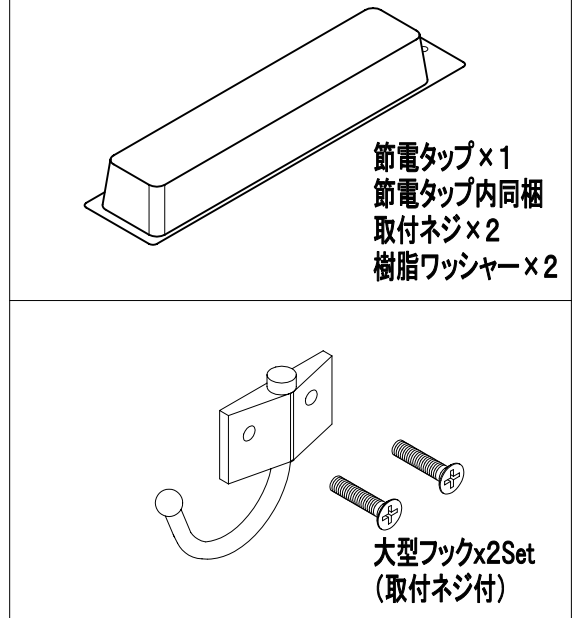


この度は、当社の製品をお買い上げ頂き誠にありがとうございます。
 ご使用の前に必ずこの取扱い説明書をお読み頂き、正しくお使いください。
 製品を末永くご愛用頂き、また事故防止などの安全のために「安全上のご注意」と「取扱い上のご注意」、別添の「使用上のご注意」を必ずお守りください。
 取扱い説明書は必ずご使用時にいつでも読むことができるように大切に保管してください。

100co

家庭用品品質表示法に基づく表示	
外形寸法	幅 1,000mm x 奥行 550mm x 高さ 740mm
表面材	天然木ゴム集成材
表面加工	ウレタン樹脂塗装
取扱い上の注意	イ. 直射日光または熱を避けてください。 ロ. 加熱したなべ、湯沸し等を直接置かないで下さい。 ハ. 著しい汚れを落とす場合は、うすめた中性洗剤を使用して下さい。
製造元	小島工芸 株式会社 03-3674-2251

● 付属部品



安全上のご注意(必ずお守りください。)

表示内容を無視して誤った使い方をすると、人が重傷を負ったり死亡の可能性が想定されるケガや物的損害の発生が想定され大変危険です。以下のことを必ずお守りください。

- 引出には不用意な落下を防止する為、ストッパーが取り付けられています。無理に引き抜くと破損する事があります。引出を最後まで引き出したまま、引出に手をかけないでください。破損したり、転倒する恐れがあります。
- 引出の開閉には十分注意してください。手を指をはさんで思わぬケガをする事があります。
- デスク内側後方にコンセントボックスを取り付けた側に、ワゴン収納しないでください。コンセントにワゴンが接触し、コンセントを破損したり、ワゴンを傷つけたりする恐れがあります。
- 節電6口コンセントの取り付け作業は、**必ず大人の方が慎重**に行ってください。製品に傷をつけたり、コンセントを破損する事があります。
- 節電6口コンセントの取り付けは下穴のある箇所以外には取り付けないでください。製品に傷をつけたり、破損をする事があります。
- 節電タップは合計 1,500W(ワット)以下でお使いください。

～ ご注意 ～

節電タップのご使用はパッケージ裏の「安全上のご注意」を必ずお読みになり、ご使用ください。安全上のご注意をお守りいただけない場合、火災や感電の恐れがあります。

取扱い上のご注意

警告 火災などによる人身事故にご注意ください。

暖房器具の前など高温な場所で使わないでください。

お客様自身で修理・改造はしないでください。

コンセントを取り付けた側へワゴンを収納しないで下さい。(コンセント及び製品の破損・傷の原因)

節電タップは合計 1500w(ワット)以下でお使いください。容量を越えると焼損の恐れがあります。(火災の原因)

節電タップの使用はパッケージ裏の「安全上のご注意」を必ずお読みになり、ご使用ください。安全上のご注意をお守り頂けない場合、火災や感電の恐れがあります。

天板の上に乗らないでください。(転倒してケガの原因)

引出を最後まで引き出したまま、引出に手をかけないでください。(転倒してケガ・製品破損の原因)

注意 安全と製品保護のため正しくお取扱いください。

上棚をデスクの上に置いてご使用になる場合は、必ず付属の「緩衝材」を貼付の上ご使用下さい。

(製品を傷つける原因)

デスクの据え付け及び移動の際は、床を引きずらないで必ず大人2人以上で持ち上げて行って下さい。

(床を傷つける原因)

お願い 製品を末永くご使用いただくために、以下のことについてお守りください。

天板の上に熱いものをのせないでください。(コゲつき・変色の原因)

直射日光のあたるところ、温度の高いところ、湿気の多いところでは使用しないでください。

(反り・割れ・変色・カビの原因)

製品にシールやセロハンテープ等を貼り付けしないでください。(表面材がはがれる原因)

シンナー・ベンジン等を吹き付けしないでください。

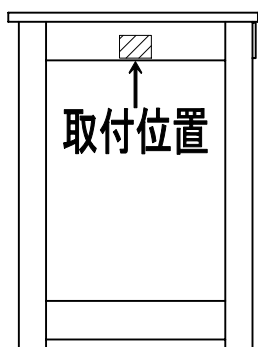
お手入れはやわらかい布で乾拭きしてください。汚れのひどいときは、中性洗剤をうすめた液か石けん水に布を浸し、よく絞ってから拭き取り、最後に乾いた布で拭いてください。

取扱説明書

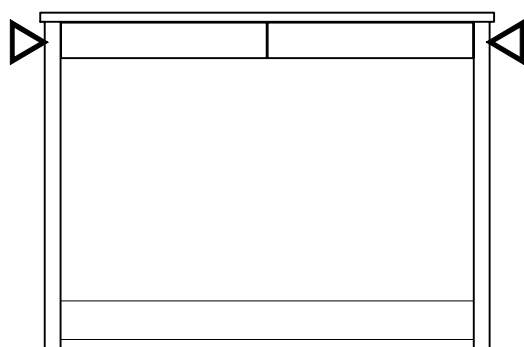
カバン掛けフックの取り付け方法

付属のフックを左右にどちら側にもある埋め込みナットへ付属のネジにて固定します。

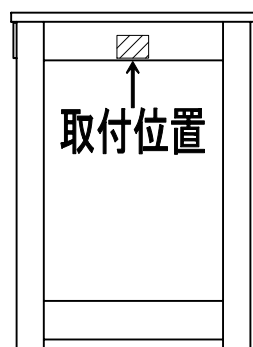
別売シェルフにも同様にフック取付用のナットを埋め込んでおります。カバン掛けフックはお好みでシェルフにも取り付ける事が可能です。



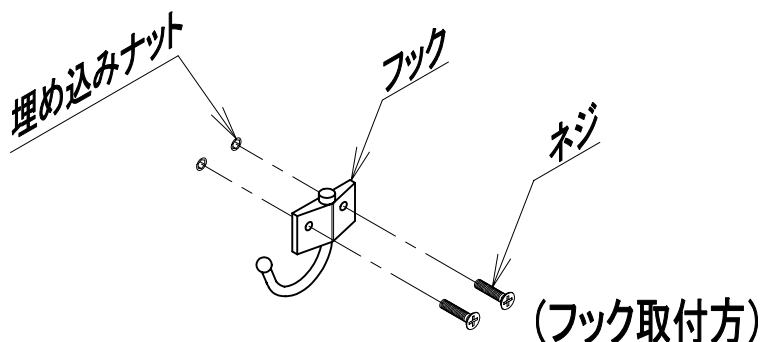
左側面



デスク左右の△部に取り付けが可能です



右側面



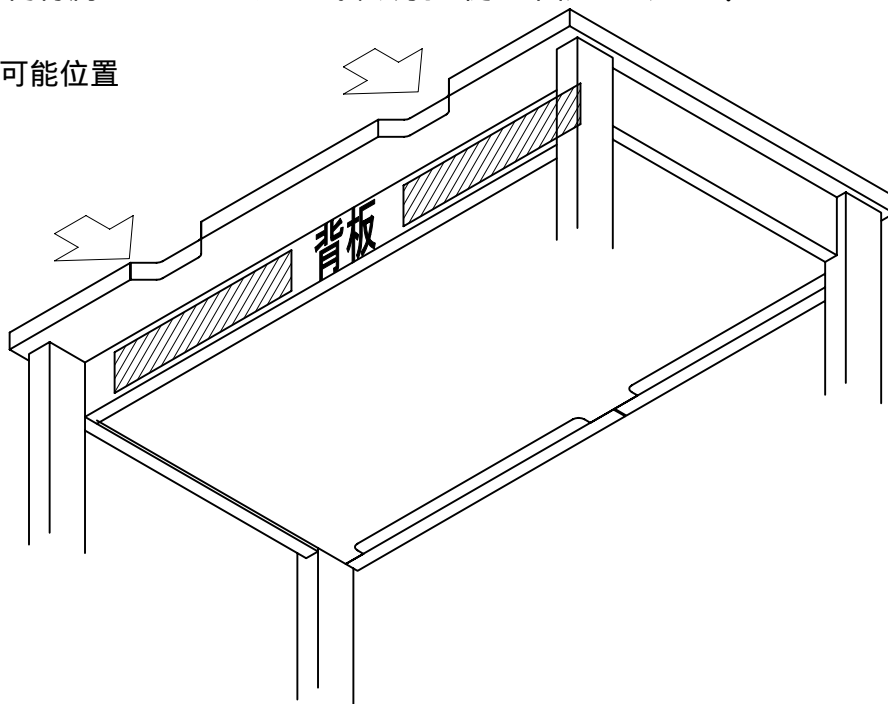
節電タップの固定位置

取り付けは必ず大人の方が慎重に行ってください。

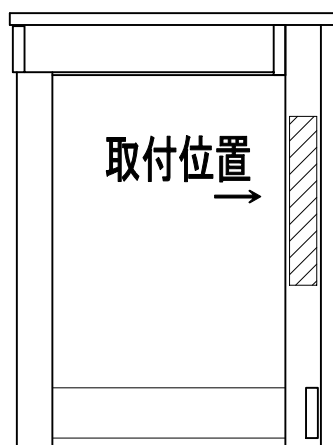
デスクの背板(裏側)及び内側後方左右には固定用の下穴が開いております。下穴が開いている以外の場所には固定をしないで下さい。

節電タップは、節電タップ内付属の「コンセントタップの掛け方」に従って固定してください。

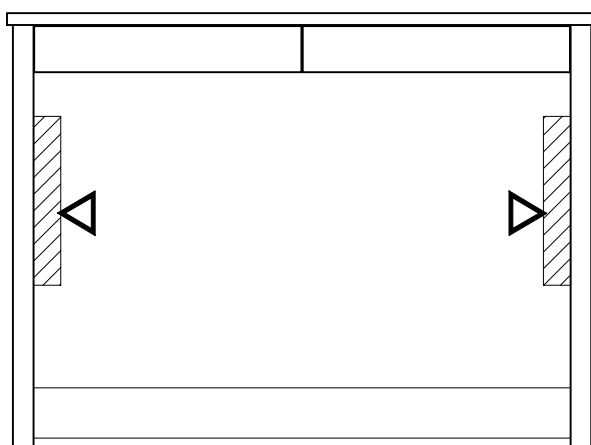
デスク背板側(裏側)固定可能位置



デスク内側後方固定可能位置



内側 左



デスク左右内側の△部に
取り付けが可能です



内側 右

(斜線部に節電タップが固定できます。)

コンセントタップの掛け方

本体に開いているコンセントタップ固定用下
穴に付属のネジへ付属の樹脂製ワッシャー
の向きに注意して、右画像の様に通し、プ
ラス(+)ドライバーでネジを締め付けます。

締め付けは樹脂製ワッシャーが動かなくなる
まで締めて下さい。

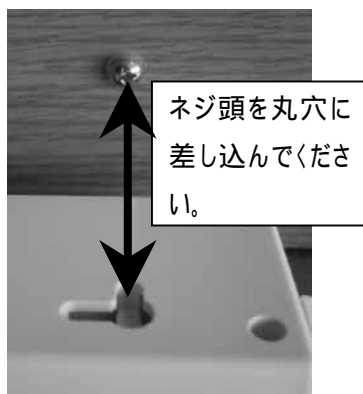
この時、樹脂製ワッシャーをつぶさない様に
締めて下さい。(右画像参照)

～注意～

ネジを締めすぎて樹脂製ワッシャーを潰して
しまうと、コンセントタップを固定する事ができ
なくなります。

コンセントタップの裏側に開いている「フック
掛け用の穴(丸い部分)」2ヶ所をねじ込
んだネジ頭に合わせ、穴に差し込みます。

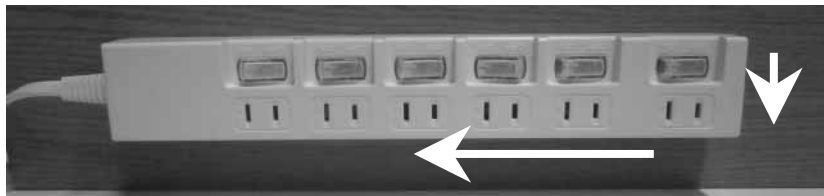
(右・下の画像参照)



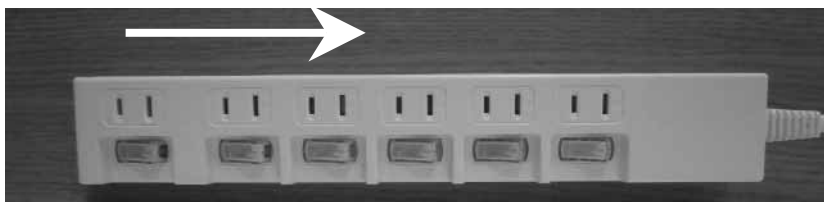
差し込んだらコンセントタップをスライドさせて完了となります。

スライドする方向はコンセントタップの向きで異なります。

下の画像をご参照下さい。



スイッチが上になる向きの場合、下もしくは左にスライドをさせることでコンセントタップを固定する事ができます。



スイッチが下になる向きの場合、右にのみスライドさせることでコンセントタップを固定する事ができます。

～注意～

- ・コンセントタップは「フック掛け用の穴」にネジ頭を差込み、上記の様にスライドさせることでネジ頭がフック掛け用の穴に掛かり、外れにくくなります。必ずスライドをさせてください。
- ・天板下の大棚板への取り付けの際には、上記の画像を確認しながら2方向のいずれかにてスライドさせて、固定してください。

その際、差込み口が”下“を向く為、ACアダプターの重さによっては抜けやすくなる事があります。落下してケガをしたり、床を傷付ける恐れがあります。ACアダプターをご使用になる際には、天板下の大棚板への取り付けは行わないで下さい。