

製品取扱説明書



この度は、当社の製品をお買い上げ頂き誠にありがとうございます。

ご使用前に必ずこの取扱説明書をお読み頂き、正しくお使いください。

製品を末永くご愛用頂き、また事故防止などの安全のために「安全上のご注意」と「取扱上のご注意」、別添の「使用上のご注意」を必ずお守りください。

取扱説明書は必ずご使用時にいつでも読むことができるように大切に保管してください。

J3D_wB

家庭用品品質表示法に基づく表示

外形寸法 幅 411mm x 奥行 388mm x 高さ 665mm

- 取扱上の注意
- イ. 直射日光または熱を避けてください。
 - ロ. 加熱したなべ、湯沸し等を直接置かないで下さい。
 - ハ. 著しい汚れを落とす場合は、うすめた中性洗剤を使用して下さい。

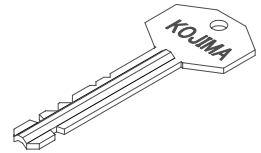
表面材 合成樹脂化粧繊維板(オレフィン樹脂)

表面加工 _____

製造元 小島工芸 株式会社
03-3674-2251

原産国 日本製

● 付属部品



鍵ヒネリ×2

引出しSTOPパー解除の方法(上段・中段・下段共通)

～安全上のご注意～

引出しを外したり収納する際は、**必ず大人2人以上**で慎重に行ってください。

ワゴンを転倒させてケガをしたり、床、壁等や製品を傷つけたりすると危険ですので十分注意をして行ってください。

引出しのレールには、ワゴンの移動時等に不必要な開閉を防止するSTOPパー機能がついています。ご使用中、引出しの出し入れが重いと感じられる様な事がありましたら、下記の要領にてSTOPパー機能を解除する事により解消する事ができます。

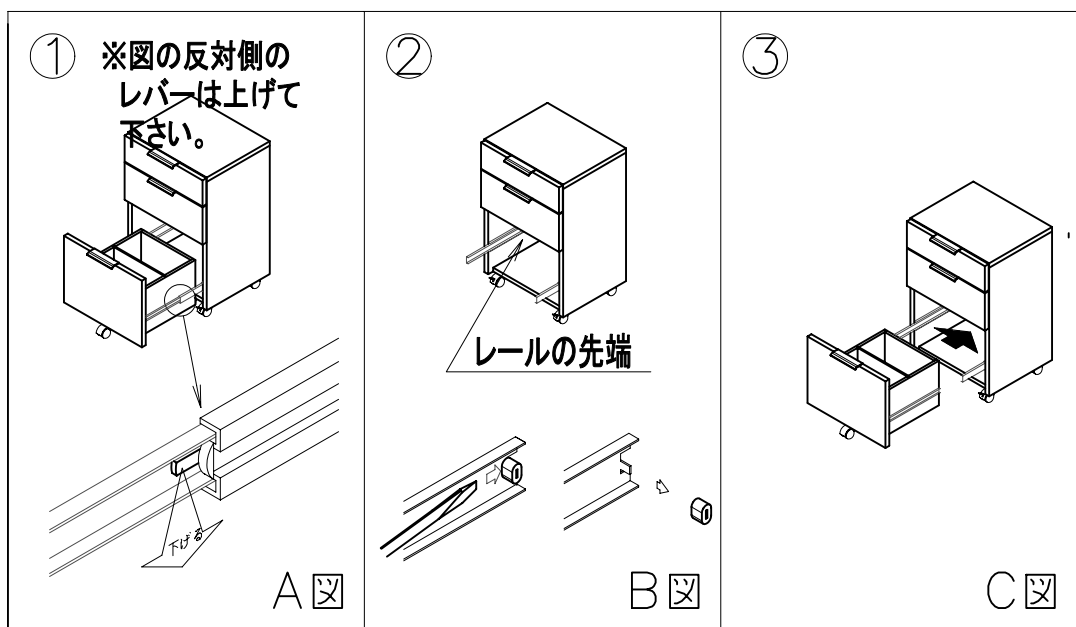
ワゴン本体の前側に付いている左右2個のキャスターに、STOPパー機能が付いております。

ワゴンが不用意に動いてケガをしたり壁等にキズをつけない様、必ずSTOPパーをセットしてください。

引出しを全開にして、両側にあるスライドレールのA図のレバーを右側は下げ、左側は上げた状態のまま、引出しを引き出して外してください。

次に本体内部左右に付いているスライドレールの後部(奥)にある「STOPパー(ゴム)」の根元に図の様にマイナス(-)ドライバー等を差し込んで外してください。この時、ケガをしたり製品にキズをつけたりしない様、慎重に行ってください。

最後にC図の様に本体内部に付いているレールに引出しの左右に付いているレールを平行になる様に差し込んでください。ピッタリとはまりましたら、そのまま多少強めに押し込んで引出しを元通りに収納すれば完了です。押し込む際にはレールの構造上、多少きつくなっておりますのでケガをしない様、慎重に行ってください。



安全上のご注意(必ずお守りください。)

表示内容を無視して誤った使い方をすると、人が重傷を負ったり死亡の可能性が想定されるケガや物的損害の発生が想定され大変危険です。以下のことを必ずお守りください。

背板の付け替え及びコードだまりの付け替え、オプション引出の取り付けを行う際には、必ず大人2人以上で行って下さい。

背板の付け替え及びコードだまりの付け替え、オプション引出の取り付け、取り外しの際は、落下させて床をキズつけないように必ず毛布などの敷物をして床材の保護をするようにしてください。

説明書に従いボルトの締め付けはしっかり行ってください。ボルトの締め付けがゆるみ転倒、落下をするとケガをしたり、床や壁、製品をキズつける原因になり大変危険です。

天板や背板、コードだまり、オプション引出を固定しているボルトがゆるんで落下すると、ケガをしたり床をキズつける原因になり大変危険です。しっかり固定してください。

日頃時々点検してデスクがぐらついたり、ボルト等がゆるみはじめたらしっかり締めなおしてください。

オプション引出の取り付けを行う際には、必ず引出枠から引出しを取り外してから行ってください。

オプション引出の取り外しを行う際には、必ず引出しに収納されているものは全て取り除き、引出をセットしたまま作業を行ってください。(無理に引き抜くと破損する事があります。)

ワゴン各種、サイドデスクの引出を引き出したまま、引出に手をかけないでください。転倒する恐れがあります。

取扱い上のご注意

警告 火災などによる人身事故にご注意ください。

暖房器具の前など高温な場所で使わないでください。

お客様自身で修理・改造はしないでください。

机やワゴン、サイドデスクの上に乗らないでください。(転倒してケガの原因)

ワゴン、サイドデスクの引出を最後まで引き出したまま、引出に手をかけないでください。

(転倒してケガの原因)

注意 安全と製品保護のため正しくお取扱いください。

使用中にボルトにゆるみが生じた場合、早めにドライバー等でしっかり締めなおしてください。

(デスクのぐらつき、天板・背板・コードだまりの落下の原因)

デスクの据え付け及び移動をするときは、床を引きずらないで必ずお二人で持ち上げて行ってください。

(床をキズつける原因)

ワゴンの前輪キャスターにはストッパー機能がついています。

ワゴンの移動をやめたいときはストッパーボタンを下げてください。

お願い 製品を末永くご使用いただくために、以下のことについてお守りください。

机の上に熱いものをのせないでください。(コゲつき・変色の原因)

直射日光のあたるところ、温度の高いところ、湿気の多いところでは使用しないでください。

(反り・割れ・変色・カビの原因)

製品にシールやセロハンテープ等を貼り付けしないでください。(表面材がはがれる原因)

シンナー・ベンジン等を吹き付けしないでください。

お手入れはやわらかい布で乾拭きしてください。汚れのひどいときは、中性洗剤をうすめた液か石けん水に布を浸し、よく絞ってから拭き取り、最後に乾いた布で拭いてください。