

製品取扱説明書



この度は、当社の製品をお買い上げ頂き誠にありがとうございます。

ご使用の前に必ずこの取扱説明書をお読み頂き、正しくお使いください。

製品を未永くご愛用頂き、また事故防止などの安全のために「安全上のご注意」と「取扱上のご注意」、別添の「使用上のご注意」を必ずお守りください。

取扱説明書は必ずご使用時にいつでも読むことができるように大切に保管してください。

C1D-70up

家庭用品品質表示法に基づく表示

外形寸法 幅 700mm x 奥行 295mm x 高さ 688mm
キャスター付の天板の高さ(740mm)

表面材 プリント紙化粧板

表面加工 _____

製造元 小島工芸 株式会社
03-3674-2251

取扱上の注意
イ. 直射日光または熱を避けてください。
ロ. 加熱したなべ、湯沸し等を直接置かないで下さい。
ハ. 著しい汚れを落とす場合は、うすめた中性洗剤を使用して下さい。

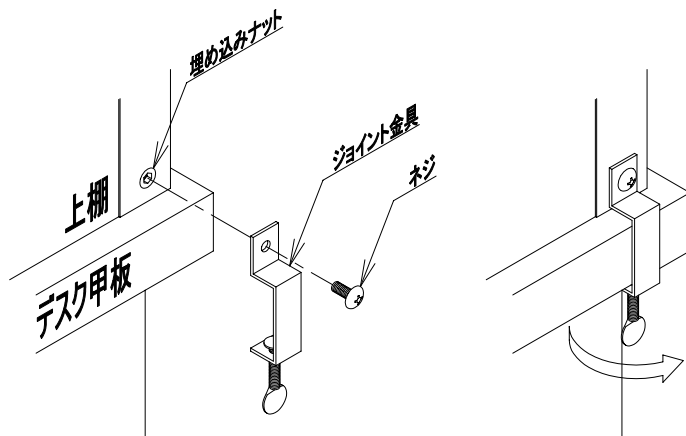
原産国 日本製

● 付属部品一覧表

 <p>キャスター: ストップ付×2</p>	 <p>キャスター: ストップ無×2</p>	 <p>ワッシャー×4</p>	 <p>スパナ×1</p>
 <p>ジョイント金具 ネジ付×2</p>	<p>その他付属品 棚板×2 金ダボ×8 (内4個は本体に取付けてあります。)</p>		

上棚の固定方法

デスク甲板に上棚をのせ、上棚の裏側にある埋め込みナットにネジでジョイント金具を固定します。ジョイント金具に付いているネジで甲板を締め付ければ完了となります。



キャスターの取り付け方法

作業を行う際には、上棚に収納されている物は全て取り除いてから作業を行ってください。

棚板を取り外します。

本体を毛布など厚手の敷物の上に寝かせるか、もしくは逆さにしてください。

側板下面にキャスターを取り付ける為の埋め込みナットが左右各 2 箇所あります。付属のキャスターのボルト部分にワッシャーを通し、付属のスパナでしっかりと埋め込みナットへねじ込んでください。

付属のキャスター 4 個の内、2 個はストッパー付です。

ストッパー付を必ず前側に取り付けてください。

