

Esop-75mg

## 家庭用品品質表示法に基づく表示

**外形寸法**          幅 752 x 奥行 295 x 高さ 1,102 mm

**表面材**                  プリント紙化粧板

**表面加工**                  \_\_\_\_\_

**取扱上の注意**

- イ. 据え付けに際しては、湿気の多い所を避け、水平を保つために必要な措置を講じて下さい。
- ロ. 直射日光又は熱を避けて下さい。
- ハ. 加熱したなべ、湯沸し等を直接置かないで下さい。

**製造元:小島工芸 株式会社**

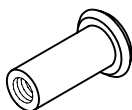
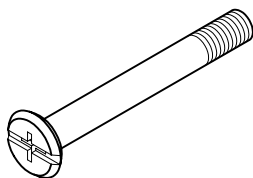
**03-3674-2251**

横連結用

ボルト(長):2個

ナット:2個

ボルトキャップ:4個



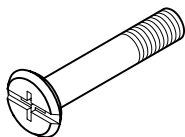
上下連結用

ボルト(短):1個

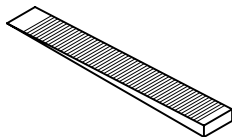
ボルトキャップ:1個

穴ふさぎキャップ

連結穴用:6個



調整クサビ:2枚



穴ふさぎキャップのご使用にあたって

連結穴をご使用にならない場合に穴をふさぐためのキャップを本体へ空いている連結穴の数を付属しております。

ご使用にならない連結穴につきましては、本体の外側もしくは内側より穴をふさいで下さい。

※穴ふさぎは片側からのみにてお願いを致します。(とれなくなる恐れがございます。)

この度は、当社の製品をお買い上げ頂き誠にありがとうございます。

ご使用前に必ずこの取扱説明書をお読み頂き、正しくお使いください。

製品を末永くご愛用頂き、また事故防止などの安全のために「製品取扱説明書」、別添の「使用上のご注意」を必ずお守りください。

取扱説明書は必ずご使用時にいつでも読むことができるように大切に保管してください。

## 安全上のご注意(必ずお守りください。)

表示内容を無視して誤った使い方をすると、人が重傷を負ったり死亡の可能性が想定されるケガや、物的損害の発生が想定され大変危険ですので、以下のことを必ずお守りください。

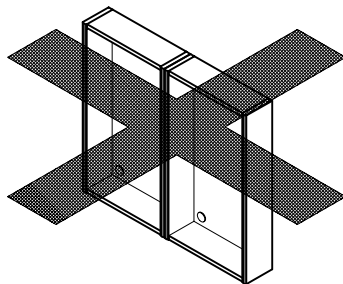
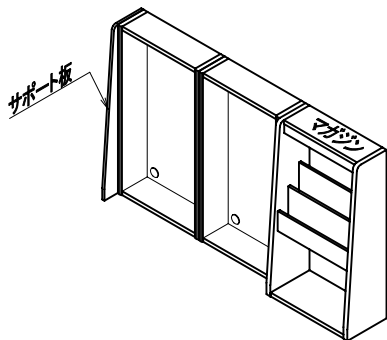
### **必ず転倒防止措置を行って下さい。**

転倒防止金具(オープンタイプは付属)で固定するか、下図のように両端には必ずサポート板を取り付けるか、マガジンを設置して転倒防止措置を行ってください。

**製品の性質上、転倒防止措置を行わないご使用はできません。**

**2段以上重ねてご使用の際には必ず付属の転倒防止補助金具にて固定してご使用ください。**

マガジンは下段のみの設置となります。上に重ねる事はできません。あらかじめご了承ください。



転倒防止措置を行わないご使用はおやめください。

上置と上置の上下連結は2台までとして下さい。

オープンやマガジンと合せて3台以上の連結は転倒や破損の原因になります。

製品を重ねる際、必ず大人2人以上で作業を行ってください。

製品を重ねる際、棚板が不用意に飛び出して落下しないよう、全て取り除いてから作業を行ってください。

製品を重ねる際、下段となる製品に接触させて傷をつけたり破損させたり、転倒させる恐れがあります。慎重に作業を行ってください。

上下左右へ複数連結してご利用いただくときは取扱説明書に従い、連結ボルトとナットにて1本づつ確実に連結を行ってください。連結をしない状態で重ねたまま放置する事は大変危険です。お止めください。

下段の両端には必ずサポート板を取り付けるか、マガジンを設置して転倒防止措置を行ってください。

設置・連結は可動棚板を取り外した状態で行ってください。

高い位置への収納を行う際、マガジンを踏み台にしたり収納しようとする製品につかまってよじ登ったりしないでください。製品が破損したり、製品ごと転倒してケガをしたり、床や壁、製品を傷つけたり破損したりする恐れがあります。

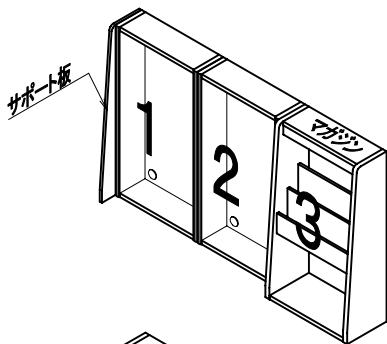
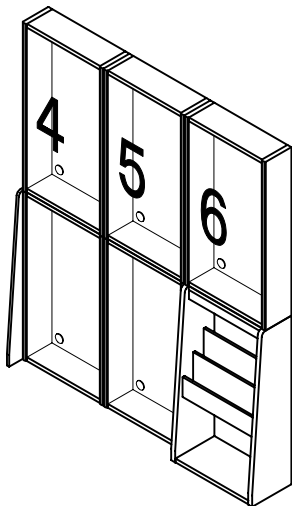
日頃時々点検をして、ボルト等がゆるみはじめていたらしっかりと締め直してください。

## 連結する順番

### 1. 下段の横連結

始めにサポート板を取り付けるか、マガジンを設置して転倒防止措置としてください。

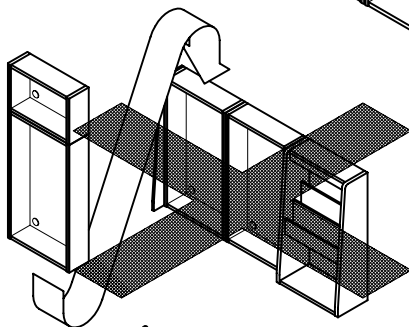
### 2. 中段を重ね、1本づつ上下 横の順で連結。



### 3. 上段に特注上置を重ね、1本づつ上下 横の順で連結。

3段目に重ねる上置を2段目(中段)に連結してから下段(1段目)に設置することはしないでください。

バランスが悪く、大変危険です。



## 取扱上のご注意

**警告** 火災などによる人身事故にご注意ください。

**必ず転倒防止措置を行って下さい。**

暖房器具の前など高温な場所で使わないで下さい。(火災の原因)

お客様自身で修理・改造はしないでください。

製品の上に乗らないで下さい。(転倒してケガをしたり、製品破損の原因)

**注意** 安全と製品保護の為、正しくお取り扱い下さい。

製品の上に製品を重ねる際は、下の製品を破損させない様、慎重に行ってください。

製品の据え付け及び移動をする際は、床を引きずらないで、必ず大人二人以上で持ち上げて行って下さい。(床をキズつける原因)

**お願い** 製品を末永くご使用いただくために、以下のことについてお守り下さい。

天板の上に熱いものをのせしないで下さい。(コゲつき・変色の原因)

直射日光のあたるところ、温度の高い所、湿気の多いところでは使用しないで下さい。

(反り、割れ、変色、カビの原因)

製品にシールやセロハンテープ等を貼り付けしないで下さい。(表面材がはがれる原因)

シンナー・ベンジン等を吹き付けしないで下さい。(変色・変質の原因)

お手入れはやわらかい布で乾拭きをしてください。汚れのひどいときは、中性洗剤を薄めた液が石けん水に浸し、よく絞ってから拭き取り、最後に乾いた布で拭いてください。

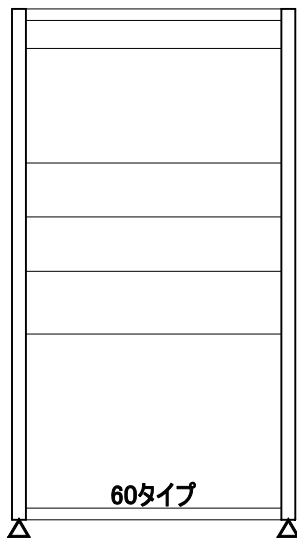
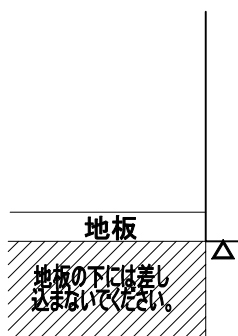
### 調整クサビの使用法

本製品には調整クサビが付属しております。

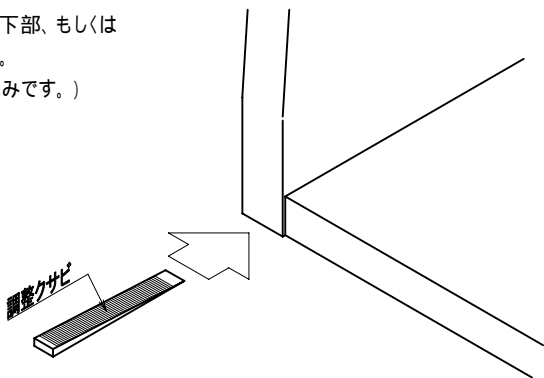
本製品やサポート板と床の間に差し込むことでぐらつきを軽減させたり、全体を壁面へ反らせ転倒防止効果を向上する事ができます。

以下の方法にてご利用ください。

製品本体の地板の下には調整クサビを差し込まないでください。破損する恐れがあります。

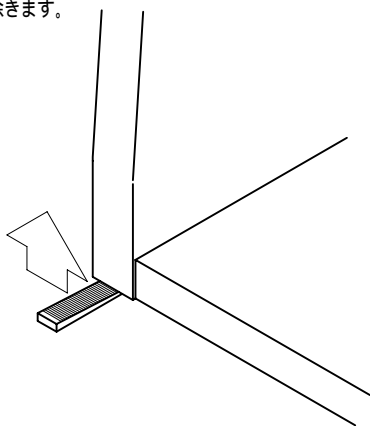
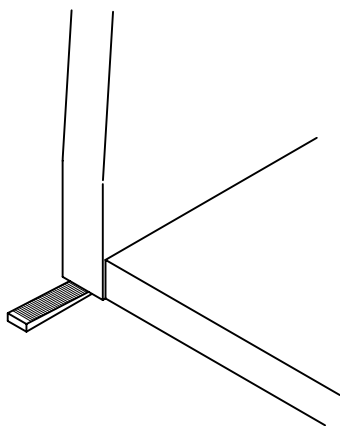


図のように、調整クサビを羽目(側板)下部、もしくはサポート板の下部に差し込んで下さい。  
(本図は羽目(側板)下部への差し込みです。)

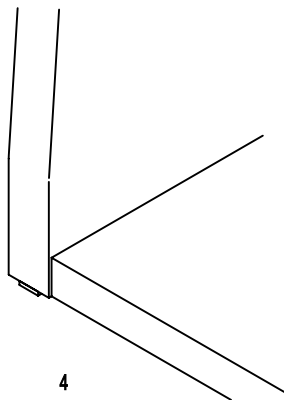


本体がぐらつかなくなるまで押し込んで下さい。

調節ができた所で節目にそって折り、不要な部分を取り除きます。



取り除いたら完了です。



## 各タイプ連結の方法

90・75・60各タイプには連結用のボルト・ナットを付属しております。

本製品は上置を除いて重ねる事ができるのは最大2段までです。上下連結用のボルトについては2台のご購入で1対の連結が可能となります。

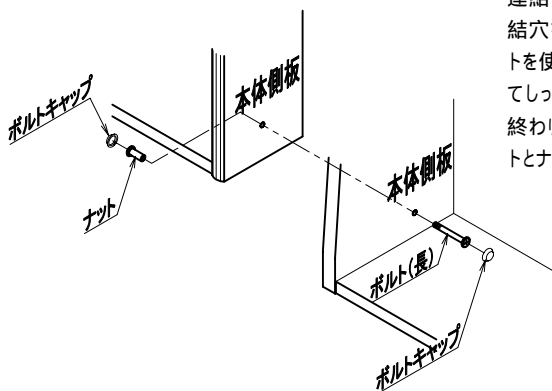
連結については必ず最下段の両端にサポート板を取り付けるか、マガジンラックの設置を行って、転倒防止措置を行ってください。

連結については必ず最下段の横連結を全て完了させてから、2段目・3段目と順に1本ずつ連結を行ってください。

連結をしない状態で放置することは大変危険ですのでお止めください。

可動棚板は取り外した状態で連結作業を行ってください。

### 横の連結について



連結する2台の本体側板に開いている連結穴を合わせて、連結用ボルト(長)とナットを使用して、プラス(+ )ドライバーを用いてしっかりと締め付けてください。締め付けが終わりましたら、付属のボルトキャップをボルトとナットの頭にはめ込んでください。

### 上下の連結について

本体天板の連結穴に重ねる本体地板の埋め込みナットを合わせて重ねてください。

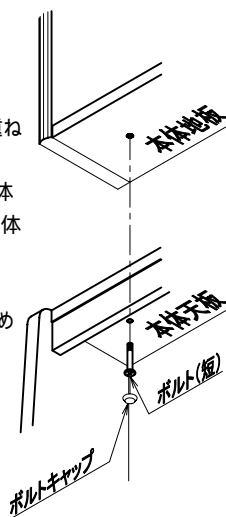
下に設置した本体に付属している連結用ボルト(短)と上に重ねた本体に付属している連結用ボルト(短)の2本を使用して、下に設置した本体の内側よりプラス(+ )ドライバーを用いてしっかりと締め付けてください。

(90・75・60のサイズ違いでの上下連結は不可能です。)

締め付けが終わりましたら、ボルトの頭のみ付属のボルトキャップをはめ込んでください。

(上に設置した本体地板にあるナット用のキャップはありません。)

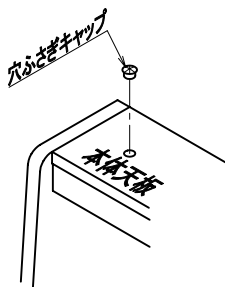
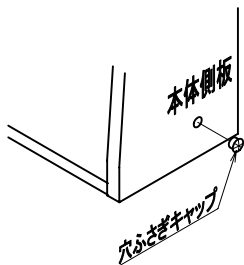
マガジタイプは上に重ねることが出来ません。



本体を連結せずご使用される場合は、本体天板・側板の外側より穴ふさぎキャップをはめ込みご使用ください。また、連結穴を使用しない箇所につきましても同様に穴ふさぎキャップをご使用ください。

ご注意

穴ふさぎキャップを両側からご使用になりますとキャップがとれなくなる恐れがあります。ご使用はおやめください。





～ ご注意 ～

連結ボルトやナットが製品本体  
にくい込んでしまうと、付属のボルト  
キャップがうまくはまらなくなる事  
があります。

ご注意ください。