

家庭用品品質表示法に基づく表示

外形寸法 幅 610 x 奥行 300 x 高さ 1,102 mm

表面材 プリント紙化粧板

表面加工 _____

取扱上の注意

- イ. 据え付けに際しては、湿気の多い所を避け、水平を保つために必要な措置を講じて下さい。
- ロ. 直射日光又は熱を避けて下さい。
- ハ. 加熱したなべ、湯沸し等を直接置かないで下さい。

製造元:小島工芸 株式会社

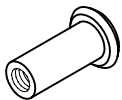
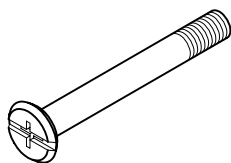
03-3674-2251

横連結用

ボルト(長): 2個

ナット: 2個

ボルトキャップ: 4個



上下連結用

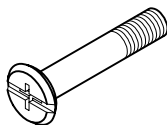
ボルト(短): 1個

ボルトキャップ: 1個

穴ふさぎキャップ

連結穴用: 6個

耐震具差し込み穴用: 2個



転倒防止金具: 1個

棚板⑮: 4枚

金ダボ: 16個

※スライドボックス内棚板は別梱包となります。

穴ふさぎキャップのご使用にあたって連結穴をご使用にならない場合に穴をふさぐためのキャップを本体へ空いている連結穴の数を付属しております。

ご使用にならない連結穴につきましては、本体の外側もしくは内側より穴をふさいで下さい。

※穴ふさぎは片側からのみにてお願いを致します。(とれなくなる恐れがございます。)

この度は、当社の製品をお買い上げ頂き誠にありがとうございます。

ご使用前に必ずこの取扱説明書をお読み頂き、正しくお使いください。

製品を末永くご愛用頂き、また事故防止などの安全のために「製品取扱説明書」、別添の「使用上のご注意」を必ずお守りください。

取扱説明書は必ずご使用時にいつでも読むことができるように大切に保管してください。

安全上のご注意(必ずお守りください。)

表示内容を無視して誤った使い方をすると、人が重傷を負ったり死亡の可能性が想定されるケガや、物的損害の発生が想定され大変危険ですので、以下のことを必ずお守りください。

製品を重ねる際、必ず大人二人以上で作業を行ってください。

製品を重ねる際、棚板が不用意に飛び出して落下して怪我をしたり、床や壁にキズをつけたり、製品を破損する事があります。必ず取り除いてから作業を行ってください。また、棚板の設置は本体の設置が完了したあとで行ってください。

製品を重ねる際、スライドボックスが不用意に動いて指を挟んで怪我をする事があります。動かない様に固定してから作業を行ってください。

日頃時々点検をして、ボルト等がゆるみはじめたらしっかりと締め直してください。

取扱上のご注意

警告 火災などによる人身事故にご注意ください。

暖房器具の前など高温な場所で使わないで下さい。(火災の原因)

お客様自身で修理・改造はしないでください。

製品の上に乗らないで下さい。(転倒してケガをしたり、製品破損の原因)

注意 安全と製品保護の為、正しくお取り扱い下さい。

スライドボックスの移動には十分注意して下さい。手をはさんで思わぬケガをする事がございます。

製品の上に製品を重ねる際は、下の製品を破損させない様、慎重に行ってください。

製品の据え付け及び移動をする際は、床を引きずらないで、必ず大人二人以上で持ち上げて行って下さい。(床をキズつける原因)

お願い 製品を末永くご使用いただくために、以下のことについてお守り下さい。

天板の上に熱いものをのせないで下さい。(コゲつき・変色の原因)

直射日光のあたるところ、温度の高い所、湿気の多いところでは使用しないで下さい。

(反り、割れ、変色、カビの原因)

製品にシールやセロハンテープ等を貼り付けしないで下さい。(表面材がはがれる原因)

シンナー・ベンジン等を吹き付けしないで下さい。(変色・変質の原因)

お手入れはやわらかい布で乾拭きをしてください。汚れのひどいときは、中性洗剤を薄めた液か石けん水に浸し、よく絞ってから拭き取り、最後に乾いた布で拭いてください。

各タイプ連結の方法

90・75・60タイプのオープン・スライドの各種類には連結用のボルト・ナットを付属しております。

本製品は上置を除いて重ねる事ができるのは最大2段までです。

上下連結用のボルトについては2台のご購入で1対の連結が可能となります。

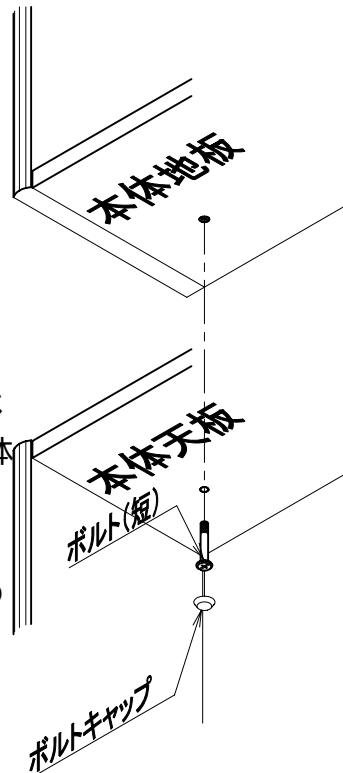
上下の連結について

本体天板の連結穴に重ねる本体地板のナットを合わせてください。

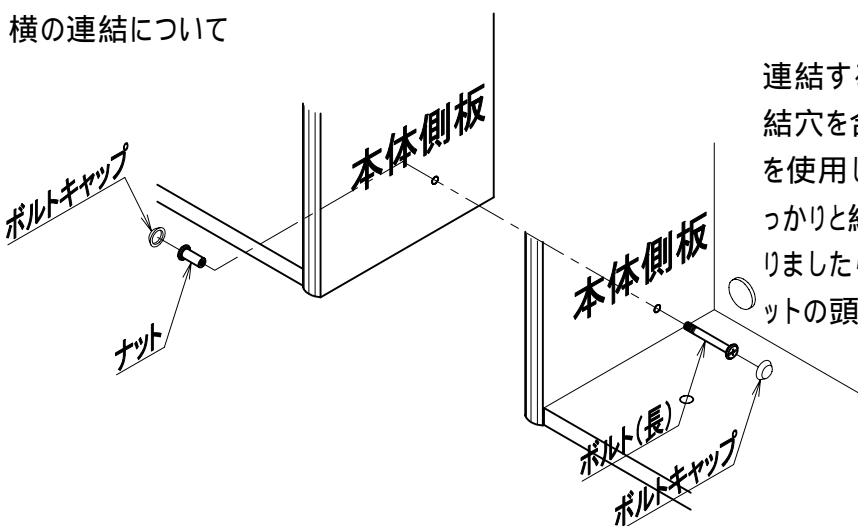
下に設置した本体に付属している連結用ボルト(短)と上に重ねた本体に付属している連結用ボルト(短)の2本を使用して、下に設置した本体の内側よりプラス(+)ドライバーを用いてしっかりと締め付けてください。(90・75・60のサイズ違いでの上下連結は不可能です。)

締め付けが終わりましたら、ボルトの頭のみ付属のボルトキャップをはめ込んでください。

(上に設置した本体地板にあるナット用のキャップはありません。)



横の連結について

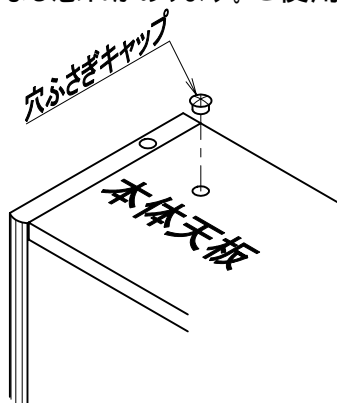
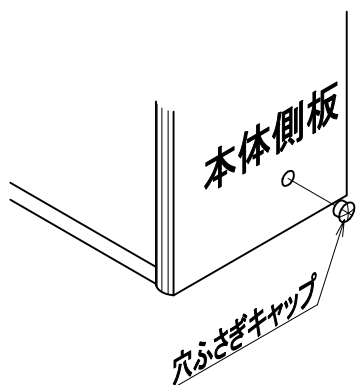


連結する2台の本体側板に開いている連結穴を合わせて、連結用ボルト(長)とナットを使用して、プラス(+)ドライバーを用いてしっかりと締め付けてください。締め付けが終わりましたら、付属のボルトキャップをボルトとナットの頭にはめ込んでください。

本体を連結せずご使用される場合は、本体天板・側板の外側より穴ふさぎキャップをはめ込みご使用ください。また、連結穴を使用しない箇所につきましても同様に穴ふさぎキャップをご使用ください。

ご注意

穴ふさぎキャップを両側からご使用になりますとキャップがとれなくなる恐れがあります。ご使用はおやめください。



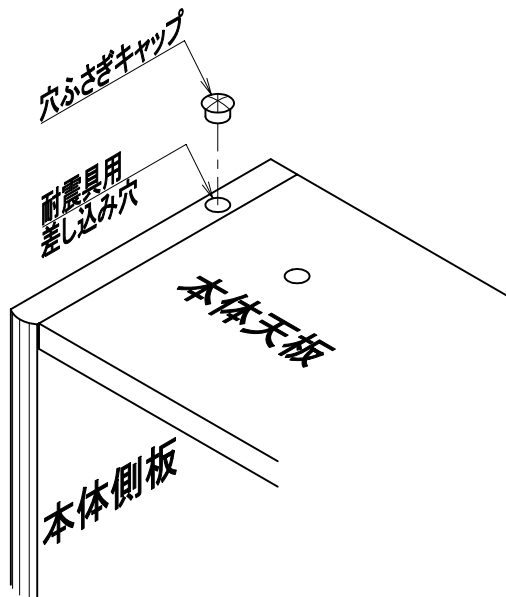
耐震具用差し込み穴について

本体側板上面には耐震具(別売)用の差し込み穴が開いています。

耐震具(別売)をご使用にならない場合は、本体や上置を上に重ねない場合のみ付属の穴ふさぎキャップにて耐震具用差し込み穴をふさいでください。

穴ふさぎキャップで穴をふさいだ状態で上に製品を重ねてしまいますと、穴ふさぎキャップが重ねた製品に押し込まれ取れなくなったり、重ねた本体や上置が不安定になる事がありますので、お止めください。

耐震具(別売)をご使用になられる際には、耐震具(別売)に付属の取扱説明書をお読みにになり、正しくお使いください。



スライドボックスと本体の隙間調整の方法

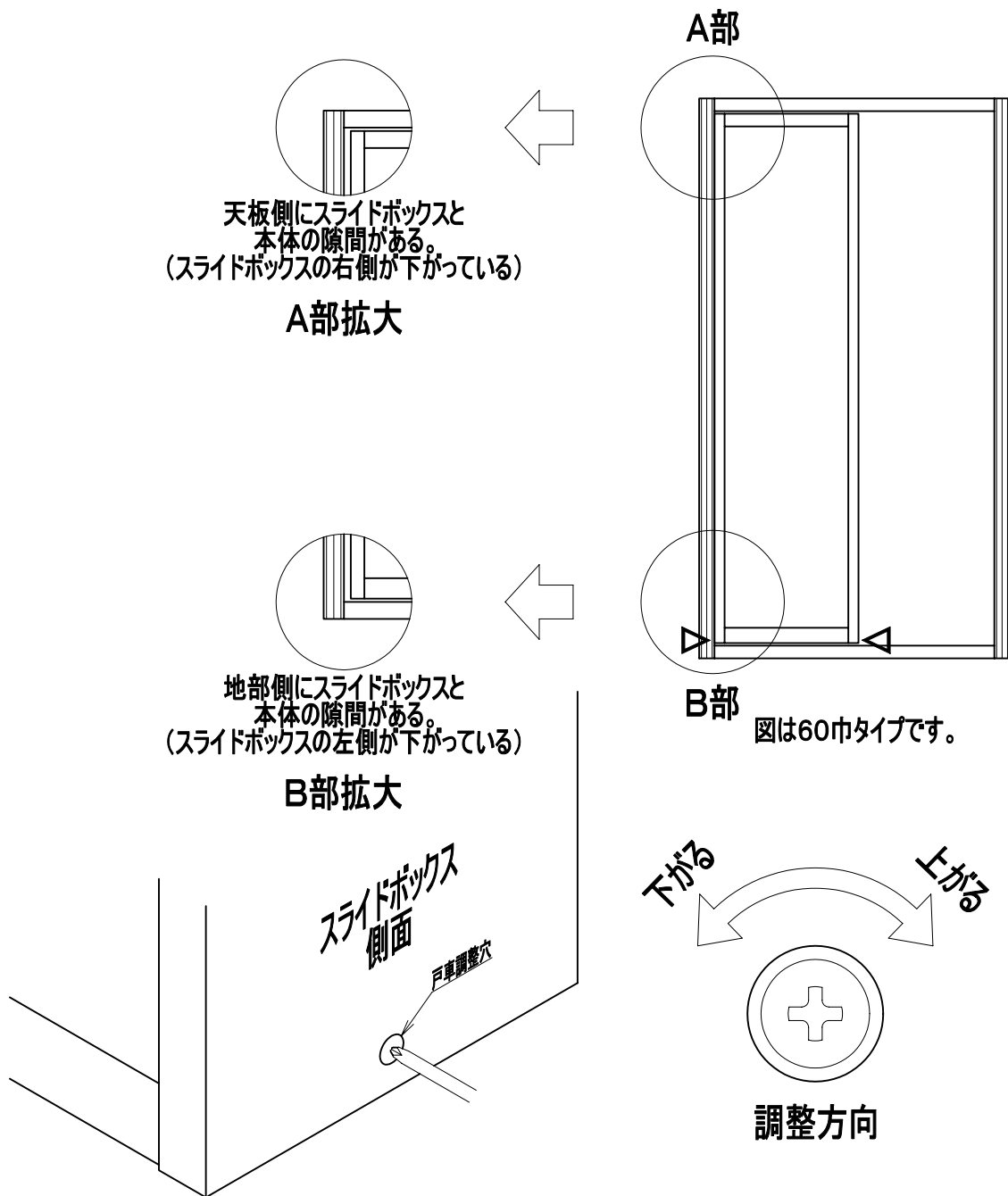
スライドボックスを本体側板に寄せた際、上下に隙間ができる事があります。

プラス(+)ドライバーでスライドボックスの戸車を高さ調整する事で、隙間を解消する事ができます。

戸車の調整は慎重に行ってください。調整を間違えると、本体にスライドボックスが接触してキズをつけたり、破損したりする事があります。また、状況によってはスライドボックスが外れる恐れもあります。

プラス(+)ドライバーの先端にはサイズがあります。先端のサイズが大きいとネジ頭の十字溝に入りません。小さいと回す力が伝わらずに十字溝をつぶしてしまう事があります。先端のサイズは必ず No.2 をご使用ください。

調整を行う側の調整穴にプラス(+)ドライバーを差し込み、調整穴の中にあるネジを図のように回す事で、調整が可能です。(調整穴は 印の所にあります。)



～ ご注意 ～

連結ボルトやナットが製品本体
にくい込んでしまうと、付属のボルト
キャップがうまくはまらなくなる事
があります。

ご注意ください。