

品質表示

外形寸法 幅 753 x 奥行き 307 x 高さ 1,803 mm

表面材 プリント紙化粧板

表面加工 _____

取扱上の注意

- イ . 据え付けに際しては、湿気が多い所を避け、水平を保つために必要な措置を講じて下さい。
- ロ . 直射日光又は熱を避けて下さい。

製造元：小島工芸 株式会社

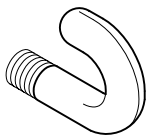
03-3674-2251

棚板 :3枚
金ダボ :12個
転倒防止補助金具 :1個

穴ふさぎキャップ :2個



ボンフック:2個



穴ふさぎキャップのご使用にあたって

連結穴をご使用にならない場合に穴をふさぐためのキャップを付属しております。

穴ふさぎキャップは、本体へ空いている連結穴の数を付属しております。

ご使用にならない連結穴につきましては、本体の外側もしくは内側より穴をふさいで下さい。

※穴ふさぎは片側からのみにてお願いを致します。

この度は、当社の製品をお買い上げ頂き誠にありがとうございます。

ご使用前に必ずこの取扱説明書をお読み頂き、正しくお使いください。

製品を末永くご愛用頂き、また事故防止などの安全のために「安全上のご注意」と別添の「使用上のご注意」を必ずお守りください。

取扱説明書は必ずご使用時にいつでも読むことができるように大切に保管してください。

安全上のご注意

ここに示した注意事項は安全に関する重大な内容を記載しておりますので、必ず守ってください。

ご使用前には、必ずこの「安全上のご注意」をお読みになり、正しくお使いください。

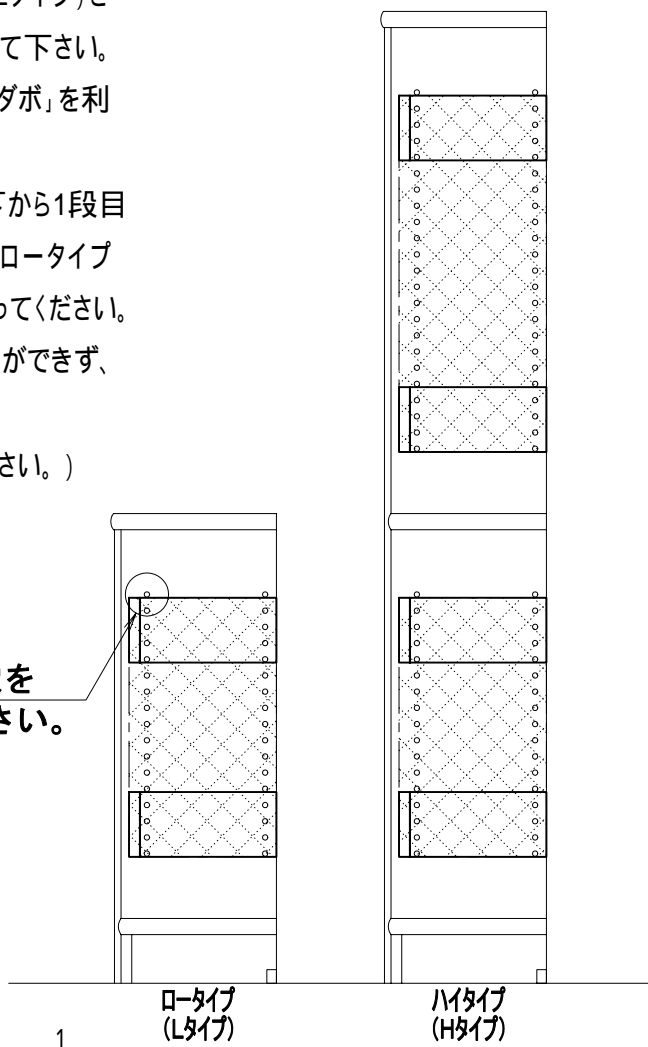
! **注意** 誤った取扱いをした時に、障害または家屋・家財の障害に結びつくもの。

上置は必ずハイタイプ(Hタイプ)・ロータイプ(Lタイプ)と付属の連結用ボルトナットを使用して固定して下さい。オプション引出はオプション引出に付属の「金ダボ」を利用して設置してください。

設置する際、ハイタイプ(Hタイプ)の上段は下から1段目～19段目まで、ハイタイプ(Hタイプ)の下段とロータイプ(Lタイプ)は下から1段目～13段目までで行ってください。上記の段数以上への設置は転落防止措置ができず、落下する恐れがあります。

(設置位置は右図網掛け位置を参照して下さい。)

引出の上に必ずダボ穴を1段以上残してください。



上置の連結方法

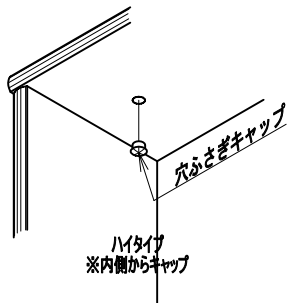
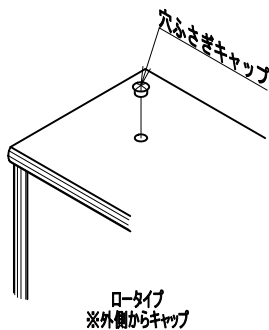
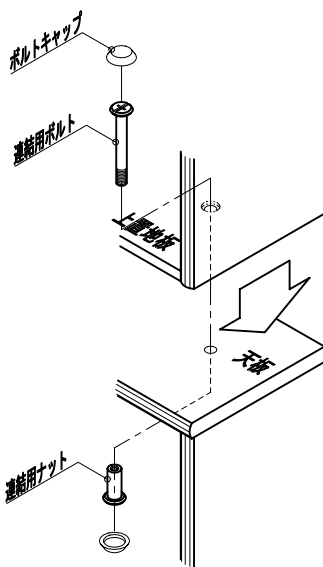
上置にはハイタイプ(Hタイプ)・ロータイプ(Lタイプ)との連結用のボルト・ナット・キャップを付属しています。

設置する天板と上置地板の連結穴をしっかりと合わせ、連結用ボルト・ナットをプラス(+)ドライバーを用いてしっかりと締め付けて下さい。

上置を固定したら、上置付属のキャップをボルトの頭に取り付けて下さい。

キャップが取り付けにくい時には、ボルト(ナット)の頭に円を描くように取り付けると、しっかりとまります。

ご使用にならない連結穴は、ハイタイプ(Hタイプ)は本体の内側から、ロータイプ(Lタイプ)は本体の外側からのみ穴ふさぎキャップにてふさいで下さい。



転落防止金具<ボンフック>の使用方法<特許登録済>

ハイタイプ(Hタイプ)のみに付属

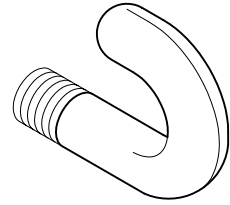
本部品は簡易的にヒモやゴム等を引っ掛ける事で、本などが前へ倒れるのを一時的に防ぐ為の物です。

注意

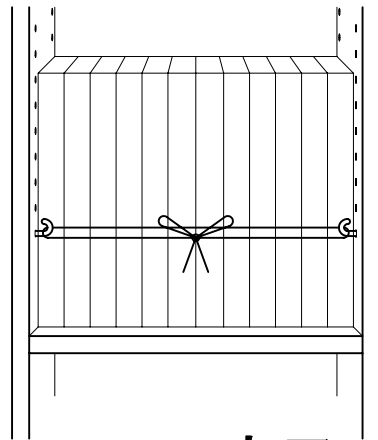
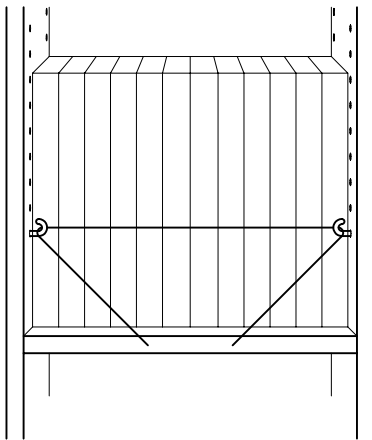
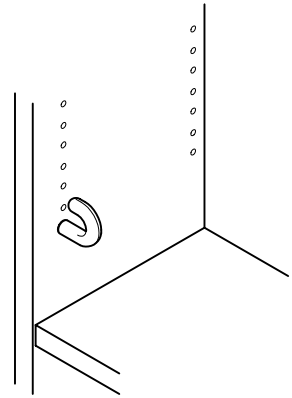
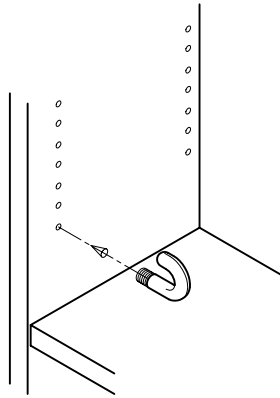
フックに物を引っ掛けたり、ぶら下げたりは絶対にしないで下さい。
フックに引っ掛けたヒモやゴムを引っ張らないで下さい。本棚が転倒する恐れがあります。

フックをねじ込んだ状態で必要以上に廻したり、引っ張ったりしないで下さい。

埋め込みネジが抜ける恐れがあります。



ヒモ等を掛ける高さのダボ穴に、ボンフックをねじ込んで下さい。同様に反対側にもセットし、本などを納めます。



完了

納めたら、ヒモやゴムなどで両側のフックへ引っ掛ければ完了です

～使用例～

＜書棚・CD等の転落防止に＞
ボンフックを前列に平行に取付け、ヒモやゴムを掛けます。



＜小箱等の転落防止に＞
ボンフックを前後、または上下に取付け、ヒモやゴムを交差して掛けます。

